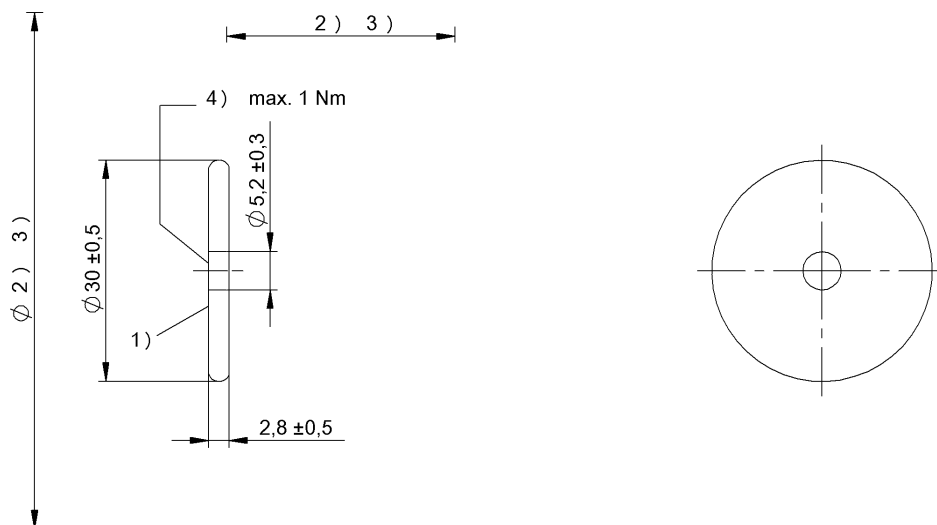


Высокие частоты (13,56 МГц)

BIS M-111-02/L

Код заказа: BIS0045

# BALLUFF



1) Активная поверхность, 2) Свободная зона, 3) см. соответственно головку записи/считывания, 4) Момент затяжки



## Electrical data

Время программирования	для 16 байт: 0,060 с
Время считывания	Идент. польз. для 8 байт: 0,02 с для 16 байт: 0,03 с
Длительность хранения данных/ лет	≥ 10 при 55 °C
Структура памяти	250 × 8 байт
Циклы считывания	неограниченно
Число циклов программирования	10 000 000 000

## Environmental conditions

EN 60068-2-27, ударная нагрузка	да
EN 60068-2-32, свободное падение	да
EN 60068-2-6, вибрация	да
Длительная ударная нагрузка	да
Степень защиты	IP68
Температура временного хранения	140 °C 1x100 h -40 °C...90 °C 1x1000 h
Температура окружающей среды	-25...85 °C
Температура хранения	-25...85 °C

## Functional Characteristics

Данные пользователя, чтение/ запись	2000 Byte
Серийный номер UID, только для считывания	8 Byte
Тип памяти	FRAM

## General data

EN 55011	Гр. 1, класс A
EN 55022	Gr.1, Kl.B
Безопасность для продуктов питания	Директива 02/72/EC
Разрешение на эксплуатацию/ конформность	CE WEEE
Форма антенны	круглая

## Material

Материал корпуса	PA 6
------------------	------

## Mechanical data

Размеры	Ø 30 x 2,8 мм
Снаряженная масса	3,00 g
Установка	без металла (свободная зона)

Высокие частоты (13,56 МГц)  
**BIS M-111-02/L**  
Код заказа: BIS0045

**BALLUFF**

#### Remarks

---

Значения, если не указано иное, приведены для нормальных условий.  
Только в сочетании с подходящей головкой записи/считывания.  
Условия использования см. в документации к соответствующей головке записи/считывания.  
Указание времени, включая контроль данных.  
Не допускается кручение, изгиб и ударная нагрузка.  
Рекомендуемый винт: M5, 8.8  
При монтаже в металл: соблюдайте свободную зону.  
IP68 проверка по BWN Pr 36