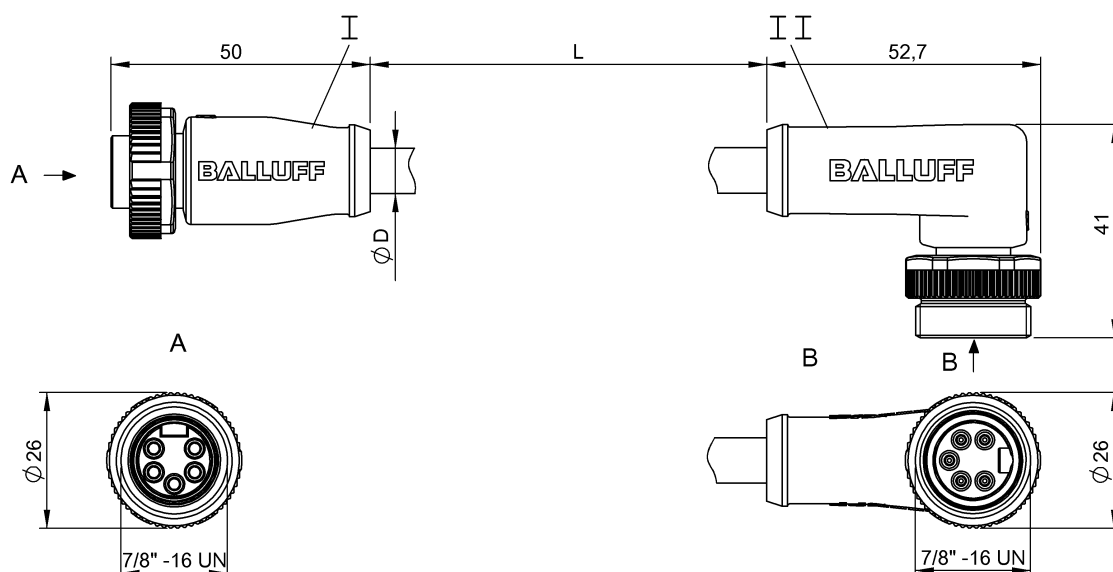


Соединительные провода  
**BCC A315-A325-30-330-PS85N4-020**  
 Код заказа: BCC08PU

# BALLUFF



4MT5  
(CYJV CABLE ASSEMBLY)



## Electrical connection

Диаметр кабеля D	12.19 mm ±0.38 mm
Кабель	PUR экранир. серый, 2.00 m
Кабель, радиус изгиба мин., гибкая прокладка	10 x D
Кабель, радиус изгиба мин., фиксированная прокладка	6 x D
Кабель, циклы изгиба, мин	1 млн.
Количество проводников	4
Разъем 1	7/8"-Гнездо, прямой, 5--конт.
Разъем 2	7/8"-Штекер, угловой, 5--конт.
Сечение проводника	15 AWG/18 AWG
Система	с бесшовной экструд. оболочкой/с бесшовной экструд. оболочкой

## Electrical data

Затухание в проводе при 1 МГц, макс.	0,45 дБ/100 фт
Затухание в проводе при 125 кГц, макс.	0,13 дБ/100 фт
Затухание в проводе при 500 кГц, макс.	0,33 дБ/100 фт
Номинальный ток (40 °C)	9.0 A
Провод, номинальное напряжение =, макс.	300 V
Провод, номинальное напряжение ~, макс.	300 V
Рабочее напряжение U <sub>b</sub>	300 VDC / 300 VAC
Скрутка	гибкий
Сопротивление проводника	≤ 6,9 Ом/1000 фт
Сопротивление связи, макс.	120 Ом ±12 Ом
Структура проводников	2x2 витые пары

## Environmental conditions

Степень защиты	IP67, IP68/IP67, IP68
Температура окружающей среды	-20...80 °C

## General data

Область применения	DeviceNet Thick
Разрешение на эксплуатацию/конформность	cULus E~ WEEE

## Material

Кабель, экранирование	Алюминиевая фольга, медное плетение и попутный вывод
Материал держателя контактов	PUR/PUR
Материал контактов	Латунь/Латунь
Материал корпуса	PUR/PUR
Материал накладной гайки	литой под давлением цинковый сплав/литой под давлением цинковый сплав
Материал оболочки кабеля	PUR
Материал оболочки кабеля, указание	экранир.

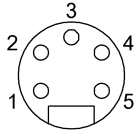
## Mechanical data

Длина кабеля L	2.00 m
Момент затяжки кабельного соединителя	1,5 Нм / 1,5 Нм
Оболочка кабеля, цвет	серый

Remarks

Степень защиты по IEC 60529, только в свинченном состоянии с ответной частью

**Connector Drawings**



Выход DeviceNet

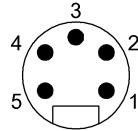
Конт. 1: экран

Конт. 2: +24 В

Конт. 3: 0 В

Конт. 4: CAN H

Конт. 5: CAN L



Вход DeviceNet

Конт. 1: экран

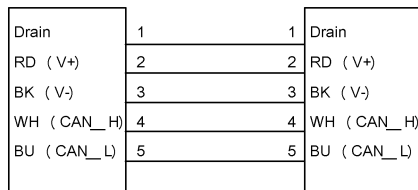
Конт. 2: +24 В

Конт. 3: 0 В

Конт. 4: CAN H

Конт. 5: CAN L

**Wiring Diagrams**



L