



A problem has occurred

2019-05-31 15:57:47

Error message:

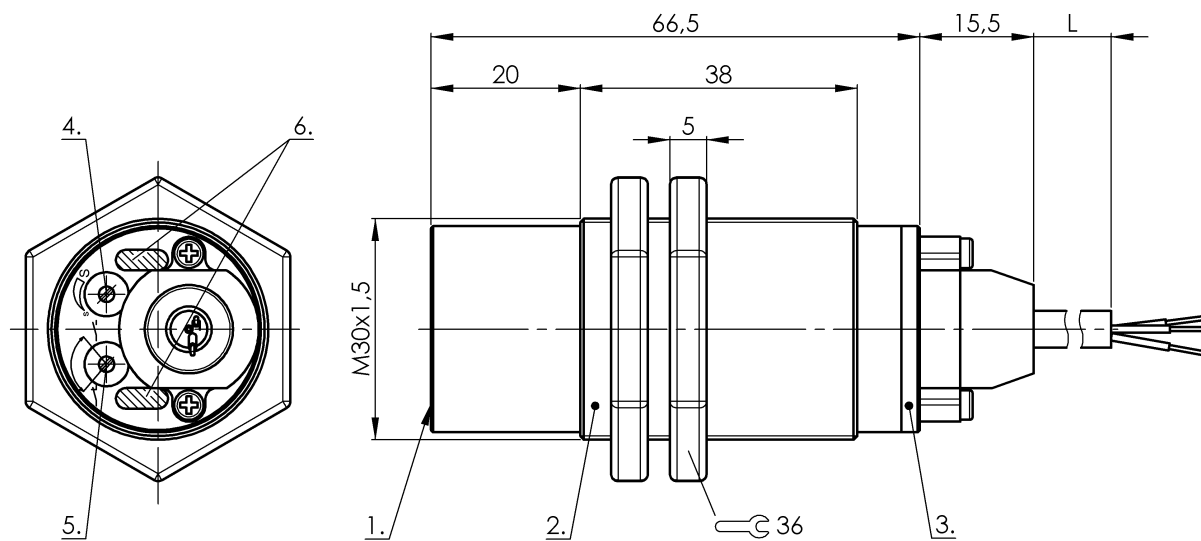
This license has expired on 2019-05-31.

License Information:

License serial no:	4893
Licensee:	Balluff GmbH
Street:	Schurwaldstrasse 9
City:	73765 Neuhausen a.d.F
Country:	Germany
Product:	PDFReactor
Version:	9.0
License Type:	CPU
Amount:	4 CPU(s)
Maintenance Exp. Date:	2019-05-31
Expiration Date:	2019-05-31
Purchase Date:	2019-03-29
Conditions:	[Diese Lizenz darf uebergangsweise fuer den Umzug verwendet werden.]
Sign Date:	2019-04-01 09:16

Емкостные датчики
BCS M30BBM3-PPCFAG-EP02
 Код заказа: BCS007U

BALLUFF



1) Активная поверхность, 2) Корпус, 3) Крышка, 4) Потенциометр, 5) По выбору замыкатель или размыкатель, 6) Функциональный СД



IND. CONT. EQ.
 81U2
 for use in the secondary of
 a class 2 source of supply



Display/Operation

Индикация рабочего напряжения	да
Индикация функций	да

Electrical connection

Длина кабеля L	2 m
Защита от короткого замыкания	да
Защита от переплюсовки	да
Количество проводников	3
С защитой от неправильного подключения	да
Сечение проводника	0.34 mm ²

Electrical data

Категория применения	-13
Остаточная волнистость, макс. (% от U _e)	10 %
Падение напряжения статич., макс.	1.8 V
Рабочее напряжение U _b	10...35 VDC
Расчетное напряжение изоляции U _i	75 V DC
Расчетный рабочий ток I _e	300 mA
Частота переключения	2 Гц

Environmental conditions

Степень защиты	IP67 IP64 на выходе кабеля
Температура окружающей среды	-10...60 °C

Functional safety

MTTF (40°C)	221 a
-------------	-------

General data

Базовый стандарт	IEC 60947-5-2
Комплект поставки	Гайка (2 шт.)
Разрешение на эксплуатацию/конформность	CE cULus WEEE
Серия	Датчик уровня наполнения
Чувствительность	регулируется в зависимости от среды

Material

Активная поверхность, материал	PBT
Материал корпуса	PBT
Материал крышки	PBT PE
Материал оболочки	PUR

Mechanical data

Момент затяжки	4 Нм
Типоразмер	M30x1,5
Установка	незаподлицо



REALOBJECTS

PDFReactor[®]

Evaluation Version

This PDF document was created by an evaluation version of RealObjects PDFReactor 9.1.9797.7. The evaluation version is fully functional, but includes this information page. It must not be used for production purposes. The information page and all other evaluation notices must not be removed from the PDF file.

Buy PDFReactor

PDFReactor has detected 4 CPU cores, which means you need 1 license pack to use PDFReactor.

To buy a PDFReactor license follow this link:

[Buy PDFReactor online](#)

About PDFReactor

RealObjects PDFReactor is a powerful formatting processor for converting HTML and XML documents into PDF. It uses Cascading Style Sheets (CSS) to define page layout and styles. The server-side tool enables a great variety of applications in the fields of ERP, eCommerce and Electronic Publishing.

PDFReactor supports HTML5, CSS3 and JavaScript.

It allows you to dynamically generate PDF documents such as invoices, delivery notes and shipping documents on-the-fly. PDFReactor allows you to easily add server-based PDF generation functionality to your application or service. Since PDFReactor runs on a server, the end-user in general does not need any software other than a PDF viewer.

For more information visit www.pdfreactor.com

Емкостные датчики
BCS M30BBM3-PPCFAG-EP02
 Код заказа: BCS007U

BALLUFF

Output/Interface

Переключающий выход

PNP замыкающий/
 размыкающий контакт (NO/NC)
 программируемый

Remarks

Указания для стандартных областей применения в водянистых средах:

Датчики Smart Level юстируются на заводе под стандартные области применения. С этой настройкой датчики Smart Level подходят для определения водянистых сред без дополнительной юстировки через стеклянные и пластмассовые стенки. Заводская регулировка может автоматически стеклянные и пластмассовые стенки (от 0,5 до 6 мм) и компенсирует налипание пены, влаги и грязи в широких пределах внутри и снаружи резервуара. Особые области применения:

Датчики Smart Level можно использовать также в водянистых средах в прежде не разрешимых и критичных областях, как, например, в случае со стеклянными и пластмассовыми стенками толщиной более 6 мм. Для этого пользователь может изменить заводскую регулировку.

Дополнительная информация по MTTF или V10d содержится в сертификате MTTF / V10d

Указанное значение MTTF / V10d не гарантирует каких-либо свойств и/или срока службы; речь идет только об экспериментальных данных, не имеющих обязательного характера. Эти данные не продлевают срок давности по гарантийным претензиям и не влияют на него каким-либо иным образом.

Wiring Diagrams

