



ARS60-BDM24576

ARS60 SSI/Parallel

АБСОЛЮТНЫЕ ЭНКОДЕРЫ

SICK
Sensor Intelligence.



Изображения могут отличаться от оригинала



Информация для заказа

Тип	Артикул
ARS60-BDM24576	1031544

Другие варианты исполнения устройства и аксессуары → www.sick.com/ARS60_SSI_Parallel

Подробные технические данные

Производительность

Количество шагов на один оборот, макс. (макс. разрешение)	24.576 Возможно любое количество шагов от 00002 до 32768 В виде обычного текста, всегда 5 позиций.
Допуски G	0,035°, 0,046° (бинарное значение шагов, небинарное значение шагов) ¹⁾
Повторяющееся стандартное отклонение σ_r	0,005° ²⁾

¹⁾ Согласно DIN ISO 1319-1, верхний и нижний допуск зависят от условий монтажа, указанное значение приводится для симметричного расположения, то есть отклонения в верхнем и нижнем направлении одинаковы.

²⁾ По DIN ISO 55350-13; 68,3 % измеренных величин не выходят за рамки указанного диапазона.

Интерфейсы

Интерфейс связи	SSI
Время инициализации	80 ms ¹⁾
SSI Параметрируемая кодовая характеристика	CW (по часовой стрелке), C (с возрастанием, при вращении вала). По часовой стрелке, если смотреть в направлении A (см. размерный чертеж). если смотреть на вал, который вращается по часовой стрелке

¹⁾ После истечения этого времени можно считывать действительные положения.

Электрические данные

Тип подключения	Кабель, 11 жил, радиальная, 5 м
Напряжение питания	10 V DC ... 32 V DC
MTTFd: время до опасного выхода из строя	300 лет (EN ISO 13849-1) ¹⁾

¹⁾ Данный продукт является стандартным изделием, а не предохранительным устройством, в соответствии с директивой по машиностроению. Расчет на основе номинальной нагрузки компонентов, средней температуры окружающей среды 40 °C, частота применения 8760 ч./год. Все выходы из строя электрических систем рассматриваются как опасные выходы из строя. Более подробная информация приведена в документе № 8015532.

Механические данные

Механическое исполнение	Сквозной полый вал
--------------------------------	--------------------

¹⁾ Втулки-вкладыши на 6, 8, 10 и 12 мм, а также 1/4", 3/8" и 1/2" заказываются отдельно как аксессуар.

Диаметр вала	14 mm ¹⁾
Материал, корпус	Алюминиевое литье
Пусковой момент	2,2 Ncm
Рабочий крутящий момент	1,6 Ncm
Допустимое перемещение вала осевое, статическое/динамическое	± 0,5 mm, ± 0,2 mm
Допустимое перемещение вала радиальное, статическое/динамическое	± 0,3 mm, ± 0,1 mm
Срок службы подшипника	3,6 x 10 ⁹ оборотов
Угловое ускорение	≤ 500.000 rad/s ²

¹⁾ Втулки-вкладыши на 6, 8, 10 и 12 мм, а также 1/4", 3/8" и 1/2" заказываются отдельно как аксессуар.

Данные окружающей среды

ЭМС	По EN 61000-6-2 и EN 61000-6-3 ¹⁾
Тип защиты	IP64 (согласно IEC 60529)
Допустимая относительная влажность воздуха	90 % (Образование конденсата на оптических сканирующих элементах не допускается)
Диапазон рабочей температуры	-20 °C ... +85 °C
Диапазон температуры при хранении	-40 °C ... +100 °C
Ударопрочность	50 g, 11 ms (согласно EN 60068-2-27)
Вибростойкость	20 g, 10 Hz ... 2.000 Hz (согласно EN 60068-2-6)

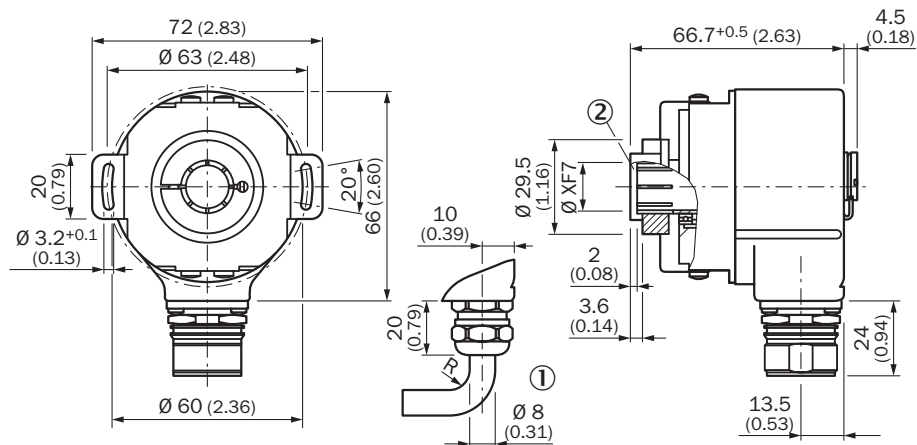
¹⁾ Электромагнитная совместимость в соответствии с приведенными стандартами обеспечивается при условии применения экранированных кабелей.

Классификации

ECI@ss 5.0	27270502
ECI@ss 5.1.4	27270502
ECI@ss 6.0	27270590
ECI@ss 6.2	27270590
ECI@ss 7.0	27270502
ECI@ss 8.0	27270502
ECI@ss 8.1	27270502
ECI@ss 9.0	27270502
ETIM 5.0	EC001486
ETIM 6.0	EC001486
UNSPSC 16.0901	41112113

Габаритный чертеж (Размеры, мм)

Сквозной полый вал, радиальное штекерное соединение M12 и M23

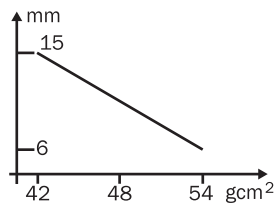


Общие допуски по DIN ISO 2768-mk

① R = мин. радиус изгиба 40 мм

② Глубина вставки вала, мин. 15 мм

Анализ частоты вращения



Рекомендуемые аксессуары

Другие варианты исполнения устройства и аксессуары → www.sick.com/ARS60_SSI_Parallel

	Краткое описание	Тип	Артикул
Сцепная муфта для валов			
	Зажимная цапга для проходного полого вала, диаметр вала 6 мм, наружный диаметр 14 мм	SPZ-006-AD-D	2029192
	Зажимная цапга для проходного полого вала, диаметр вала 8 мм, наружный диаметр 14 мм	SPZ-008-AD-D	2029194
	Зажимная цапга для проходного полого вала, диаметр вала 10 мм, наружный диаметр 14 мм	SPZ-010-AD-D	2029196
	Зажимная цапга для проходного полого вала, диаметр вала 12 мм, наружный диаметр 14 мм	SPZ-012-AD-D	2029197
	Зажимная цапга для проходного полого вала, диаметр вала 1/2" (12,7 мм), наружный диаметр 14 мм	SPZ-1E2-AD-D	2029198
	Зажимная цапга для проходного полого вала, диаметр вала 1/4" (6,35 мм), наружный диаметр 14 мм	SPZ-1E4-AD-D	2029193

	Краткое описание	Тип	Артикул
	Зажимная цапга для проходного полого вала, диаметр вала 3/8" (9,525 мм), наружный диаметр 14 мм	SPZ-3E8-AD-D	2029195

ОБЗОР КОМПАНИИ SICK

Компания SICK – ведущий производитель интеллектуальных датчиков и комплексных решений для промышленного применения. Уникальный спектр продукции и услуг формирует идеальную основу для надежного и эффективного управления процессами, защиты людей от несчастных случаев и предотвращения нанесения вреда окружающей среде.

Мы обладаем солидным опытом в самых разных отраслях и знаем все о ваших технологических процессах и требованиях. Поэтому, благодаря интеллектуальным датчикам, мы в состоянии предоставить именно то, что нужно нашим клиентам. В центрах прикладного применения в Европе, Азии и Северной Америке системные решения тестируются и оптимизируются под нужды заказчика. Все это делает нас надежным поставщиком и партнером по разработке.

Всеобъемлющий перечень услуг придает завершенность нашему ассортименту: SICK LifeTime Services оказывает поддержку на протяжении всего жизненного цикла оборудования и гарантирует безопасность и производительность.

Вот что для нас значит термин «Sensor Intelligence».

РЯДОМ С ВАМИ В ЛЮБОЙ ТОЧКЕ МИРА:

Контактные лица и представительства → www.sick.com