



REALOBJECTS  
**PDFReactor**<sup>®</sup>

## A problem has occurred

2019-05-31 15:59:30

### Error message:

This license has expired on 2019-05-31.

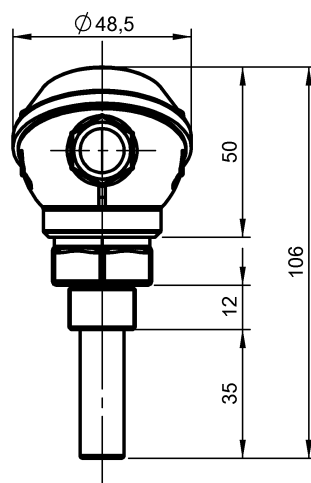
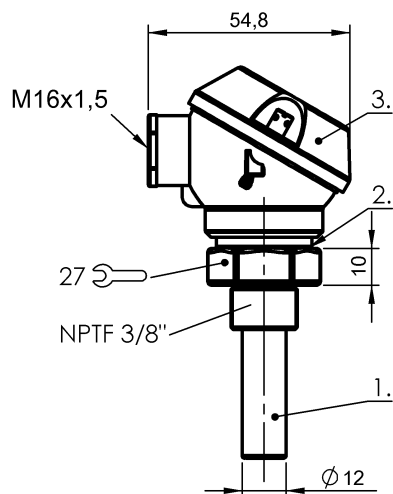
### License Information:

License serial no:	4893
Licensee:	Balluff GmbH
Street:	Schurwaldstrasse 9
City:	73765 Neuhausen a.d.F
Country:	Germany
Product:	PDFReactor
Version:	9.0
License Type:	CPU
Amount:	4 CPU(s)
Maintenance Exp. Date:	2019-05-31
Expiration Date:	2019-05-31
Purchase Date:	2019-03-29
Conditions:	[Diese Lizenz darf uebergangsweise fuer den Umzug verwendet werden.]
Sign Date:	2019-04-01 09:16

## Емкостные датчики

## BCS S03T401-POCFNH-KM16-T02

Код заказа: BCS00A7

**BALLUFF**

1) Активная поверхность, 2) Корпус, 3) Крышка

**Display/Operation**

Индикация рабочего напряжения	нет
Индикация функций	да

**Electrical connection**

Защита от короткого замыкания	да
Защита от переплюсовки	да
С защитой от неправильного подключения	да

**Electrical data**

Емкость нагрузки, макс., при Ue	10 µF
Задержка готовности Tv, макс.	300 ms
Категория применения	=-13
Класс защиты	II
Остаточная волнистость, макс. (% от Ue)	10 %
Остаточный ток Ig, макс.	200 µA
Падение напряжения статич., макс.	2.7 V
Рабочее напряжение Ub	10...35 VDC
Расчетное напряжение изоляции Ui	75 V DC
Расчетное рабочее напряжение Ue=	24 V
Расчетный рабочий ток Ie	100 mA
Частота переключения	5 Гц

**Environmental conditions**

Степень загрязнения	3
Степень защиты	IP67 активная поверхность: IP68 10 бар
Температура окружающей среды	-30...125 °C

**Functional safety**

MTTF (40°C)	873 a
-------------	-------

**General data**

Базовый стандарт	IEC 60947-5-2
Комплект поставки	Отвертка
Разрешение на эксплуатацию/конформность	CE WEEE
Серия	Датчик уровня наполнения
Чувствительность	регулируется в зависимости от среды

**Material**

Активная поверхность, материал	PTFE
Материал корпуса	Высококачественная сталь (1.4305)
Материал крышки	Алюминий, Литые под давлением



REALOBJECTS

PDFReactor®

## Evaluation Version

This PDF document was created by an evaluation version of RealObjects PDFReactor 9.1.9797.7. The evaluation version is fully functional, but includes this information page. It must not be used for production purposes. The information page and all other evaluation notices must not be removed from the PDF file.

## Buy PDFReactor

PDFReactor has detected 4 CPU cores, which means you need 1 license pack to use PDFReactor.

To buy a PDFReactor license follow this link:

[Buy PDFReactor online](#)

## About PDFReactor

RealObjects PDFReactor is a powerful formatting processor for converting HTML and XML documents into PDF. It uses Cascading Style Sheets (CSS) to define page layout and styles. The server-side tool enables a great variety of applications in the fields of ERP, eCommerce and Electronic Publishing.

PDFReactor supports HTML5, CSS3 and JavaScript.

It allows you to dynamically generate PDF documents such as invoices, delivery notes and shipping documents on-the-fly. PDFReactor allows you to easily add server-based PDF generation functionality to your application or service. Since PDFReactor runs on a server, the end-user in general does not need any software other than a PDF viewer.

For more information visit [www.pdfreactor.com](http://www.pdfreactor.com)

## Емкостные датчики

**BCS S03T401-POCFNH-KM16-T02**

Код заказа: BCS00A7

**BALLUFF****Mechanical data**

Момент затяжки	1,5 Нм
Прочность на сжатие, макс.	10 bar
Размеры	54,8 x 48,5 x 106 мм
Резьба (A)	J 3/8" NPTF

**Установка**

незаподлицо

**Output/Interface****Переключающий выход**

PNP размыкающий контакт (NC)

**Wiring Diagrams**