

1) Активная поверхность



Electrical data

Время программирования	для 1x8 бит: 0,3 с для 32x8 бит: 0,6 с
Время считывания	для 32x8 бит: 0,19 с
Структура памяти	32 × 8 бит
Циклы считывания	неограниченно
Число циклов программирования	до 30 °C: 1 000 000 до 70 °C: 500 000

Environmental conditions

EN 60068-2-27, ударная нагрузка	да
EN 60068-2-32, свободное падение	да
EN 60068-2-6, вибрация	да
Длительная ударная нагрузка	да
Степень защиты согласно DIN 40050	IP68 IPx9K
Температура окружающей среды	-30...70 °C
Температура хранения	-30...85 °C

Functional Characteristics

Данные пользователя, чтение/запись	1023 Byte
Тип памяти	EEPROM

Functional safety

MTTF (40°C)	740 a
-------------	-------

General data

EN 55011	Гр. 1, класс A
Разрешение на эксплуатацию/конформность	CE cULus WEEE
Форма антенны	круглая

Material

Материал корпуса	PA 12, GF30, Литой полиуретан
------------------	-------------------------------

Mechanical data

Размеры	Ø 17,2 x 9 мм
Снаряженная масса	2.00 g
Установка	без металла (свободная зона) на металл заподлицо в металл

Низкие частоты (70/455 кГц)
BIS C-140-05/L
Код заказа: BIS00J6

BALLUFF

Remarks

Указание по монтажу 866886

На последней странице можно использовать только 31x8 бит.

IP68 проверка по BWN Pr 36

Запасной носитель данных для BIS C-140-05/L-Mx

Указание времени, включая контроль данных.

Только в сочетании с преобразователем BIS C-901 / BIS C-6xx и подходящей для него головкой записи/считывания/

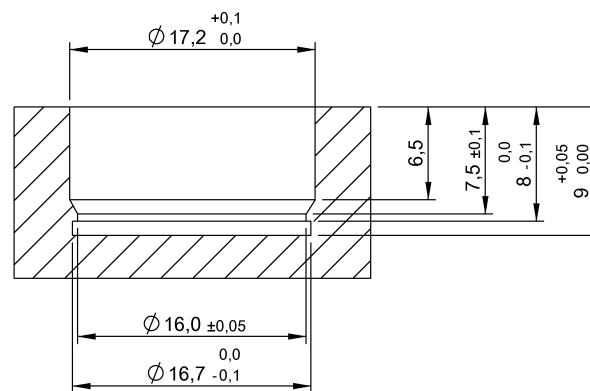
Условия использования см. в документации к соответствующей головке записи/считывания.

Значения, если не указано иное, приведены для нормальных условий.

Дополнительная информация по MTTF или V10d содержится в сертификате MTTF / V10d

Указанное значение MTTF / V10d не гарантирует каких-либо свойств и/или срока службы; речь идет только об экспериментальных данных, не имеющих обязательного характера. Эти данные не продлевают срок давности по гарантийным претензиям и не влияют на него каким-либо иным образом.

Help Views



Указание по встраиванию