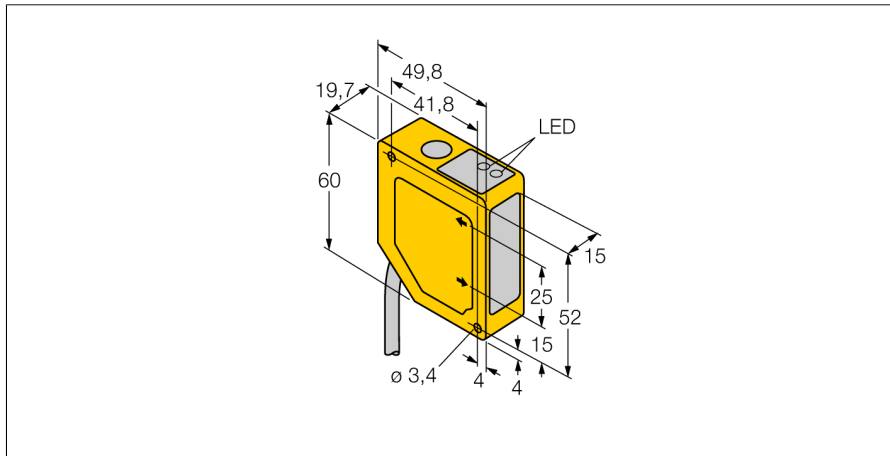
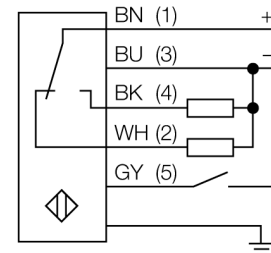


Фотоэлектрический датчик Триангуляционный датчик с переключающим выходом Q50AP



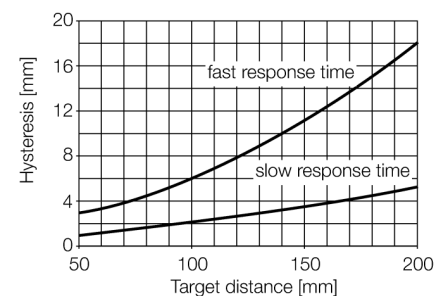
- Подавление переднего и заднего фона
- Диапазон чувствительности 50...200 мм
- Кабель 2 м, 5-полюсн.
- Рабочее напряжение 12...30 В DC
- Переключающий выход, рnp
- Время отклика выхода 64 мс

Схема подключения



Принцип действия

Работа датчиков Q50 основывается на методе оптической триангуляции. Излучатель и оптическая система создает источник света, направленный прямо на мишень. Световой пучок отражается от мишени на линзу приемника датчика и оттуда часть его направляется на детектор положения (PSD). Расстояние мишени от приемника определяется углом, под которым свет падает на приемный элемент. Этот же угол определяет, место падения пучка на детектор положения. Микропроцессор анализирует и сравнивает положение мишени с запрограммированными значениями и создает соответствующий выходной сигнал.



Тип	Q50AP
Идент. №	3067615
Тип источника света	ИК
Длина волны	880 нм
Диапазон	50...200 мм
Температура окружающей среды	-10...+55 °C
Относительная влажность	90 %
Устойчивость к внешней освещенности	10000 лк
Рабочее напряжение	12...30 В =
Ток холостого хода I₀	≤ 70 мА
Выходная функция	НО/НЗ контакт, PNP
Частота переключения	≤ 7 Гц
Задержка готовности	≤ 2 с
Задержка готовности	≤ 2000 мс
Время отклика типовое	< 48 мс
Конструкция	Прямоугольный, Q50
Размеры	49.8 мм x 19.7 мм x 60 мм
Материал корпуса	Пластмасса, ABS
Линза	пластмасса, акрил
Электрическое подключение	Кабель, ПВХ
Длина кабеля	2 м
Поперечное сечение проводника	5x0.5 мм ²
Степень защиты	IP67
Индикация состояния переключения	светодиод, желтый