



REALOBJECTS  
**PDFReactor**<sup>®</sup>

## A problem has occurred

2019-05-31 15:58:21

### Error message:

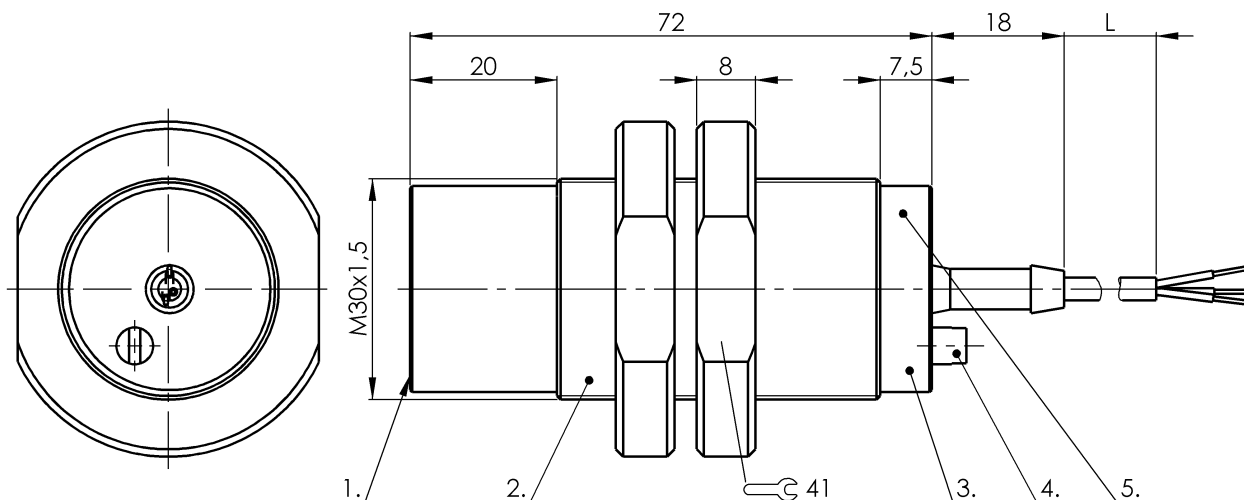
This license has expired on 2019-05-31.

### License Information:

License serial no:	4893
Licensee:	Balluff GmbH
Street:	Schurwaldstrasse 9
City:	73765 Neuhausen a.d.F
Country:	Germany
Product:	PDFReactor
Version:	9.0
License Type:	CPU
Amount:	4 CPU(s)
Maintenance Exp. Date:	2019-05-31
Expiration Date:	2019-05-31
Purchase Date:	2019-03-29
Conditions:	[Diese Lizenz darf uebergangsweise fuer den Umzug verwendet werden.]
Sign Date:	2019-04-01 09:16

Емкостные датчики  
**BCS M30TTH2-POCFAG-AT02**  
 Код заказа: BCS0087

# BALLUFF



1) Активная поверхность, 2) Корпус, 3) Крышка, 4) Потенциометр, 5) Функциональный СД



## Electrical connection

Длина кабеля L	2 m
Защита от короткого замыкания	да
Защита от переплюсовки	да
Количество проводников	3
С защитой от неправильного подключения	да
Сечение проводника	0.20 mm <sup>2</sup>

## Electrical data

Категория применения	=-13
Остаточная волнистость, макс. (% от U <sub>e</sub> )	10 %
Падение напряжения статич., макс.	1.8 V
Рабочее напряжение U <sub>b</sub>	10...35 VDC
Расчетное напряжение изоляции U <sub>i</sub>	75 V DC
Расчетный рабочий ток I <sub>e</sub>	300 mA
Частота переключения	2 Гц

## Environmental conditions

Степень защиты	IP67
Температура окружающей среды	-10...60 °C

## Functional safety

MTTF (40°C)	221 a
-------------	-------

## General data

Базовый стандарт	IEC 60947-5-2
Дополнительные свойства	Электропроводные среды Компенсация налипшей пены и искажений от прилипающих сред
Комплект поставки	Гайка (2 шт.)
Разрешение на эксплуатацию/конформность	CE cULus WEEE
Серия	M30
Чувствительность	регулируется в зависимости от среды

## Material

Активная поверхность, материал	PTFE
Материал корпуса	PTFE
Материал крышки	PTFE
Материал оболочки	PTFE

## Mechanical data

Момент затяжки	2 Нм
Размеры	Ø 30 x 72 мм
Резьба (A)	M30x1.5
Типоразмер	M30x1,5
Установка	незаподлицо

## Output/Interface

Переключающий выход	PNP размыкающий контакт (NC)
---------------------	------------------------------



REALOBJECTS

PDFReactor®

## Evaluation Version

This PDF document was created by an evaluation version of RealObjects PDFReactor 9.1.9797.7. The evaluation version is fully functional, but includes this information page. It must not be used for production purposes. The information page and all other evaluation notices must not be removed from the PDF file.

## Buy PDFReactor

PDFReactor has detected 4 CPU cores, which means you need 1 license pack to use PDFReactor.

To buy a PDFReactor license follow this link:

[Buy PDFReactor online](#)

## About PDFReactor

RealObjects PDFReactor is a powerful formatting processor for converting HTML and XML documents into PDF. It uses Cascading Style Sheets (CSS) to define page layout and styles. The server-side tool enables a great variety of applications in the fields of ERP, eCommerce and Electronic Publishing.

PDFReactor supports HTML5, CSS3 and JavaScript.

It allows you to dynamically generate PDF documents such as invoices, delivery notes and shipping documents on-the-fly. PDFReactor allows you to easily add server-based PDF generation functionality to your application or service. Since PDFReactor runs on a server, the end-user in general does not need any software other than a PDF viewer.

For more information visit [www.pdfreactor.com](http://www.pdfreactor.com)

## Емкостные датчики

# BCS M30TTH2-POCFAG-AT02

Код заказа: BCS0087

# BALLUFF

### Remarks

Указания для стандартных областей применения в водянистых средах:

Датчики Smart Level юстируются на заводе под стандартные области применения. С этой настройкой датчики Smart Level подходят для определения водянистых сред без дополнительной юстировки через стеклянные и пластмассовые стенки. Заводская регулировка может автоматически стеклянные и пластмассовые стенки (от 0,5 до 6 мм) и компенсирует налипание пены, влаги и грязи в широких пределах внутри и снаружи резервуара. Особые области применения:

Датчики Smart Level можно использовать также в водянистых средах в прежде не разрешимых и критичных областях, как, например, в случае со стеклянными и пластмассовыми стенками толщиной более 6 мм. Для этого пользователь может изменить заводскую регулировку.

IP67 только при условии дополнительной герметизации кабельного входа, например использования термоусадочной трубки

Дополнительная информация по MTTF или B10d содержится в сертификате MTTF / B10d

Указанное значение MTTF / B10d не гарантирует каких-либо свойств и/или срока службы; речь идет только об экспериментальных данных, не имеющих обязательного характера. Эти данные не продлевают срок давности по гарантийным претензиям и не влияют на него каким-либо иным образом.

### Wiring Diagrams

