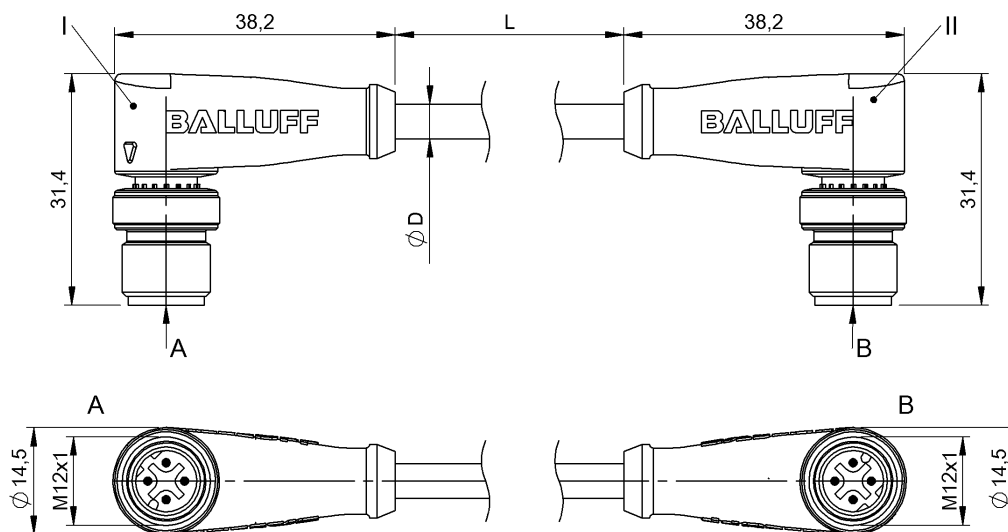


Соединительные провода  
**BCC M424-M424-6D-366-EX64N9-020**  
 Код заказа: BCC0CME

# BALLUFF



## Electrical connection

|  |   |
|--|---|
| Диаметр кабеля D                             | 5.50 mm ±0.13 mm  |
| Кабели, указание                             | Ethernet  |
| Кабель                                       | TPE бирюзовый, 2 м, пригодность для тяговых цепей             |
| Кабель, радиус изгиба мин., гибкая прокладка | 10 x D  |
| Кабель, циклы изгиба, мин                    | 1 млн.  |
| Количество проводников                       | 4   |
| Разъем 1                                     | M12x1-Штекер, угловой, 4--конт., D-с кодированием             |
| Разъем 2                                     | M12x1-Штекер, угловой, 4--конт., D-с кодированием             |
| Сечение проводника                           | 24 AWG  |
| Система                                      | с бесшовной экструд. оболочкой/с бесшовной экструд. оболочкой |

## Electrical data

|   |                   |
|---|-------------------|
| Номинальный ток (40 °C)                 | 4.0 A             |
| Провод, номинальное напряжение =, макс. | 300 V             |
| Провод, номинальное напряжение ~, макс. | 300 V             |
| Производственная мощность               | 13,5 пФ/фут       |
| Рабочее напряжение Ub                   | 250 VDC / 250 VAC |
| Скорость передачи                       | 10...100 Mbit/s   |
| Сопrotивление проводника                | ≤ 26,0 Ом/1000 фт |
| Сопrotивление связи, макс.              | 100 Ом ±15 Ом     |
| Структура проводников                   | 2x2 витые пары    |

## Environmental conditions

|                                      |                                     |
|--------------------------------------|-------------------------------------|
| Степень защиты                       | IP67, IP68, IP69K/IP67, IP68, IP69K |
| Температура кабеля, гибкая прокладка | -40...105 °C                        |

## General data

|   |                     |
|---|---------------------|
| Область применения                      | Ethernet            |
| Разрешение на эксплуатацию/конформность | cULus<br>E~<br>WEEE |

## Material

|                              |                                       |
|------------------------------|---------------------------------------|
| Материал держателя контактов | PUR/PUR                               |
| Материал контактов           | Латунь/Латунь                         |
| Материал корпуса             | PUR/PUR                               |
| Материал накладной гайки     | Латунь<br>никелир./Латунь<br>никелир. |
| Материал оболочки кабеля     | TPE                                   |

## Mechanical data

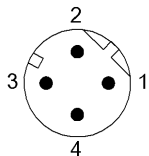
|                                       |                               |
|---------------------------------------|-------------------------------|
| Длина кабеля L                        | 2.00 m                        |
| Момент затяжки кабельного соединителя | 0,6 Нм / 0,6 Нм               |
| Оболочка кабеля, цвет                 | бирюзовый                     |
| Свойства кабеля                       | пригодность для тяговых цепей |

Remarks

Конструкция кабеля по UL CMX Outdoor

Степень защиты по IEC 60529 или ISO 20653, только в свинченном состоянии с ответной частью.

Connector Drawings



I, II

Конт. 1: белый/оранжевый

Конт. 2: белый/зеленый

Конт. 3: оранжевый

Конт. 4: зеленый

Wiring Diagrams

