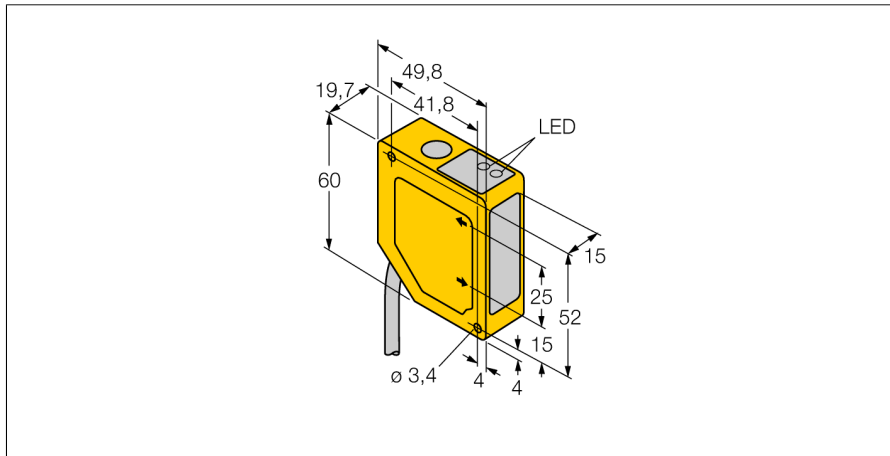
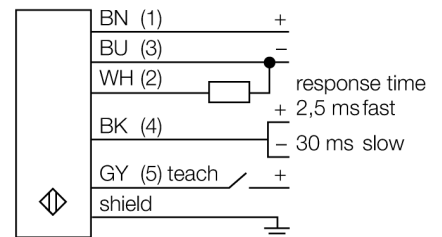


# Фотоэлектрический датчик Триангуляционный датчик с аналоговым выходом Q50BU



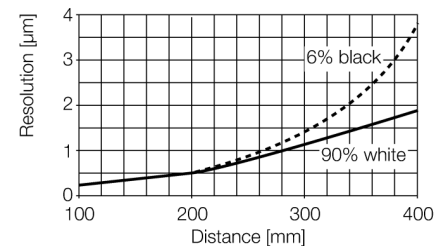
- Подавление переднего и заднего фона
- Диапазон чувствительности 100...400 мм
- Кабель 2 м, 5-полюсн.
- Рабочее напряжение 15...30 В DC
- Аналоговый токовый выход 0...10 В
- Выбор отклика выхода от 4 мс (быстр.) и 64 мс (медл.)

### Схема подключения



### Принцип действия

Работа датчиков Q50 основывается на методе оптической триангуляции. Излучатель и оптическая система создает источник света, направленный прямо на мишень. Лазерный пучок отражается от мишени на линзы приемника датчика и попадает далее на позиционно-чувствительный приемный элемент датчика (PSD). Расстояние мишени от приемника определяется углом, под которым свет падает на приемный элемент. Микропроцессор на основании этих данных анализирует положение мишени и выдает соответствующий выходной сигнал.



Тип	Q50BU
Идент. №	3063871
<b>Тип источника света</b>	
Длина волны	ИК
Повторяемость	880 нм
Диапазон	1 мм
Температура окружающей среды	100...400 мм
Относительная влажность	-10...+55 °C
Устойчивость к внешней освещенности	90 %
	10000 лк
<b>Рабочее напряжение</b>	
Ток холостого хода I <sub>0</sub>	15...30 В =
Тип аналогового выхода	≤ 70 мА
выход по напряжению	0...10 В
Задержка готовности	0...10В
Задержка готовности	≤ 2 с
Время отклика типовое	≤ 2000 мс
	< 4 мс
<b>Конструкция</b>	
Размеры	Прямоугольный, Q50
Материал корпуса	49.8 мм x 19.7 мм x 60 мм
Линза	Пластмасса, ABS
Электрическое подключение	пластмасса, акрил
Длина кабеля	Кабель, ПВХ
Поперечное сечение проводника	2 м
Степень защиты	5x0.5 мм <sup>2</sup>
	IP67
<b>Специальные характеристики</b>	Аналоговый