

BETRIEBSANLEITUNG

LBV 311

- kontaktloser Schalter



D

EN

GB

S

SICK
Sensor Intelligence.

Inhaltsverzeichnis

1	Zu diesem Dokument	
1.1	Funktion.	4
1.2	Zielgruppe	4
1.3	Verwendete Symbolik	4
2	Zu Ihrer Sicherheit	
2.1	Autorisiertes Personal	5
2.2	Bestimmungsgemäße Verwendung	5
2.3	Warnung vor Fehlgebrauch	5
2.4	Allgemeine Sicherheitshinweise.	5
2.5	Sicherheitskennzeichen am Gerät	6
2.6	CE-Konformität.	6
2.7	Sicherheitshinweise für Ex-Bereiche	6
3	Produktbeschreibung	
3.1	Aufbau.	7
3.2	Arbeitsweise	7
3.3	Bedienung	8
3.4	Lagerung und Transport	9
4	Montieren	
4.1	Allgemeine Hinweise	10
4.2	Montagehinweise	11
5	An die Spannungsversorgung anschließen	
5.1	Anschluss vorbereiten.	16
5.2	Anschlussschritte	16
5.3	Anschlussplan Einkammergehäuse	17
6	In Betrieb nehmen	
6.1	Allgemein.	20
6.2	Bedienelemente	20
6.3	Funktionstabelle.	21
7	Instandhalten und Störungen beseitigen	
7.1	Wartung.	23
7.2	Störungen beseitigen	23
7.3	Elektronikeinsatz tauschen	24
7.4	Das Gerät reparieren	25
8	Ausbauen	
8.1	Ausbauschnitte	26
8.2	Entsorgen	26
9	Anhang	
9.1	Technische Daten	27
9.2	Maße.	30

Ergänzende Dokumentation



Information:

Je nach bestellter Ausführung gehört ergänzende Dokumentation zum Lieferumfang. Diese finden Sie im Kapitel "*Produktbeschreibung*".

Anleitungen für Zubehör und Ersatzteile



Tipp:

Für den sicheren Einsatz und Betrieb Ihres LBV 311 bieten wir Zubehör und Ersatzteile an. Die zugehörigen Dokumentationen sind:

- 36052 - Elektronikeinsatz LBV Serie 300

Redaktionsstand: 2011-06-17

1 Zu diesem Dokument

1.1 Funktion

Die vorliegende Betriebsanleitung liefert Ihnen die erforderlichen Informationen für Montage, Anschluss und Inbetriebnahme sowie wichtige Hinweise für Wartung und Störungsbeseitigung. Lesen Sie diese deshalb vor der Inbetriebnahme und bewahren Sie sie als Produktbestandteil in unmittelbarer Nähe des Gerätes jederzeit zugänglich auf.

1.2 Zielgruppe

Diese Betriebsanleitung richtet sich an ausgebildetes Fachpersonal. Der Inhalt dieser Anleitung muss dem Fachpersonal zugänglich gemacht und umgesetzt werden.

1.3 Verwendete Symbolik



Information, Tipp, Hinweis

Dieses Symbol kennzeichnet hilfreiche Zusatzinformationen.



Vorsicht: Bei Nichtbeachten dieses Warnhinweises können Störungen oder Fehlfunktionen die Folge sein.

Warnung: Bei Nichtbeachten dieses Warnhinweises kann ein Personenschaden und/oder ein schwerer Geräteschaden die Folge sein.

Gefahr: Bei Nichtbeachten dieses Warnhinweises kann eine ernsthafte Verletzung von Personen und/oder eine Zerstörung des Gerätes die Folge sein.



Ex-Anwendungen

Dieses Symbol kennzeichnet besondere Hinweise für Ex-Anwendungen.



Liste

Der vorangestellte Punkt kennzeichnet eine Liste ohne zwingende Reihenfolge.



Handlungsschritt

Dieser Pfeil kennzeichnet einen einzelnen Handlungsschritt.



Handlungsfolge

Vorangestellte Zahlen kennzeichnen aufeinander folgende Handlungsschritte.

2 Zu Ihrer Sicherheit

2.1 Autorisiertes Personal

Sämtliche in dieser Betriebsanleitung beschriebenen Handhabungen dürfen nur durch ausgebildetes und vom Anlagenbetreiber autorisiertes Fachpersonal durchgeführt werden.

Bei Arbeiten am und mit dem Gerät ist immer die erforderliche persönliche Schutzausrüstung zu tragen.

2.2 Bestimmungsgemäße Verwendung

Der LBV 311 ist ein Sensor zur Grenzstanderfassung.

Detaillierte Angaben zum Einsatzbereich finden Sie im Kapitel "*Produktbeschreibung*".

Die Betriebssicherheit des Gerätes ist nur bei bestimmungsgemäßer Verwendung entsprechend den Angaben in der Betriebsanleitung sowie in den evtl. ergänzenden Anleitungen gegeben.

Eingriffe über die in der Betriebsanleitung beschriebenen Handhabungen hinaus dürfen aus Sicherheits- und Gewährleistungsgründen nur durch vom Hersteller autorisiertes Personal vorgenommen werden. Eigenmächtige Umbauten oder Veränderungen sind ausdrücklich untersagt.

2.3 Warnung vor Fehlgebrauch

Bei nicht sachgerechter oder nicht bestimmungsgemäßer Verwendung können von diesem Gerät anwendungsspezifische Gefahren ausgehen, so z. B. ein Überlauf des Behälters oder Schäden an Anlagenteilen durch falsche Montage oder Einstellung.

2.4 Allgemeine Sicherheitshinweise

Das Gerät entspricht dem Stand der Technik unter Beachtung der üblichen Vorschriften und Richtlinien. Durch den Anwender sind die Sicherheitshinweise in dieser Betriebsanleitung, die landesspezifischen Installationsstandards sowie die geltenden Sicherheitsbestimmungen und Unfallverhütungsvorschriften zu beachten.

Das Gerät darf nur in technisch einwandfreiem und betriebssicheren Zustand betrieben werden. Der Betreiber ist für den störungsfreien Betrieb des Gerätes verantwortlich.

Der Betreiber ist ferner verpflichtet, während der gesamten Einsatzdauer die Übereinstimmung der erforderlichen Arbeitssicherheitsmaßnahmen mit dem aktuellen Stand der jeweils geltenden Regelwerke festzustellen und neue Vorschriften zu beachten.

2.5 Sicherheitskennzeichen am Gerät

Die auf dem Gerät angebrachten Sicherheitskennzeichen und -hinweise sind zu beachten.

2.6 CE-Konformität

Dieses Gerät erfüllt die gesetzlichen Anforderungen der zutreffenden EG-Richtlinien. Mit der Anbringung des CE-Zeichens bestätigen wir die erfolgreiche Prüfung.

2.7 Sicherheitshinweise für Ex-Bereiche

Beachten Sie bei Ex-Anwendungen die Ex-spezifischen Sicherheitshinweise. Diese sind Bestandteil der Betriebsanleitung und liegen jedem Gerät mit Ex-Zulassung bei.

3 Produktbeschreibung

3.1 Aufbau

Lieferumfang

Der Lieferumfang besteht aus:

- Grenzstandsensord LBV 311
- Dokumentation
 - Dieser Betriebsanleitung
 - Ex-spezifischen "Sicherheitshinweisen" (bei Ex-Ausführungen)
 - Ggf. weiteren Bescheinigungen

Komponenten

Der LBV 311 besteht aus den Komponenten:

- Gehäusedeckel
- Gehäuse mit Elektronik
- Prozessanschluss mit Schwingstab

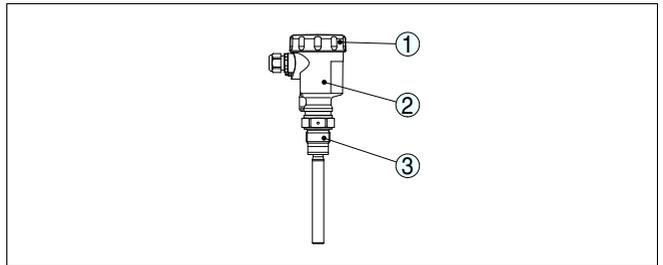


Abb. 1: LBV 311 - mit Kunststoffgehäuse

- 1 Gehäusedeckel
- 2 Gehäuse mit Elektronik
- 3 Prozessanschluss

Typschild

Das Typschild enthält die wichtigsten Daten zur Identifikation und zum Einsatz des Gerätes:

- Artikelnummer
- Seriennummer
- Technische Daten
- Artikelnummern Dokumentation

Zusätzlich zum Typschild außen am Gerät finden Sie die Seriennummer auch im Inneren des Gerätes.

3.2 Arbeitsweise

Einsatzbereich

Der LBV 311 ist ein Grenzstandsensord mit Schwingstab zur Grenzstandererfassung.

Er ist konzipiert für industrielle Einsätze in allen Bereichen der Verfahrenstechnik und wird vorzugsweise in Schüttgütern eingesetzt.

Typische Anwendungen sind Überlauf- und Trockenlaufschutz. Durch sein einfaches und robustes Messsystem lässt sich der LBV 311 nahezu unabhängig von den chemischen und physikalischen Eigenschaften des Schüttgutes einsetzen.

Er arbeitet auch unter starken Fremd vibrationen oder bei wechselndem Füllgut.

Feststoffdetektion in Wasser

Wenn Sie den LBV 311 als Gerät zur Feststoffdetektion in Wasser bestellt haben, ist der Schwingstab auf die Dichte des Wassers abgeglichen. Bei Bedeckung mit Wasser (Dichte: 1 g/cm³/0.036 lbs/in³) meldet der LBV 311 unbedeckt. Erst wenn das Schwingelement zusätzlich mit Feststoffen (z. B. Sand, Schlamm, Kies etc.) bedeckt wird, meldet der Sensor eine Bedeckung.

Funktionsüberwachung

Der Elektronikeinsatz des LBV 311 überwacht kontinuierlich folgende Kriterien:

- Korrekte Schwingfrequenz
- Leitungsbruch zum Piezoantrieb

Wird eine der genannten Funktionsstörungen erkannt oder fällt die Spannungsversorgung aus, so nimmt die Elektronik einen definierten Schaltzustand an, d. h. der kontaktlose Schalter öffnet (sicherer Zustand).

Funktionsprinzip

Der Schwingstab wird piezoelektrisch angetrieben und schwingt auf seiner mechanischen Resonanzfrequenz von ca. 360 Hz. Wird der Schwingstab mit Füllgut bedeckt, ändert sich die Schwingamplitude. Diese Änderung wird vom eingebauten Elektronikeinsatz erfasst und in einen Schaltbefehl umgewandelt.

Spannungsversorgung

Der LBV 311 ist ein Kompaktgerät, d. h. er kann ohne externe Auswertung betrieben werden. Die integrierte Elektronik wertet das Füllstandsignal aus und stellt ein Schaltsignal zur Verfügung. Mit diesem Schaltsignal können Sie ein nachgeschaltetes Gerät direkt betätigen (z. B. eine Warneinrichtung, eine SPS, eine Pumpe etc.).

Die Daten für die Spannungsversorgung finden Sie im Kapitel "*Technische Daten*".

3.3 Bedienung

In der Werkseinstellung können Füllgüter mit einer Dichte > 0,05 g/cm³ (0.002 lbs/in³) gemessen werden. Bei Füllgütern mit niedriger Dichte > 0,02 g/cm³ (0.0007 lbs/in³) kann das Gerät angepasst werden.

Auf dem Elektronikeinsatz finden Sie folgende Anzeige- und Bedienelemente:

- Kontrollleuchte zur Anzeige des Schaltzustandes (grün/rot)
- Potentiometer zur Anpassung an die Füllgütdichte

- Betriebsartenumschaltung zur Wahl des Schaltzustandes (min./max.)

3.4 Lagerung und Transport

Verpackung

Ihr Gerät wurde auf dem Weg zum Einsatzort durch eine Verpackung geschützt. Dabei sind die üblichen Transportbeanspruchungen durch eine Prüfung nach DIN EN 24180 abgesichert.

Bei Standardgeräten besteht die Verpackung aus Karton, ist umweltverträglich und wieder verwertbar. Der Messfühler ist zusätzlich mit einer Schutzkappe aus Pappe versehen. Bei Sonderausführungen wird zusätzlich PE-Schaum oder PE-Folie verwendet. Entsorgen Sie das anfallende Verpackungsmaterial über spezialisierte Recyclingbetriebe.

Transport

Der Transport muss unter Berücksichtigung der Hinweise auf der Transportverpackung erfolgen. Nichtbeachtung kann Schäden am Gerät zur Folge haben.

Transportinspektion

Die Lieferung ist bei Erhalt unverzüglich auf Vollständigkeit und eventuelle Transportschäden zu untersuchen. Festgestellte Transportschäden oder verdeckte Mängel sind entsprechend zu behandeln.

Lagerung

Die Packstücke sind bis zur Montage verschlossen und unter Beachtung der außen angebrachten Aufstell- und Lagermarkierungen aufzubewahren.

Packstücke, sofern nicht anders angegeben, nur unter folgenden Bedingungen lagern:

- Nicht im Freien aufbewahren
 - Trocken und staubfrei lagern
 - Keinen aggressiven Medien aussetzen
 - Vor Sonneneinstrahlung schützen
 - Mechanische Erschütterungen vermeiden
- Lager- und Transporttemperatur siehe Kapitel "*Anhang - Technische Daten - Umgebungsbedingungen*"
- Relative Luftfeuchte 20 ... 85 %

Lager- und Transporttemperatur

4 Montieren

4.1 Allgemeine Hinweise

Eignung für die Prozessbedingungen

Stellen Sie sicher, dass sämtliche, im Prozess befindlichen Teile des Gerätes, insbesondere Sensorelement, Prozessdichtung und Prozessanschluss für die auftretenden Prozessbedingungen geeignet sind. Dazu zählen insbesondere Prozessdruck, Prozesstemperatur sowie die chemischen Eigenschaften der Medien.

Die Angaben dazu finden Sie im Kapitel "*Technische Daten*" bzw. auf dem Typschild.

Schaltpunkt

Grundsätzlich kann der LBV 311 in jeder beliebigen Lage eingebaut werden. Das Gerät muss lediglich so montiert werden, dass sich das Schwingelement auf Höhe des gewünschten Schaltpunktes befindet.

Feuchtigkeit

Verwenden Sie die empfohlenen Kabel (siehe Kapitel "*An die Spannungsversorgung anschließen*") und ziehen Sie die Kabelverschraubung fest an.

Sie schützen Ihr Gerät zusätzlich gegen das Eindringen von Feuchtigkeit, indem Sie das Anschlusskabel vor der Kabelverschraubung nach unten führen. Regen- und Kondenswasser können so abtropfen. Dies gilt vor allem bei Montage im Freien, in Räumen, in denen mit Feuchtigkeit zu rechnen ist (z. B. durch Reinigungsprozesse) oder an gekühlten bzw. beheizten Behältern.

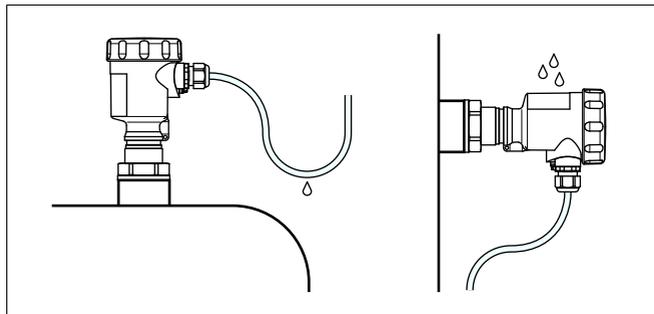


Abb. 2: Maßnahmen gegen das Eindringen von Feuchtigkeit

Transport

Halten Sie den LBV 311 nicht am Schwingelement. Insbesondere bei Flansch- oder Rohrversionen kann der Sensor durch das Gerätegewicht beschädigt werden.

Entfernen Sie die Schutzkappe erst unmittelbar vor dem Einbau.

Druck/Vakuum

Bei Über- oder Unterdruck im Behälter müssen Sie den Prozessanschluss abdichten. Prüfen Sie vor dem Einsatz, ob das Dichtungsmaterial gegenüber dem Füllgut und der Prozesstemperatur beständig ist.

Den maximal zulässigen Druck können Sie dem Kapitel "*Technische Daten*" oder dem Typschild des Sensors entnehmen.

Handhabung

Der Vibrationsgrenzschalter ist ein Messgerät und muss entsprechend behandelt werden. Ein Verbiegen des Schwingelements führt zur Zerstörung des Gerätes.



Warnung:

Das Gehäuse darf nicht zum Einschrauben verwendet werden! Das Festziehen kann Schäden an der Drehmechanik des Gehäuses verursachen.

Verwenden Sie zum Einschrauben den Sechskant oberhalb des Gewindes.

4.2 Montagehinweise

Stutzen

Das Schwingelement sollte möglichst frei in den Behälter ragen, um Ablagerungen zu verhindern. Vermeiden Sie deshalb Stutzen für Flansche und Einschraubstutzen. Dies gilt vor allem für Füllgüter, die zu Anhaftungen neigen.

Befüllöffnung

Bauen Sie das Gerät so ein, dass der Schwingstab nicht direkt in den Befüllstrom ragt.

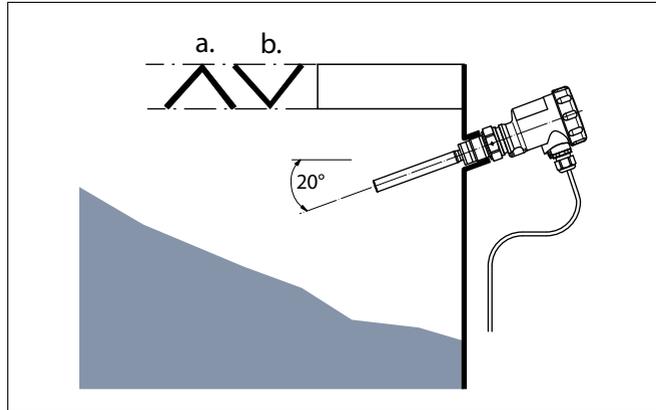


Abb. 3: Waagerechter Einbau

a Schutzblech

b Konkaves Schutzblech für abrasive Schüttgüter

Sollte ein solcher Einbauort erforderlich sein, montieren Sie ein geeignetes Schutzblech über bzw. vor dem Schwingelement, siehe Darstellung "a").

Bei abrasiven Schüttgütern hat sich die Montage nach Darstellung "b" bewährt. Im konkaven Schutzblech bildet sich eine Schüttgutwächte, die einen Verschleiß des Schutzblechs verhindert.

Schüttkegel

In Schüttgutsilos können sich Schüttkegel bilden, die den Schaltungspunkt verändern. Beachten Sie dies bei der Anordnung des Sensors im Behälter. Wir empfehlen, einen Einbauort zu wählen, an dem der Schwingstab einen Mittelwert des Schüttkegels detektiert.

Je nach Anordnung der Befüll- und Entleeröffnung im Behälter muss der Schwingstab entsprechend eingebaut werden.

Um bei zylindrischen Behältern den Messfehler zu kompensieren, der durch den Schüttkegel entsteht, müssen Sie den Sensor im Abstand $d/6$ von der Behälterwand einbauen.

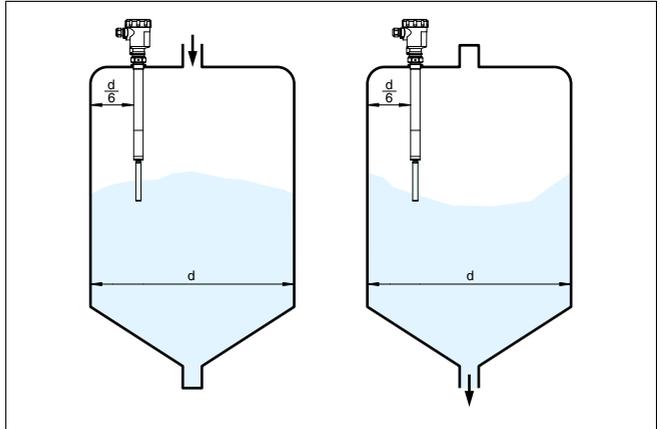


Abb. 4: Befüllung und Entleerung mittig

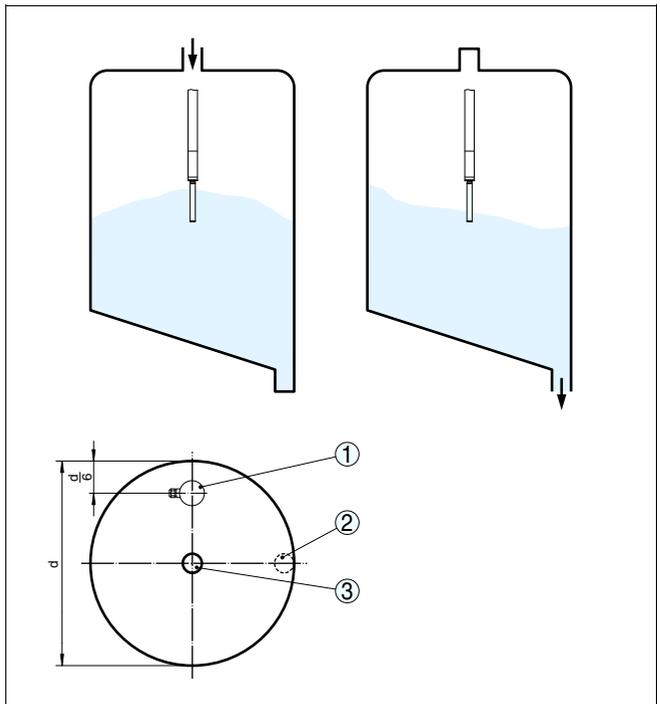


Abb. 5: Befüllung mittig, Entleerung seitlich

- 1 LBV 311
- 2 Entleeröffnung
- 3 Befüllöffnung

Waagerechter Einbau

Um einen möglichst genauen Schalterpunkt zu erreichen, können Sie den LBV 311 waagrecht einbauen. Wenn sich der Schalterpunkt jedoch in einer Toleranz von einigen Zentimetern bewegen darf, empfehlen wir, den LBV 311 ca. 20° schräg nach unten geneigt einzubauen, damit sich keine Ablagerungen bilden können.

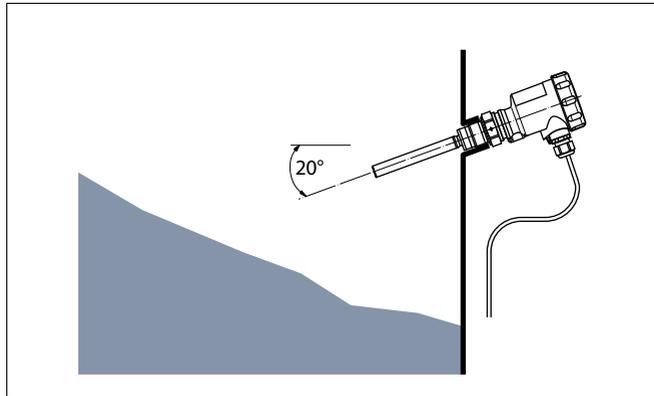


Abb. 6: Waagerechter Einbau

Einströmendes Füllgut

Wenn der LBV 311 im Befüllstrom eingebaut ist, kann dies zu unerwünschten Fehlmessungen führen. Montieren Sie den LBV 311 deshalb an einer Stelle im Behälter, wo keine störenden Einflüsse, wie z. B. von Befüllöffnungen, Rührwerken etc. auftreten können.

**Prallschutz gegen Stein-
schlag**

Bei Anwendungen z. B. in Sandfängen oder in Absetzbecken für Grobsedimente ist das Schwingelement mit einem geeigneten Prallblech vor Beschädigungen zu schützen.

Dieses Prallblech müssen Sie selbst anfertigen.

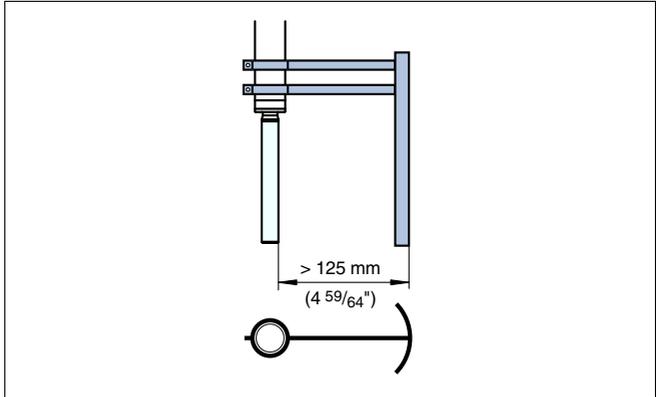


Abb. 7: Prallblech zum Schutz vor Beschädigungen

5 An die Spannungsversorgung anschließen

5.1 Anschluss vorbereiten

Sicherheitshinweise beachten

Beachten Sie grundsätzlich folgende Sicherheitshinweise:

- Nur in spannungslosem Zustand anschließen

Sicherheitshinweise für Ex-Anwendungen beachten Spannungsversorgung



In explosionsgefährdeten Bereichen müssen die entsprechenden Vorschriften, Konformitäts- und Baumusterprüfbescheinigungen der Sensoren und der Versorgungsgeräte beachtet werden.

Schließen Sie die Betriebsspannung gemäß den nachfolgenden Anschlussbildern an. Der Elektronikensatz VB60C ist in Schutzklasse I ausgeführt. Zur Einhaltung dieser Schutzklasse ist es zwingend notwendig, dass der Schutzleiter an der inneren Schutzleiteranschlussklemme angeschlossen wird. Beachten Sie dazu die allgemeinen Installationsvorschriften. Bei Ex-Anwendungen müssen Sie übergeordnet die Errichtungsvorschriften für explosionsgefährdete Bereiche beachten.

Die Daten für die Spannungsversorgung finden Sie im Kapitel "Technische Daten".

Anschlusskabel

Das Gerät wird mit handelsüblichem dreiadrigem Kabel ohne Schirm angeschlossen. Falls elektromagnetische Einstreuungen zu erwarten sind, die über den Prüfwerten der EN 61326 für industrielle Bereiche liegen, sollte abgeschirmtes Kabel verwendet werden.

Verwenden Sie Kabel mit rundem Querschnitt. Ein Kabelaußendurchmesser von 5 ... 9 mm (0.2 ... 0.35 in) gewährleistet die Dichtwirkung der Kabelverschraubung. Wenn Sie Kabel mit anderem Durchmesser oder Querschnitt einsetzen, wechseln Sie die Dichtung oder verwenden Sie eine geeignete Kabelverschraubung.



Verwenden Sie für LBV 311 in explosionsgeschützten Bereichen nur zugelassene Kabelverschraubungen.

Anschlusskabel für Ex-Anwendungen



Bei Ex-Anwendungen sind die entsprechenden Errichtungsvorschriften zu beachten.

5.2 Anschluss Schritte



Bei Ex-Geräten darf der Gehäusedeckel nur dann geöffnet werden, wenn keine explosionsfähige Atmosphäre vorhanden ist.

Gehen Sie wie folgt vor:

- 1 Gehäusedeckel abschrauben
- 2 Überwurfmutter der Kabelverschraubung lösen
- 3 Anschlusskabel ca. 10 cm (4 in) abmanteln, Aderenden ca. 1 cm (0.4 in) abisolieren

- 4 Kabel durch die Kabelverschraubung in den Sensor schieben
- 5 Öffnungshebel der Klemmen mit einem Schraubendreher anheben (siehe nachfolgende Abbildung)

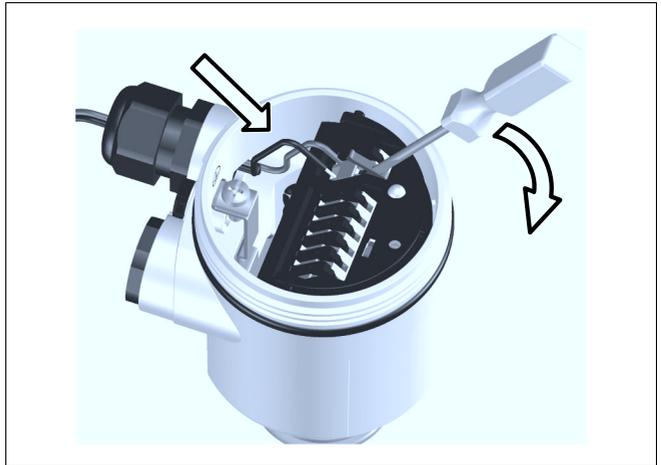


Abb. 8: Anschlusschritte 5 und 6

- 6 Aderenden nach Anschlussplan in die offenen Klemmen stecken
 - 7 Öffnungshebel der Klemmen nach unten drücken, die Klemmenfeder schließt hörbar
 - 8 Korrekten Sitz der Leitungen in den Klemmen durch leichtes Ziehen prüfen
 - 9 Überwurfmutter der Kabelverschraubung fest anziehen. Der Dichtring muss das Kabel komplett umschließen
 - 10 Eventuell neuen Abgleich durchführen
 - 11 Gehäusedeckel verschrauben
- Der elektrische Anschluss ist somit fertig gestellt.

5.3 Anschlussplan Einkammergehäuse



Die nachfolgenden Abbildungen gelten sowohl für die Nicht-Ex-, als auch für die EEx-d-Ausführung.

Gehäuseübersicht

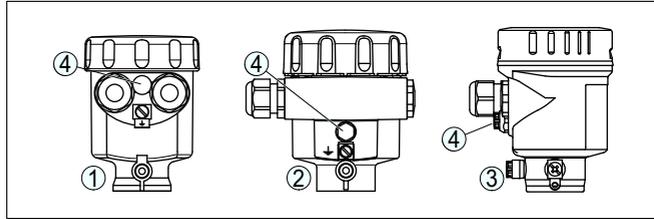


Abb. 9: Werkstoffvarianten Einkammergehäuse

- 1 Kunststoff (nicht bei EEx d)
- 2 Aluminium
- 3 Edelstahl, elektropoliert
- 4 Filterelement für Luftdruckausgleich (nicht bei EEx d)

Anschlussplan

Wir empfehlen den LBV 311 so anzuschließen, dass der Schaltstromkreis bei Grenzstandmeldung, Leitungsbruch oder Störung geöffnet ist (sicherer Zustand).

Der kontaktlose Schalter ist immer im Ruhezustand dargestellt.



Warnung:

Das Gerät darf nicht ohne zwischengeschaltete Last betrieben werden, da der Elektronikeinsatz bei direktem Anschluss an das Netz zerstört wird. Nicht zum Anschluss an Niederspannungs-SPS-Eingänge geeignet.

Zum direkten Ansteuern von Relais, Schützen, Magnetventilen, Leuchtmeldern, Hupen etc.

Der Eigenstrom wird nach Abschalten der Last kurzzeitig unter 1 mA abgesenkt, so dass Schütze, deren Haltestrom geringer ist als der dauernd fließende Eigenstrom der Elektronik, dennoch sicher abgeschaltet werden.

Wenn der LBV 311 als Teil einer Überfüllsicherung nach WHG eingesetzt wird, beachten Sie die übergeordneten Bestimmungen der allgemeinen bauaufsichtlichen Zulassung.

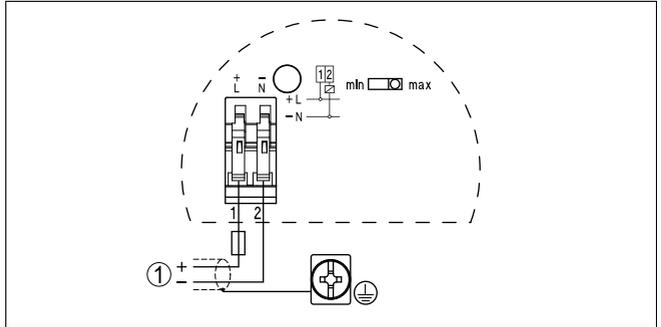


Abb. 10: Anschlussplan

1 Abschirmung

6 In Betrieb nehmen

6.1 Allgemein

Die Zahlenangaben in Klammern beziehen sich auf die nachfolgenden Abbildungen.

Funktion/Aufbau

Auf dem Elektronikeinsatz finden Sie folgende Anzeige- und Bedienelemente:

- Potentiometer zur Anpassung an die Füllgutdichte (1)
- DIL-Schalter zur Betriebsartenumschaltung - min./max. (2)
- Kontrollleuchte (5)



Hinweis:

Stellen Sie generell vor der Inbetriebnahme des LBV 311 mit dem Betriebsartenschalter (2) die Betriebsart ein. Wenn Sie den Betriebsartenschalter (2) nachträglich umschalten, ändert sich der Schaltausgang. Das heißt, nachgeschaltete Geräte werden evtl. betätigt.

6.2 Bedienelemente

Elektronik- und Anschlussraum

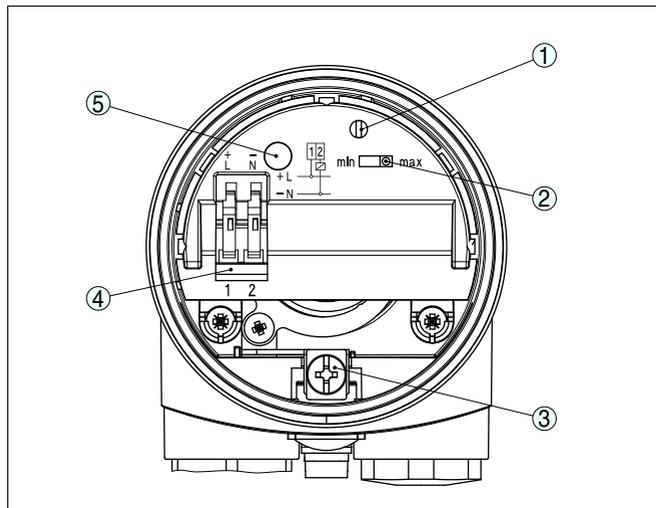


Abb. 11: Elektronik- und Anschlussraum - kontaktloser Schalter

- 1 Potentiometer zur Schaltpunktanpassung
- 2 DIL-Schalter zur Betriebsartenumschaltung
- 3 Erdungsklemme
- 4 Anschlussklemmen
- 5 Kontrollleuchte

Schaltpunktanpassung (1)

Mit dem Potentiometer können Sie den Schalterpunkt an das Schüttgut anpassen. Es ist ab Werk voreingestellt und muss nur in Grenzfällen verändert werden.

Das Potentiometer des LBV 311 steht ab Werk auf Rechtsanschlag (> 0,3 g/cm³ bzw. 0.011 lbs/in³). Bei besonders leichten Schüttgütern drehen Sie das Potentiometer auf Linksanschlag (0,02 ... 0,1 g/cm³ bzw. 0.0007 ... 0.0036 lbs/in³). Damit wird der LBV 311 empfindlicher und kann leichte Schüttgüter sicherer detektieren.

Bei Geräten zur Feststoffdetektion in Wasser gelten diese Einstellungen nicht. Die Schaltpunktanpassung ist ab Werk eingestellt und darf nicht verändert werden.

Betriebsartenumschaltung (2)

Mit der Betriebsartenumschaltung (min./max.) können Sie den Schaltzustand des Ausganges ändern. Sie können damit die gewünschte Betriebsart gemäß "Funktionstabelle" einstellen (max. - Maximalstanderfassung bzw. Überlaufschutz, min. - Minimalstanderfassung bzw. Trockenlaufschutz).

Wir empfehlen, den Anschluss im Ruhestromprinzip (kontaktloser Schalter bei Erreichen des Schalterpunktes offen), da der kontaktlose Schalter bei erkannter Störung den gleichen (sicheren) Zustand annimmt.

Kontrollleuchte (5)

Kontrollleuchte zur Anzeige des Schaltzustandes

- Grün = Schalter geschlossen
- Rot = Schalter offen
- Rot (blinkt) = Störung

6.3 Funktionstabelle

Die folgende Tabelle gibt eine Übersicht über die Schaltzustände in Abhängigkeit von der eingestellten Betriebsart und dem Füllstand.

	Füllstand	Schaltzustand	Kontrollleuchte
Betriebsart max. Überlaufschutz		 Schalter geschlossen	 Grün
Betriebsart max. Überlaufschutz		 Schalter offen	 Rot

	Füllstand	Schaltzustand	Kontrollleuchte
Betriebsart min. Trockenlaufschutz		 Schalter geschlossen	 Grün
Betriebsart min. Trockenlaufschutz		 Schalter offen	 Rot
Ausfall der Spannungsversorgung (Betriebsart min./max.)	beliebig	 Schalter offen	
Störung	beliebig	 Schalter offen	 blinkt rot

7 Instandhalten und Störungen beseitigen

7.1 Wartung

Bei bestimmungsgemäßer Verwendung ist im Normalbetrieb keine besondere Wartung erforderlich.

7.2 Störungen beseitigen

Verhalten bei Störungen

Es liegt in der Verantwortung des Anlagenbetreibers, geeignete Maßnahmen zur Beseitigung aufgetretener Störungen zu ergreifen.

Störungsursachen

Der LBV 311 bietet Ihnen ein Höchstmaß an Funktionssicherheit. Dennoch können während des Betriebes Störungen auftreten. Diese können z. B. folgende Ursachen haben:

- Sensor
- Prozess
- Spannungsversorgung
- Signalauswertung

Störungsbeseitigung

Die erste Maßnahme ist die Überprüfung des Ausgangssignals. In vielen Fällen lassen sich die Ursachen auf diesem Wege feststellen und die Störungen so beseitigen.

Schaltsignal überprüfen

Fehler	Ursache	Beseitigung
Der LBV 311 meldet bedeckt ohne Füllgutbedeckung (Überfüllsicherung) Der LBV 311 meldet unbedeckt mit Füllgutbedeckung (Trockenlaufschutz)	Betriebsspannung zu niedrig	Betriebsspannung prüfen
	Elektronik defekt	Betriebsartenschalter betätigen. Wenn das Gerät daraufhin umschaltet, kann das Schwingelement mit Anhaftungen bedeckt oder mechanisch beschädigt sein. Sollte die Schaltfunktion auf der korrekten Betriebsart wieder fehlerhaft sein, senden Sie das Gerät zur Reparatur ein.
		Betriebsartenschalter betätigen. Wenn das Gerät daraufhin nicht umschaltet, ist der Elektronikeinsatz defekt. Elektronikeinsatz tauschen.
	Einbauort ungünstig	Gerät an einer Stelle einbauen, an der sich keine Toträume oder Wächten im Behälter bilden können.
Anhaftungen am Schwingelement	Kontrollieren Sie das Schwingelement und den Stutzen auf eventuelle Anhaftungen und entfernen Sie diese.	

Fehler	Ursache	Beseitigung
	Falsche Betriebsart gewählt	Korrekte Betriebsart am Betriebsartenschalter einstellen (Überlaufschutz, Trockenlaufschutz). Die Verkabelung sollte nach dem Ruhestromprinzip ausgeführt werden.
Kontrollleuchte blinkt rot	Fehler am Schwingelement	Kontrollieren Sie, ob das Schwingelement beschädigt oder stark korrodiert ist.
	Störung an der Elektronik	Elektronikeinsatz tauschen
	Gerät defekt	Gerät austauschen bzw. zur Reparatur einsenden

Verhalten nach Störungsbeseitigung

Je nach Störungsursache und getroffenen Maßnahmen sind ggf. die im Kapitel "In Betrieb nehmen" beschriebenen Handlungsschritte erneut zu durchlaufen.

7.3 Elektronikeinsatz tauschen

Generell können alle Elektronikeinsätze der Typenreihe VB60 untereinander getauscht werden. Falls Sie einen Elektronikeinsatz mit einem anderen Signalausgang verwenden wollen, können Sie die dazu passende Betriebsanleitung auf unserer Homepage unter Downloads herunterladen.



Bei EEx-d-Geräten darf der Gehäusedeckel nur dann geöffnet werden, wenn keine explosionsfähige Atmosphäre vorhanden ist.

Gehen Sie wie folgt vor:

- 1 Spannungsvorsorgung abschalten
- 2 Gehäusedeckel abschrauben
- 3 Öffnungshebel der Klemmen mit einem Schraubendreher anheben
- 4 Anschlussleitungen aus den Klemmen herausziehen
- 5 Die beiden Halteschrauben mit einem Schraubendreher (Torx Größe T10 oder Schlitz 4) lösen

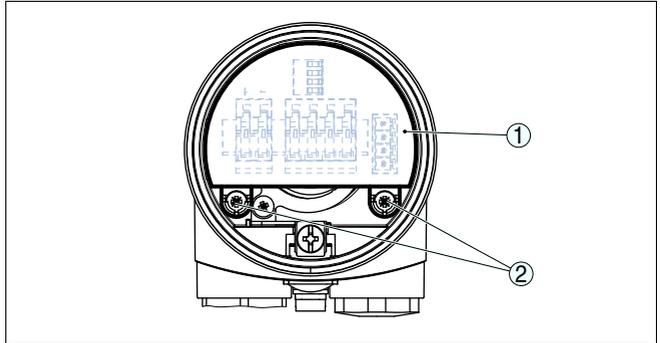


Abb. 28: Halteschrauben lösen

- 1 *Elektronikeinsatz*
- 2 *Halteschrauben (2 Stück)*

- 6 Den alten Elektronikeinsatz herausziehen
- 7 Neuen Elektronikeinsatz mit dem Alten vergleichen. Das Typschild auf dem Elektronikeinsatz muss dem Typschild des alten Elektronikeinsatzes entsprechen. Dies gilt vor allem für Geräte in explosionsgeschützten Bereichen.
- 8 Einstellungen der beiden Elektronikeinsätze vergleichen. Die Bedienelemente des neuen Elektronikeinsatzes auf dieselbe Einstellung des alten Elektronikeinsatzes stellen.



Information:

Achten Sie darauf, dass das Gehäuse während des Elektronikttausches nicht verdreht wird. Der Stecker kann dadurch in einer anderen Stellung stehen.

- 9 Elektronikeinsatz vorsichtig einstecken. Darauf achten, dass der Stecker in korrekter Position steht.
 - 10 Die beiden Halteschrauben mit einem Schraubendreher (Torx Größe T10 oder Schlitz 4) einschrauben und festziehen
 - 11 Aderenden nach Anschlussplan in die offenen Klemmen stecken
 - 12 Öffnungshebel der Klemmen nach unten drücken, die Klemmenfeder schließt hörbar
 - 13 Korrekten Sitz der Leitungen in den Klemmen durch leichtes Ziehen prüfen
 - 14 Kabelverschraubung auf Dichtigkeit überprüfen. Der Dichtring muss das Kabel komplett umschließen.
 - 15 Gehäusedeckel verschrauben
- Der Elektronikttausch ist somit abgeschlossen.

7.4 Das Gerät reparieren

Sollte eine Reparatur erforderlich sein, wenden Sie sich bitte an die zuständige SICK-Vertretung.

8 Ausbauen

8.1 Ausbauschritte

**Warnung:**

Achten Sie vor dem Ausbauen auf gefährliche Prozessbedingungen wie z. B. Druck im Behälter, hohe Temperaturen, aggressive oder toxische Füllgüter etc.

Beachten Sie die Kapitel "*Montage*" und "*An die Spannungsversorgung anschließen*" und führen Sie die dort angegebenen Schritte sinngemäß umgekehrt durch.



Bei Ex-Geräten darf der Gehäusedeckel nur dann geöffnet werden, wenn keine explosionsfähige Atmosphäre vorhanden ist.

8.2 Entsorgen

Das Gerät besteht aus Werkstoffen, die von darauf spezialisierten Recyclingbetrieben wieder verwertet werden können. Wir haben hierzu die Elektronik leicht trennbar gestaltet und verwenden recyclebare Werkstoffe.

WEEE-Richtlinie 2002/96/EG

Das vorliegende Gerät unterliegt nicht der WEEE-Richtlinie 2002/96/EG und den entsprechenden nationalen Gesetzen. Führen Sie das Gerät direkt einem spezialisierten Recyclingbetrieb zu und nutzen Sie dafür nicht die kommunalen Sammelstellen. Diese dürfen nur für privat genutzte Produkte gemäß WEEE-Richtlinie genutzt werden.

Eine fachgerechte Entsorgung vermeidet negative Auswirkungen auf Mensch und Umwelt und ermöglicht eine Wiederverwendung von wertvollen Rohstoffen.

Werkstoffe: siehe Kapitel "*Technische Daten*"

Sollten Sie keine Möglichkeit haben, das Altgerät fachgerecht zu entsorgen, so sprechen Sie mit uns über Rücknahme und Entsorgung.

9 Anhang

9.1 Technische Daten

Allgemeine Daten

Werkstoff 316L entspricht 1.4404 oder 1.4435

Werkstoffe, medienberührt

– Prozessanschluss - Gewinde	316L
– Prozessanschluss - Flansch	316L
– Prozessdichtung	Klingsil C-4400
– Schwingstab	316L, 318 S13 (1.4462)
– Verlängerungsrohr ø 29 mm (1.14 in)	316L

Werkstoffe, nicht medienberührt

– Kunststoffgehäuse	Kunststoff PBT (Polyester)
– Aluminium-Druckgussgehäuse	Aluminium-Druckguss AlSi10Mg, pulverbeschichtet - Basis: Polyester
– Edelstahlgehäuse, elektroliert	316L
– Dichtung zwischen Gehäuse und Gehäusedeckel	Silikon
– Lichtleiter im Gehäusedeckel (Kunststoff)	PMMA (Makrolon)
– Erdungsklemme	316L

Prozessanschlüsse

– Rohrgewinde, zylindrisch (DIN 3852-A)	G1 A, G1½ A
– Amerikan. Rohrgewinde, kegelig (ASME B1.20.1)	1 NPT, 1½ NPT

Gerätegewicht (je nach Prozessanschluss) 0,8 ... 4 kg (0.18 ... 8.82 lbs)

Max. seitliche Belastung 400 N (90 lbf)

Ausgangsgröße

Ausgang	Kontaktloser Schalter
Betriebsarten (umschaltbar)	min./max.
Schaltverzögerung	
– Bei Bedeckung	0,5 s
– Bei Freiwerden	1 s

Umgebungsbedingungen

Umgebungstemperatur am Gehäuse	-40 ... +80 °C (-40 ... +176 °F)
Lager- und Transporttemperatur	-40 ... +80 °C (-40 ... +176 °F)

Prozessbedingungen

Messgröße	Grenzstand von Schüttgütern
-----------	-----------------------------

Prozessdruck

-1 ... 16 bar/-100 ... 1600 kPa (-14.5 ... 232 psig)

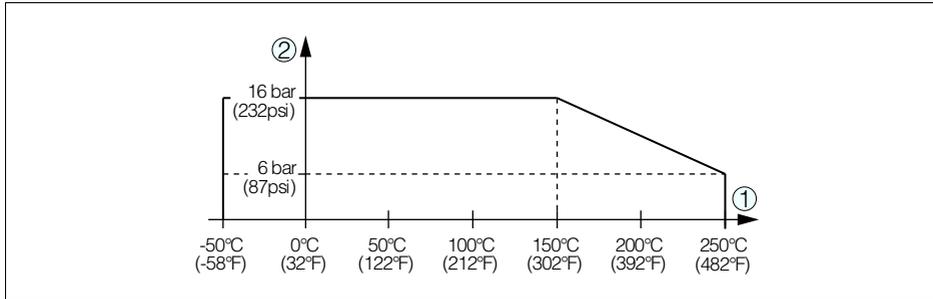


Abb. 29: Prozessdruck - Prozesstemperatur

- 1 Prozesstemperatur
- 2 Prozessdruck

LBV 311 aus 316L

-50 ... +150 °C (-58 ... +302 °F)

Prozesstemperatur (Gewinde- bzw.

-50 ... +250 °C (-58 ... +482 °F)

Flanschtemperatur) mit Temperaturzwischenstück (optional)

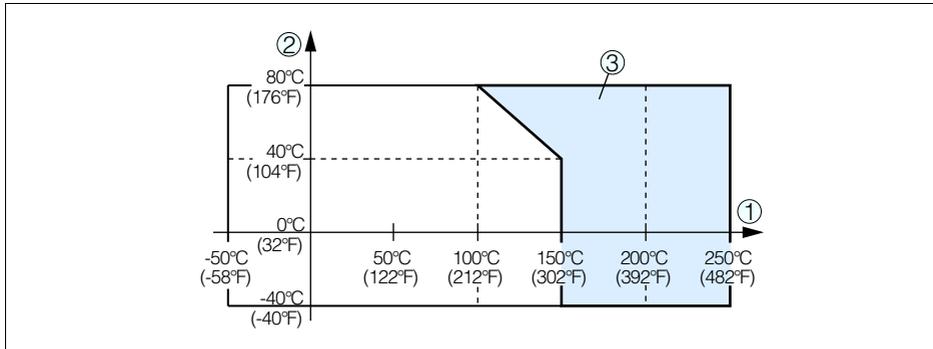


Abb. 30: Umgebungstemperatur - Prozesstemperatur

- 1 Prozesstemperatur
- 2 Umgebungstemperatur
- 3 Temperaturbereich mit Temperaturzwischenstück

Dichte

- Standard > 0,05 g/cm³ (0.002 lbs/in³)
- Einstellbar > 0,02 g/cm³ (0.0007 lbs/in³)

Korngröße

keine Einschränkung¹⁾

¹⁾ max. 20 mm (0.8 in) bei Füllgutdichte < 0,05 g/cm³ (0.002 lbs/in³).

Elektromechanische Daten

Kabeleinführung/Stecker (je nach Ausführung)

- Einkammergehäuse
 - 1 x Kabelverschraubung M20 x 1,5 (Kabel: \varnothing 5 ... 9 mm), 1 x Blindstopfen M20 x 1,5; beiliegend 1 x Kabelverschraubung M20 x 1,5
 - oder:
 - 1 x Kabelverschraubung $\frac{1}{2}$ NPT, 1 x Blindstopfen $\frac{1}{2}$ NPT, 1 x Kabelverschraubung $\frac{1}{2}$ NPT
 - oder:
 - 1 x Stecker M12 x 1; 1 x Blindstopfen M20 x 1,5 für Leitungsquerschnitt bis 1,5 mm² (AWG 16)

Federkraftklemmen

Bedienelemente

Betriebsartenschalter

- Min. Minimalstanderfassung bzw. Trockenlaufschutz
- Max. Maximalstanderfassung bzw. Überlaufschutz

Spannungsversorgung

Betriebsspannung	20 ... 253 V AC, 50/60 Hz, 20 ... 253 V DC
Eigenstrombedarf	ca. 3 mA (über den Lastkreis)
Laststrom	
– Min.	10 mA
– Max.	400 mA (bei I > 300 mA darf die Umgebungstemperatur max. 60 °C/140 °F betragen) max. 4 A bis 40 ms

Elektrische Schutzmaßnahmen

Schutzart	IP 66/IP 67
Überspannungskategorie	III
Schutzklasse	I

Zulassungen

Geräte mit Zulassungen können je nach Ausführung abweichende technische Daten haben. Bei diesen Geräten sind deshalb die zugehörigen Zulassungsdokumente zu beachten. Diese sind im Gerätelieferungsumfang enthalten.

9.2 Maße

LBV 311

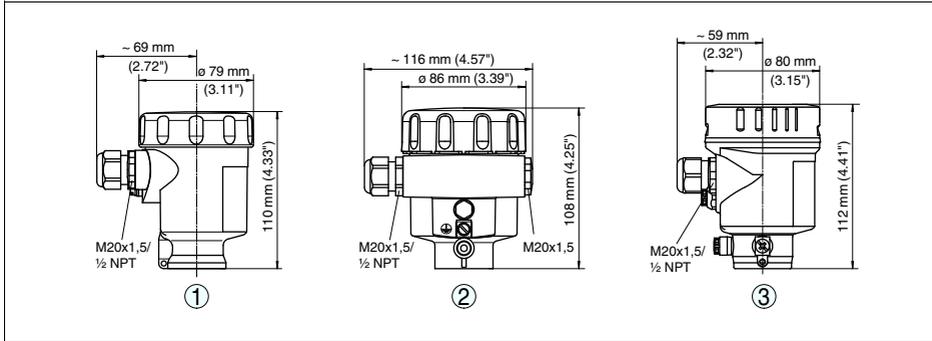


Abb. 31: Gehäuseausführungen

- 1 Kunststoffgehäuse
- 2 Aluminiumgehäuse
- 3 Edelstahlgehäuse, elektropoliert

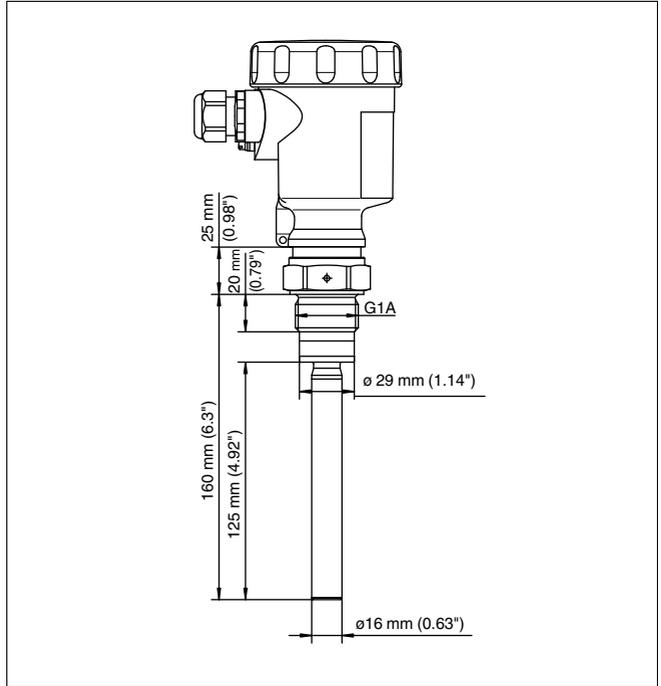


Abb. 32: LBV 311 - Gewindeausführung G1 A (DIN ISO 228/1)

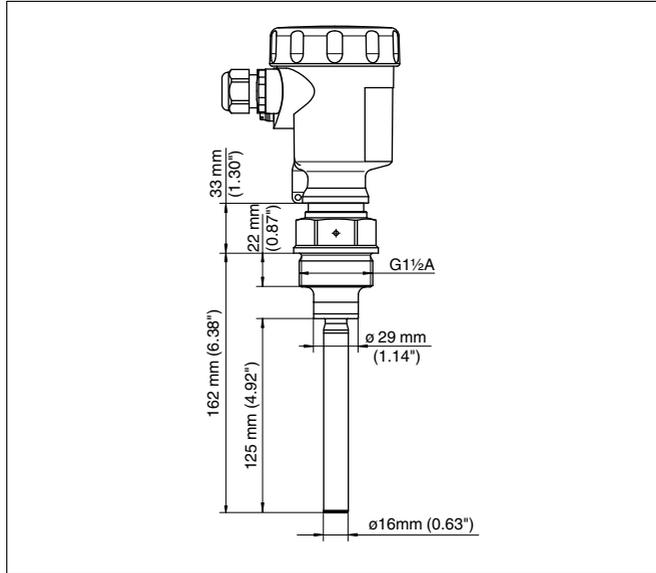


Abb. 33: LBV 311 - Gewindeausführung G1 1/2 A (DIN ISO 228/1)

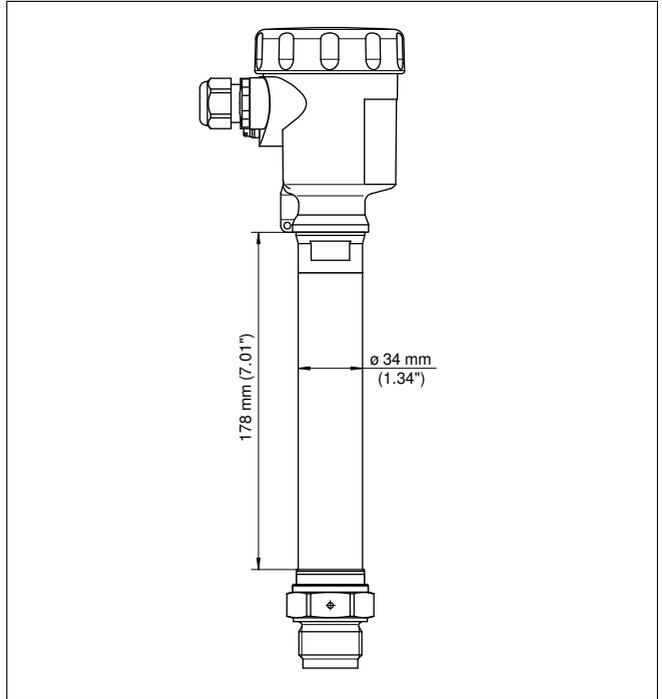


Abb. 34: Temperaturzwischenstück

Australien

Phone +61 3 9497 4100
1800 33 48 02 - tollfree
E-Mail sales@sick.com.au

Belgium/Luxembourg

Phone +32 (0)2 486 55 66
E-Mail info@sick.be

Brasil

Phone +55 11 3215-4900
E-Mail sac@sick.com.br

Ceská Republika

Phone +420 2 57 91 18 50
E-Mail sick@sick.cz

China

Phone +852-2783 8966
E-Mail ghk@sick.com.hk

Danmark

Phone +45 45 82 64 00
E-Mail sick@sick.dk

Deutschland

Phone +49 211 5301-301
E-Mail kundenservice@sick.de

España

Phone +34 93 480 31 00
E-Mail info@sick.es

France

Phone +33 1 64 62 35 00
E-Mail info@sick.fr

Great Britain

Phone +44 (0)1727 831121
E-Mail info@sick.co.uk

India

Phone +91-22-4033 8333
E-Mail info@sick-india.com

Israel

Phone +972-4-999-0590
E-Mail info@sick-sensors.com

Italia

Phone +39 02 27 43 41
E-Mail info@sick.it

Japan

Phone +81 (0)3 3358 1341
E-Mail support@sick.jp

Niederlands

Phone +31 (0)30 229 25 44
E-Mail info@sick.nl

Norge

Phone +47 67 81 50 00
E-Mail austefjord@sick.no

Österreich

Phone +43 (0)22 36 62 28 80
E-Mail office@sick.at

Polska

Phone +48 22 837 40 50
E-Mail info@sick.pl

Republic of Korea

Phone +82 2 786 6321/4
E-Mail info@sickkorea.net

Republika Slovenija

Phone +386 (0)1-47 69 990
E-Mail office@sick.si

România

Phone +40 366 171 120
E-Mail office@sick.ro

Russia

Phone +7 495 775 05 34
E-Mail info@sick-automation.ru

Schweiz

Phone +41 41 619 29 39
E-Mail contact@sick.ch

Singapore

Phone +65 6744 3732
E-Mail admin@sicksgp.com.sg

Suomi

Phone +358 9-25 15 800
E-Mail sick@sick.fi

Sverige

Phone +46 10 110 10 00
E-Mail info@sick.se

Taiwan

Phone +886 2 2375-6288
E-Mail sales@sick.com.tw

Türkiye

Phone +90 216 528 50 00
E-Mail info@sick.com.tr

United Arab Emirates

Phone +971 4 8865 878
E-Mail info@sick.ae

USA/Canada/México

Phone +1(952) 941-6780
1800-325-7425 - tollfree
E-Mail info@sickusa.com

More representatives and
agencies in all major industrial
nations at www.sick.com

LBV 311
- contactless electronic switch



GB

Contents

1	About this document	
1.1	Function	4
1.2	Target group	4
1.3	Symbolism used	4
2	For your safety	
2.1	Authorised personnel	5
2.2	Appropriate use	5
2.3	Warning about misuse	5
2.4	General safety instructions	5
2.5	Safety label on the instrument	6
2.6	CE conformity	6
2.7	Safety instructions for Ex areas	6
3	Product description	
3.1	Structure	7
3.2	Principle of operation	7
3.3	Configuration	8
3.4	Storage and transport	9
4	Mounting	
4.1	General instructions	10
4.2	Mounting instructions	11
5	Connecting to power supply	
5.1	Preparing the connection	15
5.2	Connection procedure	15
5.3	Wiring plan, single chamber housing	16
6	Set up	
6.1	General information	19
6.2	Adjustment elements	19
6.3	Function chart	20
7	Maintenance and fault rectification	
7.1	Maintenance	22
7.2	Fault rectification	22
7.3	Exchanging the electronics module	23
7.4	Instrument repair	24
8	Dismounting	
8.1	Dismounting steps	25
8.2	Disposal	25
9	Supplement	
9.1	Technical data	26
9.2	Dimensions	29

Supplementary documentation



Information:

Supplementary documents appropriate to the ordered version come with the delivery. You can find them listed in chapter "*Product description*".

Instructions manuals for accessories and replacement parts



Tip:

To ensure reliable setup and operation of your LBV 311, we offer accessories and replacement parts. The corresponding documentations are:

- 36052 - Electronics module LBV series 300

Editing status: 2011-06-17

1 About this document

1.1 Function

This operating instructions manual provides all the information you need for mounting, connection and setup as well as important instructions for maintenance and fault rectification. Please read this information before putting the instrument into operation and keep this manual accessible in the immediate vicinity of the device.

1.2 Target group

This operating instructions manual is directed to trained qualified personnel. The contents of this manual should be made available to these personnel and put into practice by them.

1.3 Symbolism used



Information, tip, note

This symbol indicates helpful additional information.



Caution: If this warning is ignored, faults or malfunctions can result.

Warning: If this warning is ignored, injury to persons and/or serious damage to the instrument can result.

Danger: If this warning is ignored, serious injury to persons and/or destruction of the instrument can result.



Ex applications

This symbol indicates special instructions for Ex applications.



List

The dot set in front indicates a list with no implied sequence.



Action

This arrow indicates a single action.



Sequence

Numbers set in front indicate successive steps in a procedure.

2 For your safety

2.1 Authorised personnel

All operations described in this operating instructions manual must be carried out only by trained specialist personnel authorised by the plant operator.

During work on and with the device the required personal protective equipment must always be worn.

2.2 Appropriate use

The LBV 311 is a sensor for level detection.

You can find detailed information on the application range in chapter "*Product description*".

Operational reliability is ensured only if the instrument is properly used according to the specifications in the operating instructions manual as well as possible supplementary instructions.

For safety and warranty reasons, any invasive work on the device beyond that described in the operating instructions manual may be carried out only by personnel authorised by the manufacturer. Arbitrary conversions or modifications are explicitly forbidden.

2.3 Warning about misuse

Inappropriate or incorrect use of the instrument can give rise to application-specific hazards, e.g. vessel overfill or damage to system components through incorrect mounting or adjustment.

2.4 General safety instructions

This is a high-tech instrument requiring the strict observance of standard regulations and guidelines. The user must take note of the safety instructions in this operating instructions manual, the country-specific installation standards as well as all prevailing safety regulations and accident prevention rules.

The instrument must only be operated in a technically flawless and reliable condition. The operator is responsible for trouble-free operation of the instrument.

During the entire duration of use, the user is obliged to determine the compliance of the necessary occupational safety measures with the current valid rules and regulations and also take note of new regulations.

2.5 Safety label on the instrument

The safety approval markings and safety tips on the device must be observed.

2.6 CE conformity

This device fulfills the legal requirements of the applicable EC guidelines. By attaching the CE mark, we provide confirmation of successful testing.

2.7 Safety instructions for Ex areas

Please note the Ex-specific safety information for installation and operation in Ex areas. These safety instructions are part of the operating instructions manual and come with the Ex-approved instruments.

3 Product description

3.1 Structure

Scope of delivery

The scope of delivery encompasses:

- LBV 311 point level switch
- Documentation
 - this operating instructions manual
 - Ex-specific "*Safety instructions*" (with Ex versions)
 - if necessary, further certificates

Constituent parts

The LBV 311 consists of the components:

- Housing cover
- Housing with electronics
- Process fitting with vibrating rod

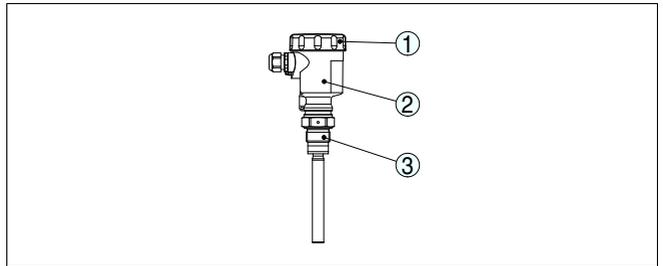


Fig. 1: LBV 311 - with plastic housing

- 1 Housing cover
- 2 Housing with electronics
- 3 Process fitting

Type label

The type label contains the most important data for identification and use of the instrument:

- Article number
- Serial number
- Technical data
- Article numbers, documentation

In addition to the type label outside on the instrument, you find the serial number also inside the instrument.

3.2 Principle of operation

Application area

LBV 311 is a point level sensor with vibrating rod for level detection.

It is designed for industrial use in all areas of process technology and is preferably used for bulk solids.

Typical applications are overflow and dry run protection. Thanks to its simple and robust measuring system, LBV 311 is virtually unaffected by the chemical and physical properties of the bulk solid.

It also works when subjected to strong external vibrations or changing products.

Solid detection in water

If LBV 311 was ordered for solid detection in water, the vibrating rod is calibrated to the density of water. If covered by water (density: 1 g/cm³/ 0.036 lbs/in³) LBV 311 signals "uncovered". Only if the vibrating element is also covered with solids (e.g. sand, sludge, gravel etc.) will the sensor signal "covered".

Fault monitoring

The electronics module of LBV 311 monitors continuously the following criteria:

- Correct vibrating frequency
- Line break to the piezo drive

If one of the stated malfunctions is detected or in case of power failure, the electronics takes on a defined switching condition, i.e. the contactless electronic switch opens (safe condition).

Functional principle

The vibrating rod is piezoelectrically energised and vibrates at its mechanical resonance frequency of approx. 360 Hz. When the vibrating rod is submerged in the product, the vibration amplitude changes. This change is detected by the integrated electronics module and converted into a switching command.

Voltage supply

LBV 311 is a compact instrument, i.e. it can be operated without external evaluation system. The integrated electronics evaluates the level signal and outputs a switching signal. With this switching signal, a connected device can be operated directly (e.g. a warning system, a PLC, a pump etc.).

The data for power supply are specified in chapter "*Technical data*".

3.3 Configuration

With the factory setting, products with a density of > 0.05 g/cm³ (0.002 lbs/in³) can be measured. It is possible to adapt the instrument for products with lower density > 0.02 g/cm³ (0.0007 lbs/in³).

On the electronics module you will find the following indicating and adjustment elements:

- Signal lamp for indication of the switching condition (green/red)
- Potentiometer for adaptation to the product density
- Mode switch for selecting the switching condition (min./max.)

3.4 Storage and transport

Packaging	<p>The device was protected by packaging during transport. Its capacity to handle normal loads during transport is assured by a test according to DIN EN 24180.</p> <p>The packaging of standard instruments consists of environment-friendly, recyclable cardboard. In addition, the sensor is provided with a protective cover of paperboard. For special versions PE foam or PE foil is also used. Dispose of the packaging material via specialised recycling companies.</p>
Transport	<p>Transport must be carried out under consideration of the notes on the transport packaging. Nonobservance of these instructions can cause damage to the device.</p>
Transport inspection	<p>The delivery must be checked for completeness and possible transit damage immediately at receipt. Ascertained transit damage or concealed defects must be appropriately dealt with.</p>
Storage	<p>Up to the time of installation, the packages must be left closed and stored according to the orientation and storage markings on the outside.</p> <p>Unless otherwise indicated, the packages must be stored only under the following conditions:</p> <ul style="list-style-type: none">● Not in the open● Dry and dust free● Not exposed to corrosive media● Protected against solar radiation● Avoiding mechanical shock and vibration
Storage and transport temperature	<ul style="list-style-type: none">● Storage and transport temperature see chapter "<i>Supplement - Technical data - Ambient conditions</i>"● Relative humidity 20 ... 85 %

4 Mounting

4.1 General instructions

Suitability for the process conditions

Make sure that all parts of the instrument exposed to the process, in particular the sensor element, process seal and process fitting, are suitable for the existing process conditions. These include above all the process pressure, process temperature as well as the chemical properties of the medium.

You can find the specifications in chapter "*Technical data*" or on the type label.

Switching point

In general, LBV 311 can be installed in any position. The instrument only has to be mounted in such a way that the vibrating element is at the height of the desired switching point.

Moisture

Use the recommended cables (see chapter "*Connecting to power supply*") and tighten the cable gland.

You can give your instrument additional protection against moisture penetration by leading the connection cable downward in front of the cable entry. Rain and condensation water can thus drain off. This applies mainly to outdoor mounting as well as installation in areas where high humidity is expected (e.g. through cleaning processes) or on cooled or heated vessels.

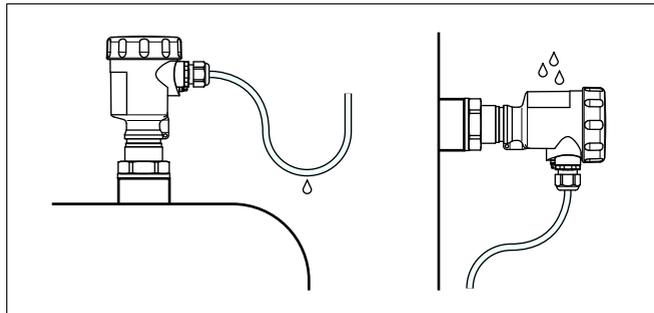


Fig. 2: Measures against moisture penetration

Transport

Do not hold LBV 311 on the vibrating element. Especially with flange and tube versions, the sensor can be damaged by the weight of the instrument.

Remove the protective cover just before mounting.

Pressure/Vacuum

The process fitting must be sealed if there is gauge or low pressure in the vessel. Before use, check if the seal material is resistant against the measured product and the process temperature.

The max. permissible pressure is specified in chapter "*Technical data*" or on the type label of the sensor.

Handling

The vibrating level switch is a measuring instrument and must be treated accordingly. Bending the vibrating element will destroy the instrument.



Warning:

The housing must not be used to screw the instrument in! Applying tightening force can damage internal parts of the housing.

Use the hexagon above the thread for screwing in.

4.2 Mounting instructions

Socket

The vibrating element should protrude into the vessel to avoid buildup. For that reason, avoid using mounting bosses for flanges and screwed fittings. This applies particularly to use with adhesive products.

Filling opening

Mount the instrument in such a way that the vibrating rod does not protrude directly into the filling stream.

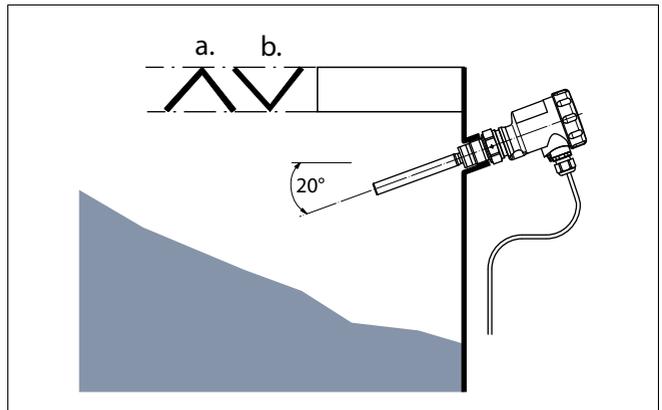


Fig. 3: Horizontal installation

- a Protective sheet
- b Concave protective sheet for abrasive solids

If such an installation location should be necessary, mount a suitable protective sheet above or in front of the vibrating element, see illustration "a").

In abrasive solids, mounting according to illustration "b" has proven. A spout forms in the concave protective sheet preventing wear of the protective sheet.

Material cone

In silos for bulk solids, material cones can form and change the switching point. Please keep this in mind when installing the sensor in the vessel. We recommend selecting an installation location where the vibrating rod detects an average value of the material cone.

The vibrating rod must be mounted in a way that takes the arrangement of the filling and emptying apertures into account.

To compensate measurement errors caused by the material cone in cylindrical vessels, the sensor must be mounted at a distance of $d/6$ from the vessel wall.

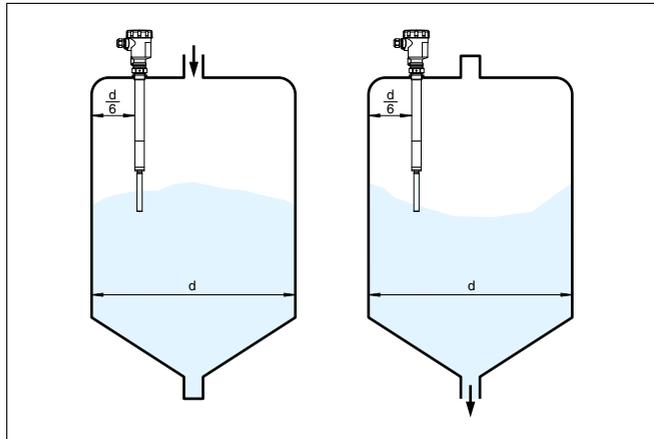


Fig. 4: Filling and emptying centred

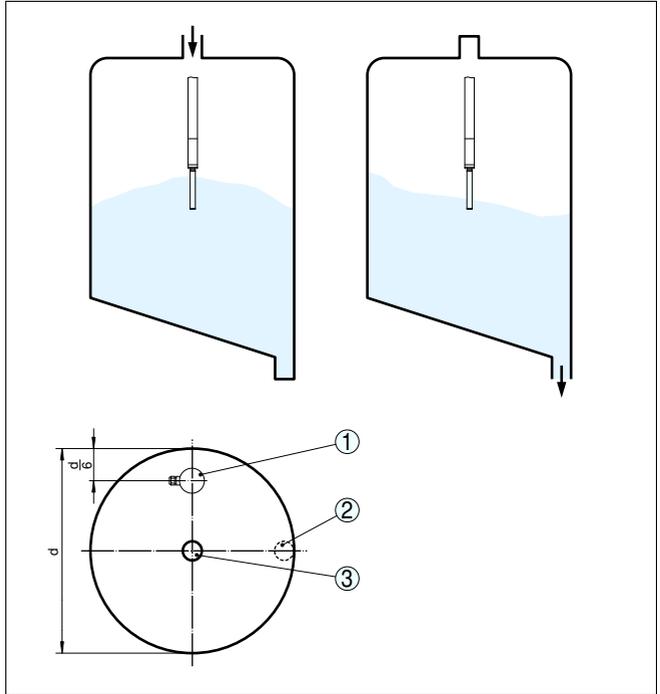


Fig. 5: Filling in the centre, emptying laterally

- 1 LBV 311
- 2 Discharge opening
- 3 Filling opening

Horizontal installation

To achieve a very precise switching point, you can install LBV 311 horizontally. However, if the switching point can have a tolerance of a few centimeters, we recommend mounting LBV 311 approx. 20° inclined to the vessel bottom to avoid buildup.

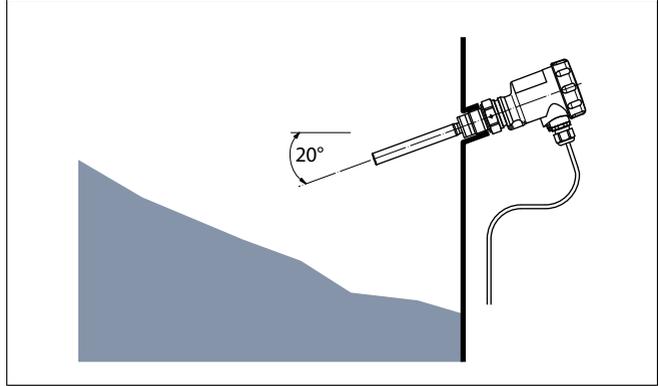


Fig. 6: Horizontal installation

Inflowing medium

If LBV 311 is mounted in the filling stream, unwanted false measurement signals can be generated. For this reason, mount LBV 311 at a position in the vessel where no disturbances, e.g. from filling openings, agitators, etc., can occur.

Baffle protection against falling rocks

In applications such as grit chambers or settling basins for coarse sediments, the vibrating element must be protected against damage with a suitable baffle.

This baffle must be manufactured by you.

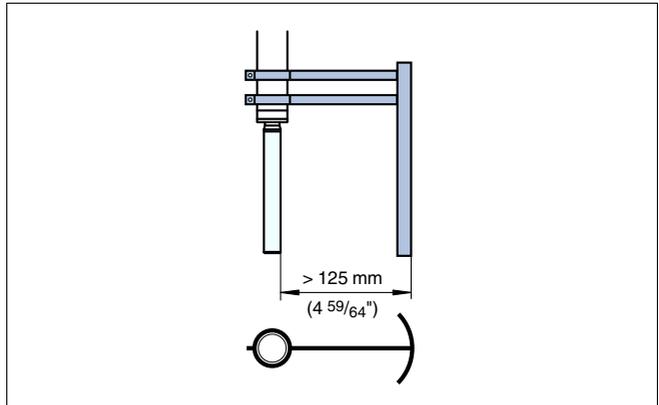


Fig. 7: Baffle for protection against mechanical damage

5 Connecting to power supply

5.1 Preparing the connection

Note safety instructions

Always keep in mind the following safety instructions:

- Connect only in the complete absence of line voltage

Take note of safety instructions for Ex applications Voltage supply



In hazardous areas you must take note of the respective regulations, conformity and type approval certificates of the sensors and power supply units.

Connect the operating voltage according to the connection diagrams. The electronics module VB60C is designed in protection class I. To maintain this protection class, it is absolutely necessary that the earth conductor is connected to the inner earth conductor terminal. Keep the general installation regulations in mind. Take note of the corresponding installation regulations for hazardous areas with Ex applications.

The data for power supply are specified in chapter "*Technical data*".

Connection cable

The instrument is connected with standard three-wire cable without screen. If electromagnetic interference is expected which is above the test values of EN 61326 for industrial areas, screened cable should be used.

Use cable with round cross-section. A cable outer diameter of 5 ... 9 mm (0.2 ... 0.35 in) ensures the seal effect of the cable gland. If you are using cable with a different diameter or cross-section, exchange the seal or use a suitable cable gland.

Connection cable for Ex applications



In hazardous areas, only use approved cable connections for LBV 311.

Take note of the corresponding installation regulations for Ex applications.

5.2 Connection procedure



With Ex instruments, the housing cover may only be opened if there is no explosive atmosphere present.

Proceed as follows:

- 1 Unscrew the housing cover
- 2 Loosen compression nut of the cable entry
- 3 Remove approx. 10 cm (4 in) of the cable mantle, strip approx. 1 cm (0.4 in) of insulation from the ends of the individual wires
- 4 Insert the cable into the sensor through the cable entry
- 5 Lift the opening levers of the terminals with a screwdriver (see following illustration)

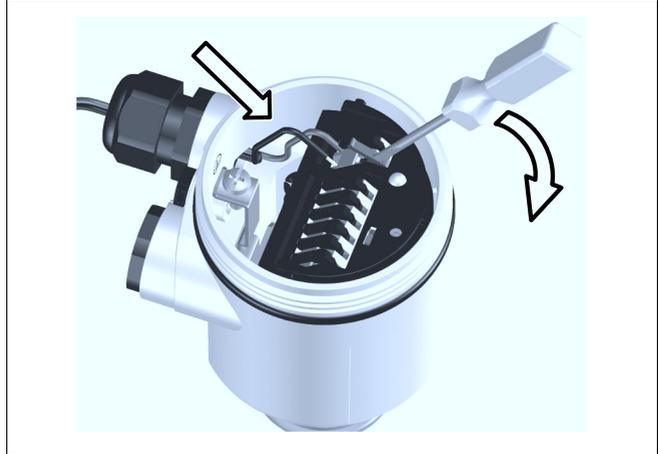


Fig. 8: Connection steps 5 and 6

- 6 Insert the wire ends into the open terminals according to the wiring plan
 - 7 Press down the opening levers of the terminals, you will hear the terminal spring closing
 - 8 Check the hold of the wires in the terminals by lightly pulling on them
 - 9 Tighten the compression nut of the cable entry. The seal ring must completely encircle the cable
 - 10 If necessary, carry out a fresh adjustment
 - 11 Screw the housing cover on
- The electrical connection is finished.

5.3 Wiring plan, single chamber housing



The following illustrations apply to the non-Ex as well as to the EEx-d version.

Housing overview

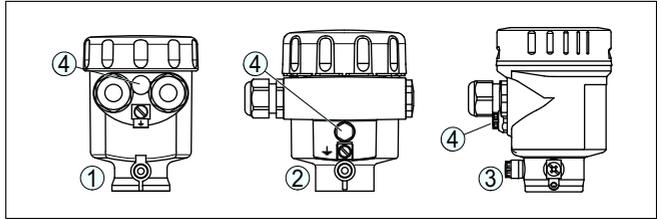


Fig. 9: Material versions, single chamber housing

- 1 Plastic (not with EEx d)
- 2 Aluminium
- 3 Stainless steel, electro-polished
- 4 Filter element for pressure compensation (not with EEx d)

Wiring plan

We recommend connecting LBV 311 in such a way that the switching circuit is open when there is a level signal, line break or failure (safe condition).

The contactless electronic switch is always shown in non-operative condition.



Warning:

The instrument must not be operated without an intermediately connected load, because the electronics would be destroyed if connected directly to the mains. It is not suitable for connection to low voltage PLC inputs.

For direct control of relays, contactors, magnet valves, warning lights, horns etc.

Domestic current is temporarily lowered below 1 mA after switching off the load so that contactors, whose holding current is lower than the constant domestic current of the electronics, are reliably switched off.

When LBV 311 is used as part of an overfill protection system according to WHG, also note the regulations of the general type approval.

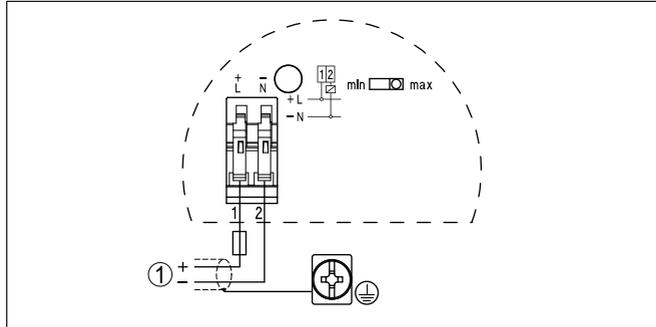


Fig. 10: Wiring plan

1 Shielding

6 Set up

6.1 General information

The figures in brackets refer to the following illustrations.

Function/Configuration

On the electronics module you will find the following indicating and adjustment elements:

- Potentiometer for adaptation to the product density (1)
- DIL switch for mode adjustment - min./max. (2)
- Signal lamp (5)



Note:

As a rule, always set the mode with mode switch (2) before starting the setup of LBV 311. The switching output will change if you set the mode switch (2) afterwards. This could possibly trigger other connected instruments or devices.

6.2 Adjustment elements

Electronics and connection compartment

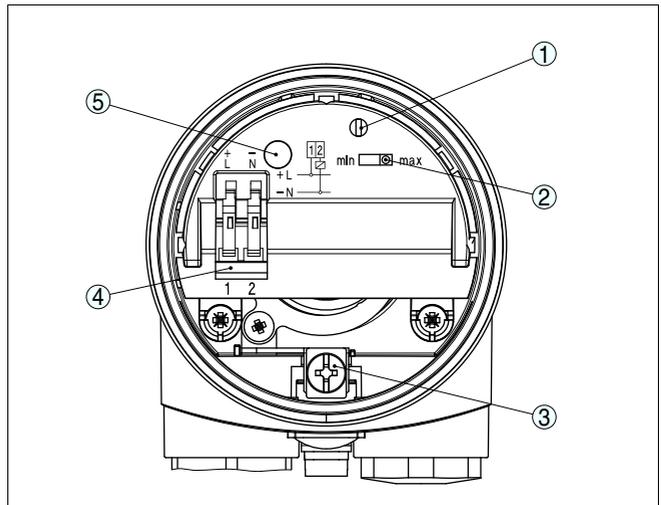


Fig. 11: Electronics and connection compartment - contactless electronic switch

- 1 Potentiometer for switching point adaptation
- 2 DIL switch for mode adjustment
- 3 Ground terminal
- 4 Connection terminals
- 5 Control lamp

Switching point adaptation (1)

With the potentiometer you can adapt the switching point to the solid. It is already preset and must only be modified in special cases.

As a default setting, the potentiometer of LBV 311 is set to the complete right position ($> 0.3 \text{ g/cm}^3/0.011 \text{ lbs/in}^3$). In very light solids you have to turn the potentiometer to the complete left position ($0.02 \dots 0.1 \text{ g/cm}^3$ or $0.0007 \dots 0.0036 \text{ lbs/in}^3$). By doing this, LBV 311 will be more sensitive and light solids can be detected more reliably.

For instruments detecting solids in water, these settings are not applicable. The switching point adaptation is preset and must not be changed.

Mode adjustment (2)

With the mode adjustment (min./max.) you can change the switching condition of the output. You can set the required mode according to the "Function chart" (max. - max. detection or overflow protection, min. - min. detection or dry run protection).

We recommend connecting according to the quiescent current principle (contactless electronic switch is open when the switching point is reached) because the contactless electronic switch takes on the same (safe) condition if a failure is detected.

Signal lamp (5)

Control lamp for indication of the switching status

- green = switch closed
- red = switch open
- red (flashing) = failure

6.3 Function chart

The following chart provides an overview of the switching conditions depending on the adjusted mode and level.

	Level	Switching status	Control lamp
Mode max. Overflow protection		 Switch closed	 Green
Mode max. Overflow protection		 Switch open	 Red
Mode min. Dry run protection		 Switch closed	 Green
Mode min. Dry run protection		 Switch open	 Red

	Level	Switching status	Control lamp
Failure of the supply voltage (min./max. mode)	any	 Switch open	
Failure	any	 Switch open	 flashes red

7 Maintenance and fault rectification

7.1 Maintenance

If the instrument is used properly, no special maintenance is required in normal operation.

7.2 Fault rectification

Reaction when malfunctions occur

The operator of the system is responsible for taking suitable measures to rectify faults.

Causes of faults

LBV 311 offers maximum reliability. Nevertheless, faults can occur during operation. These may be caused by the following, e.g.:

- Sensor
- Process
- Voltage supply
- Signal processing

Fault rectification

The first measure to be taken is to check the output signal. In many cases, the causes can be determined this way and the faults rectified.

Checking the switching signal

Error	Cause	Removal
LBV 311 signals "covered" without being submerged (overflow protection) LBV 311 signals "uncovered" when being submerged (dry run protection)	Operating voltage too low	Check operating voltage
	Electronics defective	Press the mode switch. If the instrument then changes the mode, the vibrating element may be covered with buildup or mechanically damaged. Should the switching function in the correct mode still be faulty, return the instrument for repair.
		Press the mode switch. If the instrument then does not change the mode, the electronics module is defective. Exchange the electronics module.
	Unfavourable installation location	Mount the instrument at a location in the vessel where no dead zones or mounds can form.
Buildup on the vibrating element	Check the vibrating element and the sensor if there is buildup and remove it.	

Error	Cause	Removal
	Wrong mode selected	Set the correct mode on the mode switch (overflow protection, dry run protection). Wiring should be carried out according to the quiescent current principle.
Signal lamp flashes red	Error on the vibrating element	Check if the vibrating element is damage or extremely corroded.
	Interference on the electronics module	Exchanging the electronics module
	instrument defective	Exchange the instrument or send it in for repair

Reaction after fault rectification

Depending on the failure reason and measures taken, the steps described in chapter "Set up" must be carried out again, if necessary.

7.3 Exchanging the electronics module

In general, all electronics modules of series VB60 can be interchanged. If you want to use an electronics module with a different signal output, you can download the corresponding operating instructions manual from our homepage under Downloads.



With EEx d instruments, the housing cover may only be opened if there is no explosive atmosphere present.

Proceed as follows:

- 1 Switch off power supply
- 2 Unscrew the housing cover
- 3 Lift the opening levers of the terminals with a screwdriver
- 4 Pull the connection cables out of the terminals
- 5 Loosen the two screws with a screw driver (Torx size T10 or slot 4)

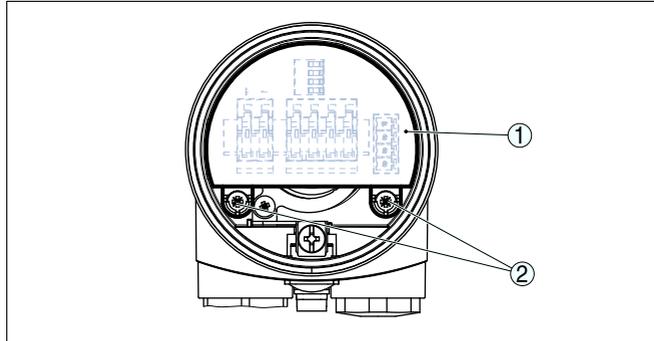


Fig. 28: Loosening the holding screws

- 1 Electronics module
- 2 Screws (2 pcs.)

- 6 Pull out the old electronics module
- 7 Compare the new electronics module with the old one. The type label of the electronics module must correspond to that of the old electronics module. This applies particularly to instruments used in hazardous areas.
- 8 Compare the settings of the two electronics modules. Set the adjustment elements of the new electronics module to the same setting of the old one.



Information:

Make sure that the housing is not rotated during the electronics exchange. Otherwise the plug may be in a different position later.

- 9 Insert the electronics module carefully. Make sure that the plug is in the correct position.
- 10 Screw in and tighten the two holding screws with a screwdriver (Torx size T10 or Phillips 4)
- 11 Insert the wire ends into the open terminals according to the wiring plan
- 12 Press down the opening levers of the terminals, you will hear the terminal spring closing
- 13 Check the hold of the wires in the terminals by lightly pulling on them
- 14 Check cable gland on tightness. The seal ring must completely encircle the cable.
- 15 Screw the housing cover on

The electronics exchange is now finished.

7.4 Instrument repair

If it is necessary to repair the instrument, please contact the responsible Sick agency.

8 Dismounting

8.1 Dismounting steps



Warning:

Before dismounting, be aware of dangerous process conditions such as e.g. pressure in the vessel, high temperatures, corrosive or toxic products etc.

Take note of chapters "*Mounting*" and "*Connecting to power supply*" and carry out the listed steps in reverse order.



With Ex instruments, the housing cover may only be opened if there is no explosive atmosphere present.

8.2 Disposal

The instrument consists of materials which can be recycled by specialised recycling companies. We use recyclable materials and have designed the electronics to be easily separable.

WEEE directive 2002/96/EG

This instrument is not subject to the WEEE directive 2002/96/EG and the respective national laws. Pass the instrument directly on to a specialised recycling company and do not use the municipal collecting points. These may be used only for privately used products according to the WEEE directive.

Correct disposal avoids negative effects on humans and the environment and ensures recycling of useful raw materials.

Materials: see chapter "*Technical data*"

If you have no way to dispose of the old instrument properly, please contact us concerning return and disposal.

9 Supplement

9.1 Technical data

General data

Material 316L corresponds to 1.4404 or 1.4435

Materials, wetted parts

– Process fitting - thread	316L
– Process fitting - flange	316L
– Process seal	Klingersil C-4400
– Vibrating rod	316L, 318 S13 (1.4462)
– Extension tube ø 29 mm (1.14 in)	316L

Materials, non-wetted parts

– Plastic housing	plastic PBT (Polyester)
– Aluminium die-casting housing	Aluminium die-casting AlSi10Mg, powder-coated - basis: Polyester
– Stainless steel housing, electropolished	316L
– Seal between housing and housing cover	Silicone
– Light guide in housing cover (plastic)	PMMA (Makrolon)
– Ground terminal	316L

Process fittings

– Pipe thread, cylindrical (DIN 3852-A)	G1 A, G1½ A
– American pipe thread, conical (ASME B1.20.1)	1 NPT, 1½ NPT

Instrument weight (depending on process fitting) 0.8 ... 4 kg (0.18 ... 8.82 lbs)

Max. lateral load 400 N (90 lbf)

Output variable

Output	Contactless electronic switch
Modes (adjustable)	min./max.
Switching delay	
– When immersed	0.5 s
– When laid bare	1 s

Ambient conditions

Ambient temperature on the housing	-40 ... +80 °C (-40 ... +176 °F)
Storage and transport temperature	-40 ... +80 °C (-40 ... +176 °F)

Process conditions

Measured variable	Limit level of solids
-------------------	-----------------------

Process pressure

-1 ... 16 bar/-100 ... 1600 kPa (-14.5 ... 232 psig)

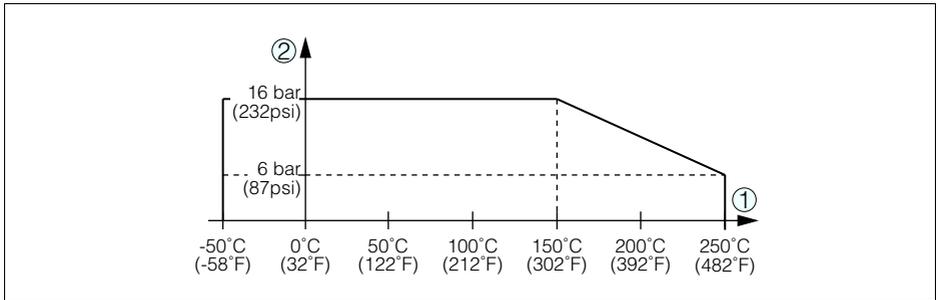


Fig. 29: Process pressure - Process temperature

- 1 Process temperature
- 2 Process pressure

LBV 311 of 316L

-50 ... +150 °C (-58 ... +302 °F)

Process temperature (thread or flange temperature) with temperature adapter (option)

-50 ... +250 °C (-58 ... +482 °F)

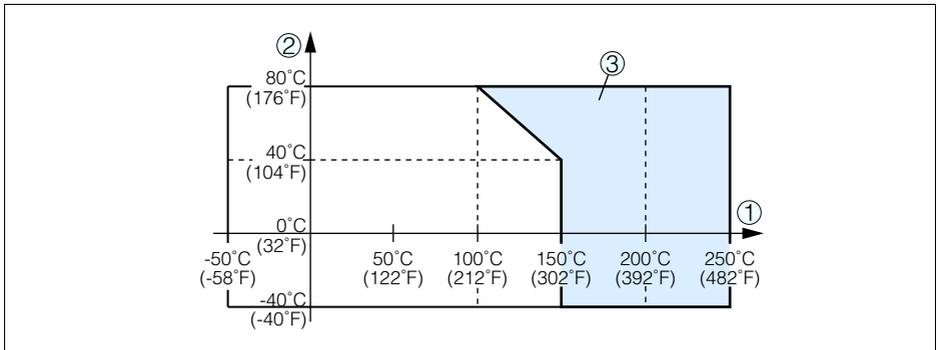


Fig. 30: Ambient temperature - Process temperature

- 1 Process temperature
- 2 Ambient temperature
- 3 Temperature range with temperature adapter

Density

- Standard > 0.05 g/cm³ (0.002 lbs/in³)
- adjustable > 0.02 g/cm³ (0.0007 lbs/in³)

Granular size

no limitation¹⁾

¹⁾ max. 20 mm (0.8 in) with product density < 0.05 g/cm³ (0.002 lbs/in³).

Electromechanical data

Cable entry/plug (dependent on the version)

- Single chamber housing
 - 1 x cable entry M20 x 1.5 (cable: \varnothing 5 ... 9 mm),
1 x blind stopper M20 x 1.5; attached 1 x cable
entry M20 x 1.5
 - or:
 - 1 x cable entry $\frac{1}{2}$ NPT, 1 x blind stopper $\frac{1}{2}$ NPT,
1 x cable entry $\frac{1}{2}$ NPT
 - or:
 - 1 x plug M12 x 1; 1 x blind stopper M20 x 1.5
for wire cross-section up to 1.5 mm² (AWG 16)

Spring-loaded terminals

Adjustment elements

Mode switch

- Min. Min. detection or dry run protection
- Max. Max. detection or overflow protection

Voltage supply

- Operating voltage 20 ... 253 V AC, 50/60 Hz, 20 ... 253 V DC
- Domestic current requirement approximately 3 mA (via load circuit)
- Load current
 - Min. 10 mA
 - Max. 400 mA (at $I > 300$ mA the ambient temperature can
be max. 60 °C/140 °F) max. 4 A up to 40 ms

Electrical protective measures

- Protection rating IP 66/IP 67
- Overvoltage category III
- Protection class I

Approvals

Depending on the version, instruments with approvals can have different technical data. For these instruments, please note the corresponding approval documents. They are included in the scope of delivery.

9.2 Dimensions

LBV 311

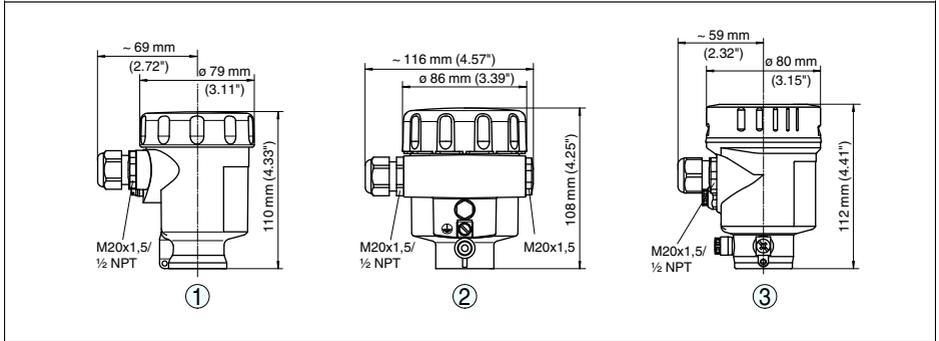


Fig. 31: Housing versions

- 1 Plastic housing
- 2 Aluminium housing
- 3 Stainless steel housing, electropolished

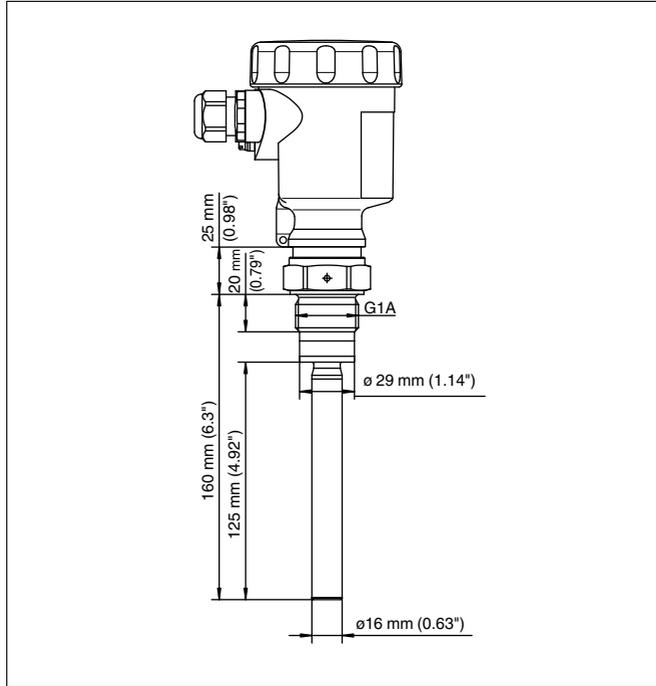


Fig. 32: LBV 311 - threaded version G1 A (DIN ISO 228/1)

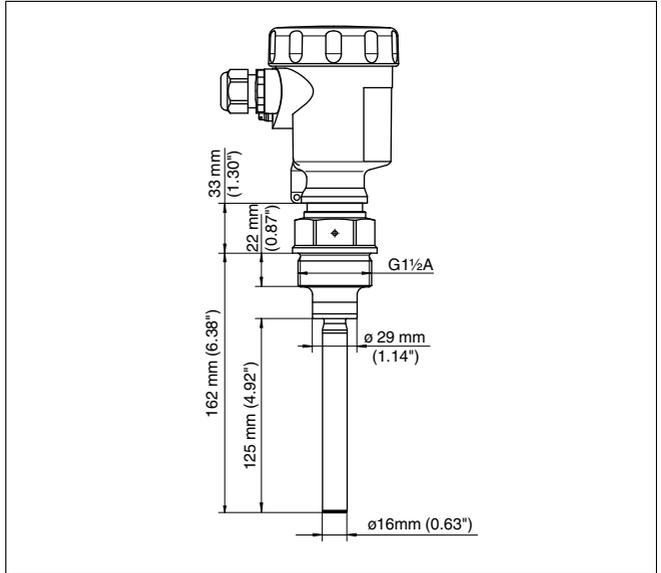


Fig. 33: LBV 311 - threaded version G1½ A (DIN ISO 228/1)

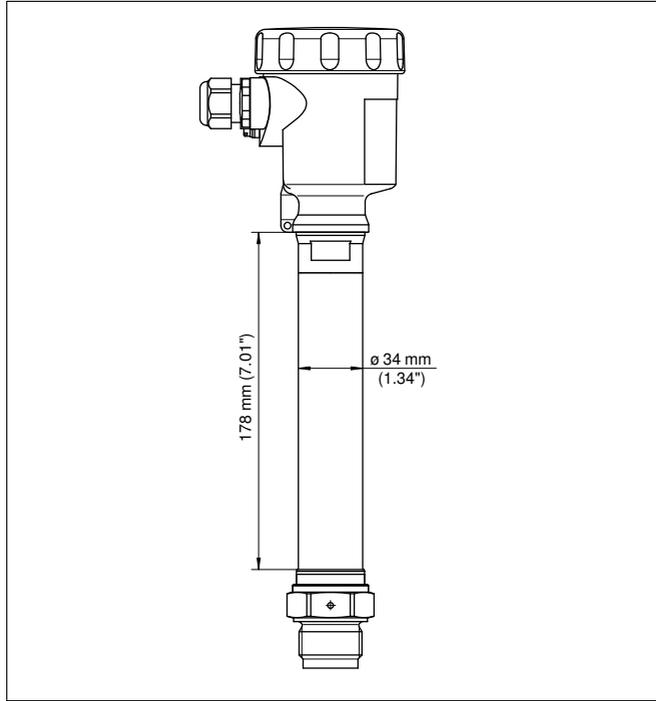


Fig. 34: Temperature adapter

Australia

Phone +61 3 9497 4100
1800 33 48 02 - tollfree
E-Mail sales@sick.com.au

Belgium/Luxembourg

Phone +32 (0)2 486 55 66
E-Mail info@sick.be

Brasil

Phone +55 11 3215-4900
E-Mail sac@sick.com.br

Ceská Republika

Phone +420 2 57 91 18 50
E-Mail sick@sick.cz

China

Phone +852-2783 8966
E-Mail ghk@sick.com.hk

Danmark

Phone +45 45 82 64 00
E-Mail sick@sick.dk

Deutschland

Phone +49 211 5301-301
E-Mail kundenservice@sick.de

España

Phone +34 93 480 31 00
E-Mail info@sick.es

France

Phone +33 1 64 62 35 00
E-Mail info@sick.fr

Great Britain

Phone +44 (0)1727 831121
E-Mail info@sick.co.uk

India

Phone +91-22-4033 8333
E-Mail info@sick-india.com

Israel

Phone +972-4-999-0590
E-Mail info@sick-sensors.com

Italia

Phone +39 02 27 43 41
E-Mail info@sick.it

Japan

Phone +81 (0)3 3358 1341
E-Mail support@sick.jp

Nederlands

Phone +31 (0)30 229 25 44
E-Mail info@sick.nl

Norge

Phone +47 67 81 50 00
E-Mail austefjord@sick.no

Österreich

Phone +43 (0)22 36 62 28 80
E-Mail office@sick.at

Polska

Phone +48 22 837 40 50
E-Mail info@sick.pl

Republic of Korea

Phone +82 2 786 6321/4
E-Mail info@sickkorea.net

Republika Slovenija

Phone +386 (0)1-47 69 990
E-Mail office@sick.si

România

Phone +40 366 171 120
E-Mail office@sick.ro

Russia

Phone +7 495 775 05 34
E-Mail info@sick-automation.ru

Schweiz

Phone +41 41 619 29 39
E-Mail contact@sick.ch

Singapore

Phone +65 6744 3732
E-Mail admin@sicksgp.com.sg

Suomi

Phone +358 9-25 15 800
E-Mail sick@sick.fi

Sverige

Phone +46 10 110 10 00
E-Mail info@sick.se

Taiwan

Phone +886 2 2375-6288
E-Mail sales@sick.com.tw

Türkiye

Phone +90 216 528 50 00
E-Mail info@sick.com.tr

United Arab Emirates

Phone +971 4 8865 878
E-Mail info@sick.ae

USA/Canada/México

Phone +1(952) 941-6780
1800-325-7425 - tollfree
E-Mail info@sickusa.com

More representatives and
agencies in all major industrial
nations at www.sick.com