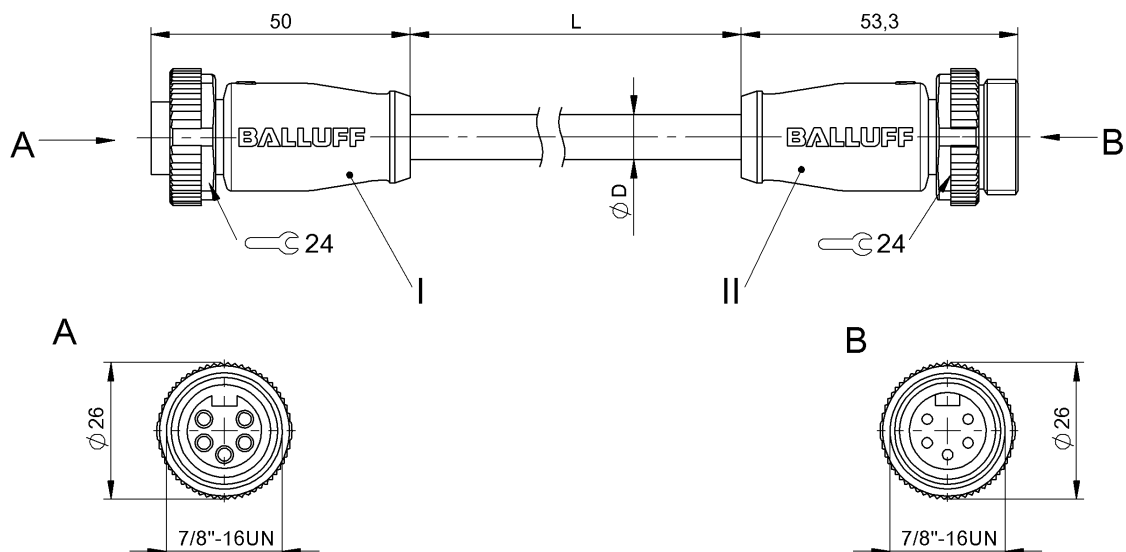


Соединительные провода  
**BCC A315-A315-30-335-VX45W6-150**  
 Код заказа: BCC09E3

**BALLUFF**



4MT5  
 (CYJV CABLE ASSEMBLY)

**Electrical connection**

Диаметр кабеля D	12.58 mm ±0.25 mm
Кабель	ПВХ желтый, 15.00 m
Количество проводников	5
Разъем 1	7/8"-Гнездо, прямой, 5--конт.
Разъем 2	7/8"-Штекер, прямой, 5--конт.
Сечение проводника	16 AWG
Система	с бесшовной экструд. оболочкой/с бесшовной экструд. оболочкой

**Electrical data**

Номинальный ток (40 °C)	9.0 A
Провод, номинальное напряжение =, макс.	600 V
Провод, номинальное напряжение ~, макс.	600 V
Рабочее напряжение Ub	300 VDC / 300 VAC

**Environmental conditions**

Степень защиты	IP67, IP68/IP67, IP68
Температура кабеля, фиксированная прокладка	-40...105 °C

**Remarks**

Простой кабель: ПВХ, допуск UL, 16/5 ST00W/ST00W CSA 105°C 600 В  
 Степень защиты по IEC 60529, только в свинченном состоянии с ответной частью

**General data**

Разрешение на эксплуатацию/ конформность	cULus E~ WEEE
---	---------------------

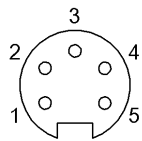
**Material**

Материал держателя контактов	PUR/PUR
Материал контактов	Латунь/Латунь
Материал корпуса	PUR/PUR
Материал накидной гайки	литой под давлением цинковый сплав/литой под давлением цинковый сплав
Материал оболочки кабеля	ПВХ

**Mechanical data**

Длина кабеля L	15.00 m
Момент затяжки кабельного соединителя	1,5 Нм / 1,5 Нм
Оболочка кабеля, цвет	желтый

## Connector Drawings



I

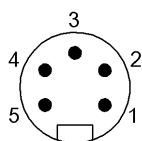
Конт. 1: черный

Конт. 2: синий

Конт. 3: зеленый/желтый

Конт. 4: коричневый

Конт. 5: белый



II

Конт. 1: черный

Конт. 2: синий

Конт. 3: зеленый/желтый

Конт. 4: коричневый

Конт. 5: белый

## Wiring Diagrams

