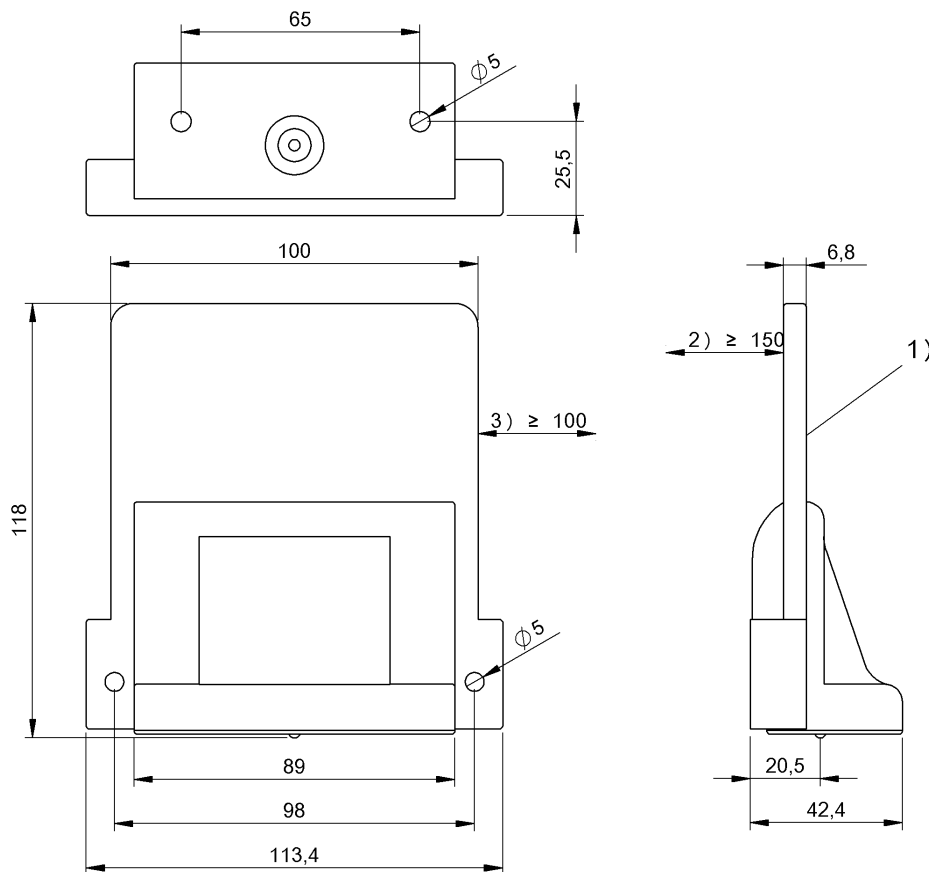


Высокие частоты (13,56 МГц)
BIS M-371-000-A01
 Код заказа: BIS00WM

BALLUFF



1) Активная поверхность, 2) Свободная зона, 3) Свободная зона вокруг



Electrical connection

Разъем RCA

Electrical data

EN 300330-1 Питание, класс 5
 Коэффициент усиления антенны -36.6 dBi
 Рабочая частота 13,56 МГц
 Сопротивление антенны 50 Ohm

Environmental conditions

EN 60068-2-27, ударная нагрузка да
 EN 60068-2-32, свободное падение да
 EN 60068-2-6, вибрация да
 Длительная ударная нагрузка да
 Степень защиты IP65
 Температура окружающей среды -20...50 °C
 Температура хранения -20...70 °C

Functional safety

MTTF (40°C) 2010 a

General data

Разрешение на эксплуатацию/конформность CE WEEE
 Форма антенны круглая

Material

Материал корпуса PA

Mechanical data

Размеры 113,4 x 42,4 x 118 мм
 Снаряженная масса 290.00 g
 Установка без металла (свободная зона)

Высокие частоты (13,56 МГц)
BIS M-371-000-A01
Код заказа: BIS00WM

BALLUFF

Remarks

Значения, если не указано иное, приведены для нормальных условий.

Используется только в сочетании с BIS M-62x или BIS VM-920.

При использовании BIS VM-920 (BIS014N) в сочетании с соединительным кабелем (BIS00WJ): макс. расстояние записи/считывания уменьшается на 10 %.

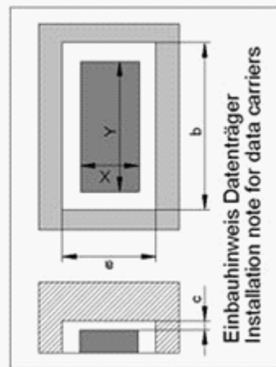
Дополнительная информация по MTTF или B10d содержится в сертификате MTTF / B10d

Указанное значение MTTF / B10d не гарантирует каких-либо свойств и/или срока службы; речь идет только об экспериментальных данных, не имеющих обязательного характера. Эти данные не продлевают срок давности по гарантийным претензиям и не влияют на него каким-либо иным образом.

Help Views

BIS M-371-000-A01

	BIS M-136-03/L	BIS M-115-03/A		
passende Datenträger Appropriate data carriers				
Freizone Datenträger in mm (a) Data carrier clear zone in mm	>250	>230		
Freizone Datenträger in mm (b) Data carrier clear zone in mm	>330	>270		
Abstand Datenträger zu Metall in mm (c) Data carrier distance to metal in mm	>40	>40		
Schreibabstand in mm Write distance in mm	15-210	0-85		
Leseabstand in mm Read distance in mm	15-210	0-85		
Versatz in mm bei Abstand von	X Y	X Y		
	25 ±75 ±75	±40 ±40		
	50 ±75 ±75	±40 ±40		
	70 ±75 ±75	±40 ±40		
	85 ±75 ±75	±25 ±25		
	100 ±75 ±75			
	140 ±75 ±75			
	175 ±75 ±75			
	200 ±75 ±75			
	210 ±25 ±25			
Offset in mm at distance				



* nur in Verbindung mit BIS VM-920

