



# PBSH-RB025S54S0D5A0Z

PBS Hygienic

ДАТЧИКИ ДАВЛЕНИЯ

**SICK**  
Sensor Intelligence.



Изображения могут отличаться от оригинала



### Информация для заказа

| Тип                  | Артикул |
|----------------------|---------|
| PBSH-RB025S54S0D5A0Z | 6051858 |

Другие варианты исполнения устройства и аксессуары → [www.sick.com/PBS\\_Hygienic](http://www.sick.com/PBS_Hygienic)

### Подробные технические данные

#### Характеристики

|                                            |                                                                                                                                                                                                      |
|--------------------------------------------|------------------------------------------------------------------------------------------------------------------------------------------------------------------------------------------------------|
| <b>Среда</b>                               | Жидкая, газообразная                                                                                                                                                                                 |
| <b>Тип давления:</b>                       | Относительное давление                                                                                                                                                                               |
| <b>Диапазон измерения</b>                  | 0 bar ... 25 bar                                                                                                                                                                                     |
| <b>Устойчивость к перегрузке</b>           | 2-кратная                                                                                                                                                                                            |
| <b>Рабочая температура</b>                 | -20 °C ... +100 °C, +135 °C макс. в течение 1 ч                                                                                                                                                      |
| <b>Максимальная нагрузка R<sub>A</sub></b> | ≤ 0,5 kΩ                                                                                                                                                                                             |
| <b>Коррекция нулевой точки</b>             | Макс. + 3 % интервала                                                                                                                                                                                |
| <b>Выходной сигнал</b>                     | 2 x PNP + 4 mA ... 20 mA                                                                                                                                                                             |
| <b>Поворот корпуса</b>                     | Дисплей по отношению к корпусу с электрическим разъемом: 330°<br>Корпус по отношению к технологическому соединению: 320°                                                                             |
| <b>Дисплей</b>                             | 14-сегментный светодиодный, синего цвета, 4-разрядный, высота цифр 9 мм, электронный поворот на 180°<br>Точность: ≤ 1 % интервала ± 1 разряд<br>Обновление: 1000, 500, 200, 100 мс (программируется) |
| <b>Сертификат EHEDG</b>                    | ✓ <sup>1)</sup>                                                                                                                                                                                      |

<sup>1)</sup> Соответствие требованиям EHEDG с соединением согласно DIN 11851 только в сочетании с уплотнением ASEPTO-STAR K-flex Upgrade компании Kieselmann GmbH.

#### Механика/электроника

|                                             |                                                                                                                                              |
|---------------------------------------------|----------------------------------------------------------------------------------------------------------------------------------------------|
| <b>Технические подключения</b>              | Конический штуцер (DIN 11851) DN 40 с пазовой накидной гайкой                                                                                |
| <b>Материалы, соприкасающиеся со средой</b> | Нержавеющая сталь 1.4435 / 316L                                                                                                              |
| <b>Внутренняя передаваемая жидкость</b>     | Медицинское белое масло, соответствующее требованиям FDA согласно CFR 172.878 и 21 CFR 178.3620(a), соответствующее требованиям USP, EP и JP |
| <b>Материал корпуса</b>                     | Нижняя часть: нержавеющая сталь 304, Верхняя часть из пластика: PC + ABS, Кнопки: TPE-E, Экранное стекло: PC                                 |
| <b>Тип подключения</b>                      | Круглый штекерный соединитель M12 x 1, 5-контактный                                                                                          |
| <b>Напряжение питания</b>                   | 15–35 В DC                                                                                                                                   |
| <b>Потребление тока</b>                     | Макс. 70 mA                                                                                                                                  |
| <b>Общее потребление тока</b>               | Макс. 570 mA (вкл. ток переключения)                                                                                                         |
| <b>Электробезопасность</b>                  | Класс защиты: III                                                                                                                            |

|                                    |                                                                                                                                                                                                          |
|------------------------------------|----------------------------------------------------------------------------------------------------------------------------------------------------------------------------------------------------------|
|                                    | Защита от перенапряжения: 40 В DC<br>Устойчивость к короткому замыканию: Q <sub>A</sub> , Q <sub>1</sub> , Q <sub>2</sub> относительно M<br>Защита от инверсии полярности: L <sup>+</sup> относительно M |
| <b>Напряжение развязки</b>         | 500 V DC                                                                                                                                                                                                 |
| <b>Соответствие требованиям ЕС</b> | Директива ЕС по электромагнитной совместимости: 2004/108/EC, EN 61326-2-3                                                                                                                                |
| <b>Уплотнение</b>                  | Без уплотнения                                                                                                                                                                                           |
| <b>Тип защиты</b>                  | IP65 / IP67                                                                                                                                                                                              |
| <b>Класс защиты III</b>            | ✓                                                                                                                                                                                                        |

### Производительность

|                                                                      |                                                                                                                                                                                                                              |
|----------------------------------------------------------------------|------------------------------------------------------------------------------------------------------------------------------------------------------------------------------------------------------------------------------|
| <b>Нелинейность</b>                                                  | ≤ ± 0,5 %, интервала (Best Fit Straight Line, BFSL) согласно IEC 61298-2                                                                                                                                                     |
| <b>Точность</b>                                                      | ≤ ± 1 % интервала                                                                                                                                                                                                            |
| <b>Точность настройки дискретных выходов</b>                         | ≤ ± 0,5 % интервала                                                                                                                                                                                                          |
| <b>Время переходного процесса</b>                                    | 3 ms                                                                                                                                                                                                                         |
| <b>Долговременный дрейф/стабильность за год работы</b>               | ≤ ± 0,2 % интервала согласно IEC 61298-2                                                                                                                                                                                     |
| <b>Температурные коэффициенты в диапазоне номинальных температур</b> | Типичный ТК нулевой точки: в диапазоне температур 0–20 °C: 0,7 % интервала / 10 К. В диапазоне температур 20–80 °C: 0,2 % интервала / 10 К.<br>Типичный ТК интервала: в диапазоне температур 0–80 °C: 0,1 % интервала / 10 К |
| <b>Диапазон номинальных температур</b>                               | 0 °C ... +80 °C                                                                                                                                                                                                              |

### Данные окружающей среды

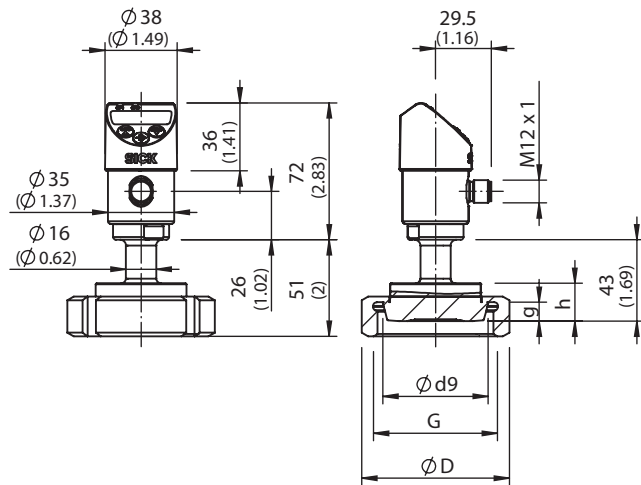
|                                        |                                                      |
|----------------------------------------|------------------------------------------------------|
| <b>Температура окружающей среды</b>    | -20 °C ... +80 °C                                    |
| <b>Температура хранения</b>            | -20 °C ... +80 °C                                    |
| <b>Относительная влажность воздуха</b> | 45 % ... 75 %                                        |
| <b>Устойчивость к сотрясениям</b>      | 50 g согласно IEC 60068-2-27 (механические удары)    |
| <b>Устойчивость к вибрации</b>         | 10 g согласно IEC 60068-2-6 (вибрации при резонансе) |

### Классификации

|                       |          |
|-----------------------|----------|
| <b>ECI@ss 5.0</b>     | 27371814 |
| <b>ECI@ss 5.1.4</b>   | 27371814 |
| <b>ECI@ss 6.0</b>     | 27371814 |
| <b>ECI@ss 6.2</b>     | 27371814 |
| <b>ECI@ss 7.0</b>     | 27371814 |
| <b>ECI@ss 8.0</b>     | 27371814 |
| <b>ECI@ss 8.1</b>     | 27371814 |
| <b>ECI@ss 9.0</b>     | 27371814 |
| <b>ETIM 5.0</b>       | EC000243 |
| <b>ETIM 6.0</b>       | EC000243 |
| <b>UNSPSC 16.0901</b> | 41112409 |

**Габаритный чертеж** (Размеры, мм)

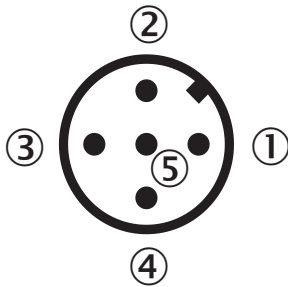
Конический штуцер (DIN 11851) с накладной шлицевой гайкой



| DIN 11851 | ø d9           | G           | ø D          | g            | h            |
|-----------|----------------|-------------|--------------|--------------|--------------|
| DN 40     | 56.0<br>(2.20) | Rd 65 x 1/6 | 78<br>(3.07) | 10<br>(0.39) | 20<br>(0.78) |
| DN 50     | 68.5<br>(2.69) | Rd 78 x 1/6 | 92<br>(3.62) | 11<br>(0.43) | 20<br>(0.78) |

**Тип подключения**

Круглый штекерный соединитель M12 x 1, 5-контактный



- ① L<sup>+</sup>: плюсовой контакт питания
- ② Q<sub>2</sub>: дискретный выход 2
- ③ M: минусовой контакт питания
- ④ C/Q<sub>1</sub>: дискретный выход 1 (с IO-Link: интерфейс IO-Link / дискретный выход 1)
- ⑤ Q<sub>A</sub>: аналоговый выход

## ОБЗОР КОМПАНИИ SICK

Компания SICK – ведущий производитель интеллектуальных датчиков и комплексных решений для промышленного применения. Уникальный спектр продукции и услуг формирует идеальную основу для надежного и эффективного управления процессами, защиты людей от несчастных случаев и предотвращения нанесения вреда окружающей среде.

Мы обладаем солидным опытом в самых разных отраслях и знаем все о ваших технологических процессах и требованиях. Поэтому, благодаря интеллектуальным датчикам, мы в состоянии предоставить именно то, что нужно нашим клиентам. В центрах прикладного применения в Европе, Азии и Северной Америке системные решения тестируются и оптимизируются под нужды заказчика. Все это делает нас надежным поставщиком и партнером по разработке.

Всеобъемлющий перечень услуг придает завершенность нашему ассортименту: SICK LifeTime Services оказывает поддержку на протяжении всего жизненного цикла оборудования и гарантирует безопасность и производительность.

**Вот что для нас значит термин «Sensor Intelligence».**

## РЯДОМ С ВАМИ В ЛЮБОЙ ТОЧКЕ МИРА:

Контактные лица и представительства → [www.sick.com](http://www.sick.com)