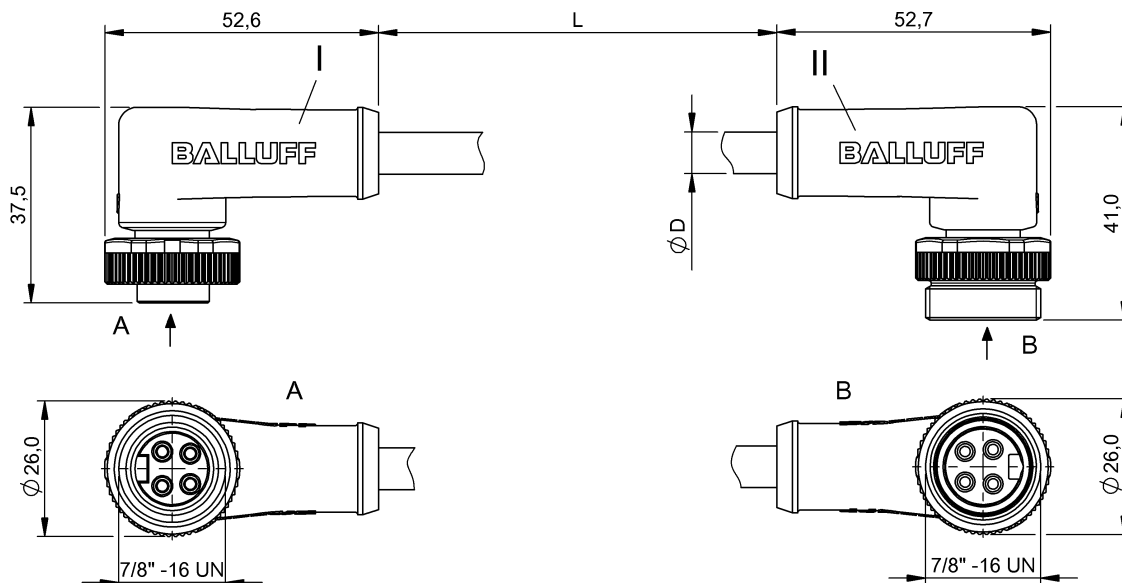


Соединительные провода  
**BCC A324-A324-30-346-VX44W6-200**  
 Код заказа: BCC093Z

# BALLUFF



4MT5  
(CYJV CABLE ASSEMBLY)



## Electrical connection

|                        |   |
|------------------------|---|
| Диаметр кабеля D       | 10.67 mm $\pm$ 0.25 mm  |
| Кабель                 | ПВХ желтый, 20.00 m   |
| Количество проводников | 4   |
| Разъем 1               | 7/8"-Гнездо, угловой, 4--конт.                                |
| Разъем 2               | 7/8"-Штекер, угловой, 4--конт.                                |
| Сечение проводника     | 16 AWG  |
| Система                | с бесшовной экструд. оболочкой/с бесшовной экструд. оболочкой |

## Electrical data

|   |                   |
|---|-------------------|
| Номинальный ток (40 °C)                 | 10.0 A            |
| Провод, номинальное напряжение =, макс. | 600 V             |
| Провод, номинальное напряжение ~, макс. | 600 V             |
| Рабочее напряжение Ub                   | 300 VDC / 300 VAC |

## Environmental conditions

|   |                       |
|---|-----------------------|
| Степень защиты                              | IP67, IP68/IP67, IP68 |
| Температура кабеля, фиксированная прокладка | -40...105 °C          |

## Remarks

Простой кабель: ПВХ, допуск UL, 16/4 STOOW/STOOW CSA 105°C 600 В  
 Степень защиты по IEC 60529, только в свинченном состоянии с ответной частью

## General data

|   |                     |
|---|---------------------|
| Разрешение на эксплуатацию/конформность | cULus<br>E~<br>WEEE |
|---|---------------------|

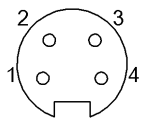
## Material

|                              |   |
|------------------------------|---|
| Материал держателя контактов | PUR/PUR   |
| Материал контактов           | Латунь/Латунь   |
| Материал корпуса             | PUR/PUR   |
| Материал накидной гайки      | литой под давлением цинковый сплав/литой под давлением цинковый сплав |
| Материал оболочки кабеля     | ПВХ   |

## Mechanical data

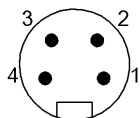
|                                       |                 |
|---------------------------------------|-----------------|
| Длина кабеля L                        | 20.00 m         |
| Момент затяжки кабельного соединителя | 1,5 Нм / 1,5 Нм |
| Оболочка кабеля, цвет                 | желтый          |

## Connector Drawings



I

Конт. 1: черный  
Конт. 2: белый  
Конт. 3: красный  
Конт. 4: зеленый



II

Конт. 1: черный  
Конт. 2: белый  
Конт. 3: красный  
Конт. 4: зеленый

## Wiring Diagrams

