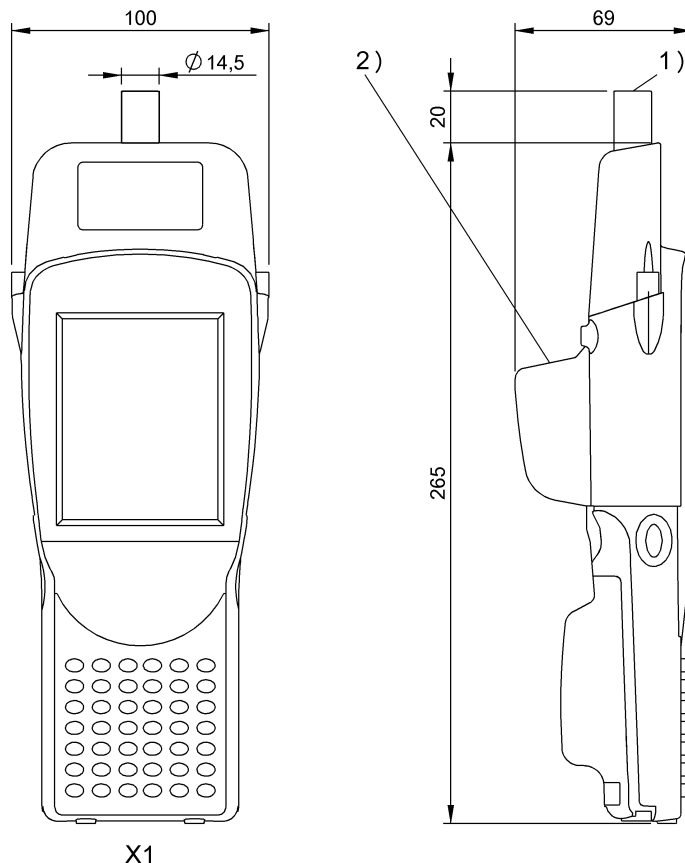


Низкие частоты (70/455 кГц)
BIS C-873-1-008-X-001
 Код заказа: BAE00NR

BALLUFF



1) Активная поверхность, 2) Одномерный сканер штрих-кодов



Display/Operation

Клавиатура 52 буквенно-цифровых кнопки

Electrical data

EN 300330-1 Питание, класс 3
 Время зарядки 5 h
 Зарядный ток 900 mA
 Номинальное напряжение 3.7 VDC
 Рабочее напряжение U_B Аккумулятор 3,7 В=

Environmental conditions

EN 60068-2-27, ударная нагрузка да
 EN 60068-2-32, свободное падение да
 EN 60068-2-6, вибрация да
 Длительная ударная нагрузка да
 Степень защиты IP65
 Температура окружающей среды -10...50 °C
 Температура хранения -40...60 °C

General data

Применение для носителей данных Ø <20 мм
Разрешение на эксплуатацию/конформность CE WEEE
Форма антенны круглая

Material

Материал корпуса ABS

Mechanical data

Размеры 100 x 69 x 265 мм
Снаряженная масса 585.00 g

Низкие частоты (70/455 кГц)
BIS C-873-1-008-X-001
Код заказа: BAE00NR

BALLUFF

Remarks

Включая Bluetooth
Включая модуль WLAN
В том числе одномерный сканер штрих-кодов
Только для носителя данных BIS C с круглой катушкой $\varnothing \leq 20$ мм.
Принадлежности в комплекте поставки:

для подключения к:

X1 = сетевой адаптер / зарядное устройство

стилус

Значения, если не указано иное, приведены для нормальных условий.

Снаряженная масса, включая аккумуляторный блок.

Комплектующие заказываются отдельно: запасной сетевой/зарядный адаптер BAE PS-XA-1W-05-030-702-CX-01 запасные стилусы упак. 5 шт.

BAM MD-XA-999-0001 рукоятка BAM MD-XA-002-0001 док-станция BAM MD-XA-001-0001