

Ultraschallsensor UC30-2 mit Analogausgang Betriebsanleitung

Sicherheitshinweise

- Vor der Inbetriebnahme die Betriebsanleitung lesen.
- Anschluss, Montage und Einstellung nur durch Fachpersonal.
- Gerät bei Inbetriebnahme vor Feuchte und Verunreinigung schützen.
- Kein Sicherheitsbauteil gemäß EU-Maschinenrichtlinie.

Bestimmungsgemäße Verwendung

Die Sensoren UC30-21_163 sind Ultraschallsensoren und werden zum berührungslosen Erfassen von Sachen, Tieren und Personen eingesetzt.

Hinweise

- Unterhalb der Betriebsreichweite des Ultraschallsensors UC30-2 ist keine Entfernungsmessung möglich.
- Die UC30-2 Sensoren verfügen über eine interne Temperaturkompensation. Aufgrund der Eigenerwärmung des Sensors erreicht die Temperaturkompensation nach ca. 30 Minuten Betriebszeit ihren optimalen Arbeitspunkt.
- Die automatische Erkennung der Last am Analogausgang erfolgt während des Einschaltens der Versorgungsspannung. Daraufhin schaltet sich der Sensor automatisch in den benötigten Modus (analoger Strom- oder Spannungsausgang).
- Analogausgang: Eine grün leuchtende LED D1 signalisiert, dass sich ein Objekt im Bereich der Skalierung befindet.
- Der Betrieb mit der Filtereinstellung F00 (einstellbar über Connect+Software) ist nicht zulässig, da in diesem Fall EMV-Störungen auftreten können.
- Über den Connect+Adapter (CPA) und die Connect+Software können Sie alle Teach-in und weitere Sensorparameter-Einstellungen vornehmen. Bestellnummer Connect+Adapter und Connect+Software: 6037782.

Inbetriebnahme

Siehe Ablaufdiagramme G bis I, Seite 2.

Analogausgang

- Skalierung einlernen (4 mA ... 20 mA bzw. 0 V ... 10 V)
Wird zuerst die sensorferne Skalierungsgrenze und danach die sensornähe Skalierungsgrenze eingelernt, werden die Skalierungsgrenzen intern getauscht. Wird die Skalierung < 1 mm eingelernt, blinken beide LEDs für 3 s gleichzeitig schnell als Fehleranzeige. Die alten Skalierungsgrenzen bleiben erhalten.

Tabelle Montageabstände ohne Einsatz von Synchronisations-/Multiplexbetrieb

	Parallel	Gegenüberliegend
UC30-214x	> 2.0 m	> 18 m
UC30-215x	> 4.0 m	> 30 m

Möchten Sie mehrere Ultraschallsensoren betreiben und wird der in der oben stehenden Tabelle angegebene Montageabstand unterschritten, empfehlen wir den integrierten Synchronisations- oder Multiplexbetrieb zu nutzen.

Synchronisations- / Multiplexbetrieb

Synchronisations- und Multiplexbetrieb vermeiden eine gegenseitige Beeinflussung mehrerer miteinander verschalteter Sensoren. Der Detektionsbereich vergrößert sich auf die Fläche, die alle via PIN 5 (MF) miteinander verschalteten Sensoren abdecken.

Beim UC30 können max. 50 Sensoren miteinander verschaltet werden.

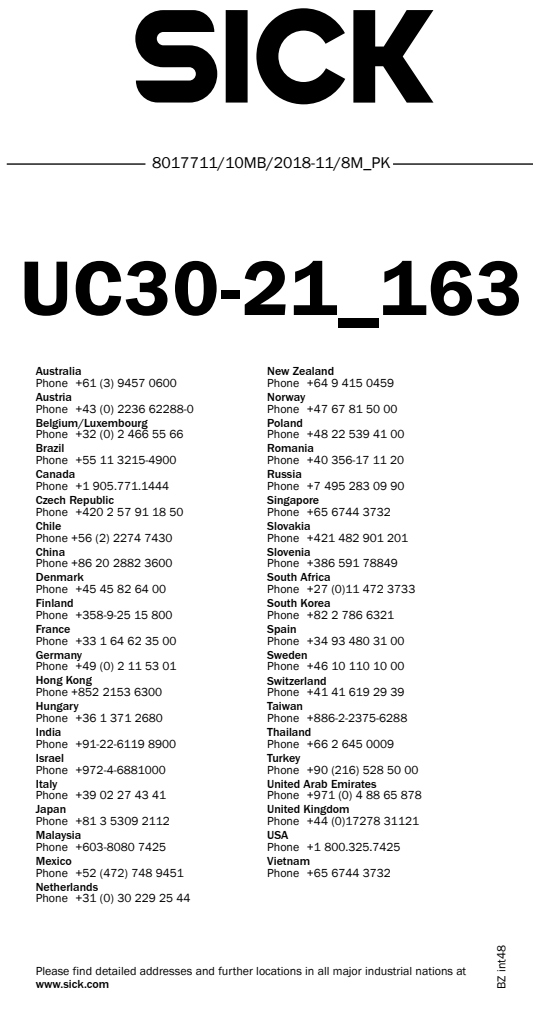
— Im Synchronisationsbetrieb senden und empfangen alle Sensoren ihre Ultraschallimpulse gleichzeitig. Der Synchronisationsbetrieb beginnt automatisch, sobald die Sensoren miteinander via PIN 5 (MF) verschaltet werden.

— Im Multiplexbetrieb senden und empfangen alle Sensoren ihre Ultraschallimpulse nacheinander in einer definierten Reihenfolge. Dies ermöglicht eine zusätzliche Positionsbestimmung der erfassten Objekte. Um in den Multiplexbetrieb zu wechseln, müssen den via PIN 5 (MF) verschalteten Sensoren mittels der Software Connect+ unterschiedliche Adressen zugeordnet werden.

Wartung

SICK-Sensoren sind wartungsfrei. Wir empfehlen, in regelmäßigen Abständen

- die Grenzflächen vorsichtig mit Wasser zu reinigen,
- Verschraubungen und Steckverbindungen zu überprüfen.



Please find detailed addresses and further locations in all major industrial nations at www.sick.com

Subject to change without notice
Irrtümer und Änderungen vorbehalten

English

Ultrasonic sensor UC30-2 with analog output Operating Instructions

Safety notes

- Read the Operating Instructions before commissioning.
- Connection, mounting and setting must be performed by qualified personnel.
- Protect devices from moisture and contamination during commissioning.
- No safety component pursuant to EU directive.

Intended use

The UC30-21_163 are ultrasonic sensors used for contact-free detecting of objects, animals and persons.

Notes

- Distance measurement is not possible outside of the operating range of ultrasonic sensor UC30-2.
- The UC30-2 sensors are equipped with an internal temperature compensation. Due to the sensor's heating up, the temperature compensation will reach its best working point after approx. 30 minutes.
- The load is automatically detected on the analog output when the supply voltage is being switched on. At this point, the sensor automatically switches to the mode required (analog current or voltage output).
- Analog output: A green LED D1 signals that there is an object in the scale area.
- Operation with filter setting F00 (adjustable via Connect+Software) is not permitted, as EMC interference may occur in this case.
- The Connect+Adapter (CPA) and the Connect+Software can be used to perform any teach-in and other sensor parameter settings. Order number Connect+Adapter and Connect+Software: 6037782.

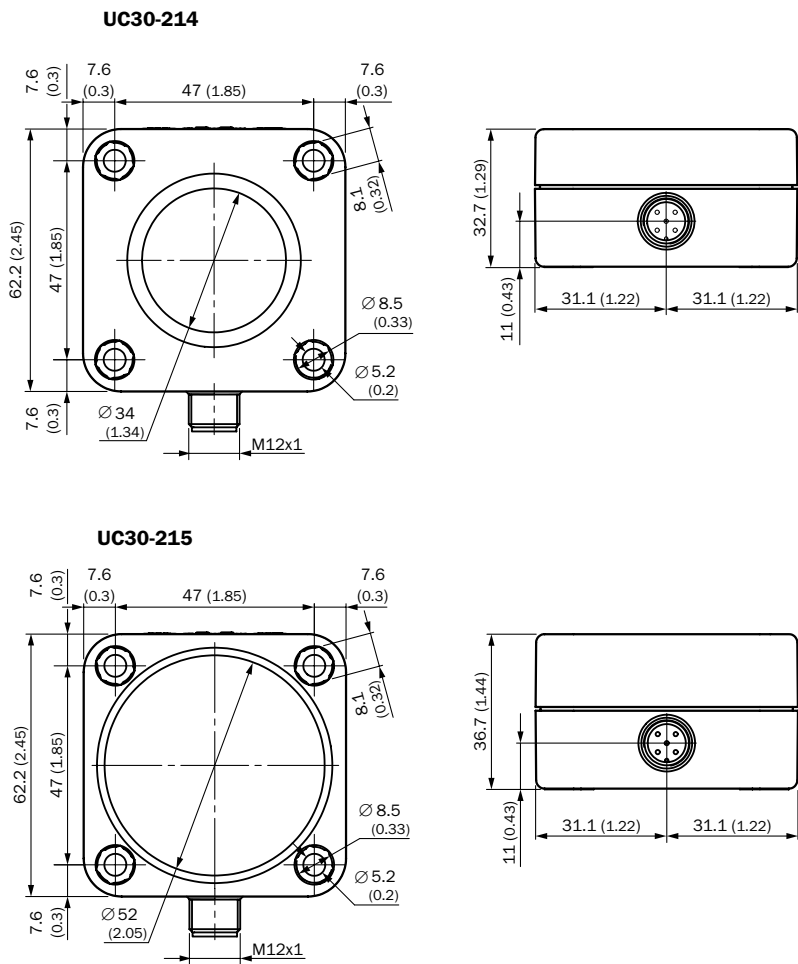
Commissioning

See process diagrams G to I, Page 2.

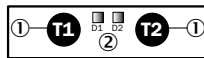
Analog output

- Teach-in scaling (4 mA ... 20 mA or 0 V ... 10 V)
When the sensor-far scaling limit is taught in before the sensor-near scaling limit, the scaling limits are exchanged internally.
When a scaling of less than 1 mm is taught in, both LEDs will flash quickly together for 3 s to indicate an error. The old scaling limits are retained.

A Dimensions / Abmessungen



All types / Alle Typen



- ① Control elements / Bedienelemente
- ② LED Status indicator / LED-Statusanzeigen

Table assembly distances without use of synchronization/multiplex operation

	Parallel	Opposite
UC30-214x	> 2.0 m	> 18 m
UC30-215x	> 4.0 m	> 30 m

If you want to operate several ultrasonic sensors and the assembly distance indicated in the table "Assembly distances" is undercut, we recommend using the integrated synchronization or multiplex operation.

Synchronization/Multiplex mode

Synchronization / Multiplex mode prevents mutual interference of several interconnected sensors. The detection zone increases to the area covered by all synchronized sensors via PIN 5 (MF). A maximum of 20 sensors can be interconnected with the UC30

- In synchronization mode, all sensors send and receive their ultrasonic pulses simultaneously. Synchronization mode begins automatically as soon as the sensors are interconnected via PIN 5 (MF).
- In multiplex mode, all sensors send and receive their ultrasonic pulses one after another in a defined sequence. This enables additional position detection of the recorded objects.

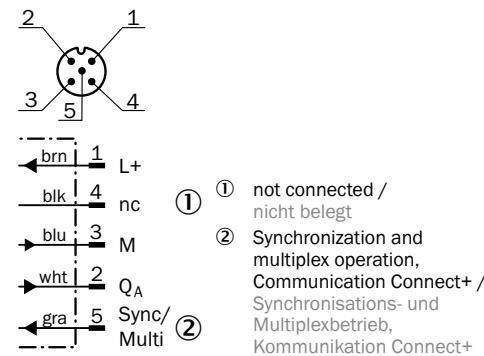
To change to multiplex mode, different addresses must be assigned to the sensors interconnected via PIN 5 (MF) using the Connect+ software.

Maintenance

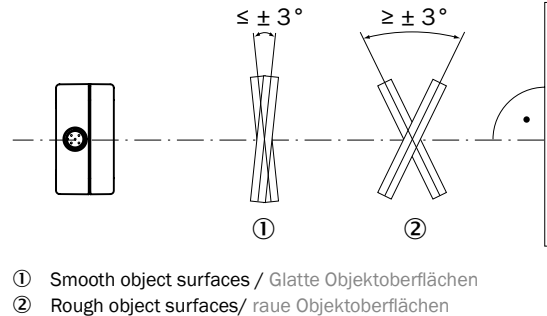
SICK sensors are maintenance-free. We recommend to regularly

- clean the optical surfaces carefully with water,
- check screw and plug connections.

B Electrical connection / Elektrischer Anschluss

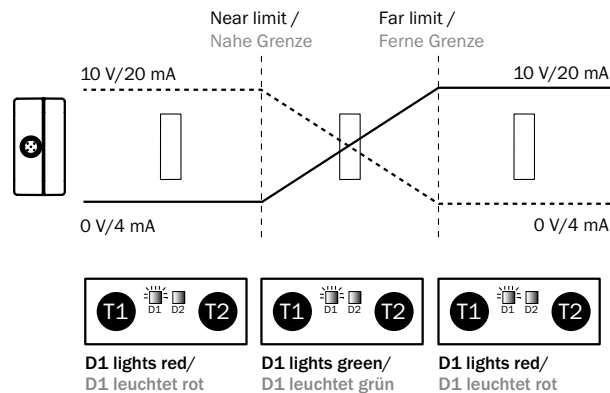


C Alignment / Ausrichtung



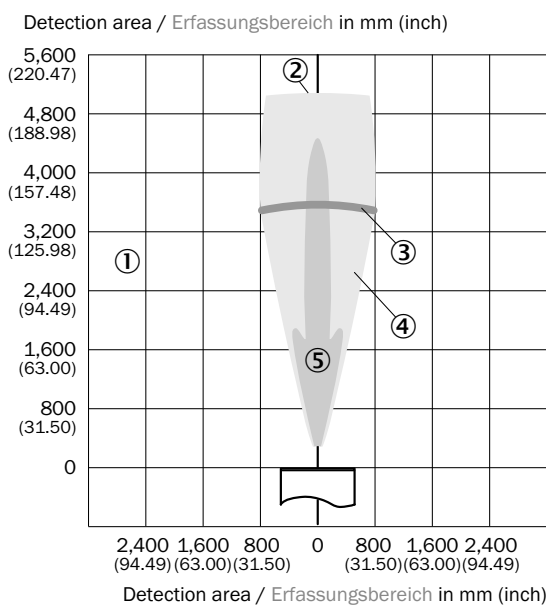
D Behavior analog output and LED Status indicator / Verhalten Analogausgang und LED Statusanzeigen

Measurement value within the scaling of the analog output → LED D1 = green
Measurement value outside of the scaling of the analog output → LED D1 = red /
Messwert innerhalb der Skalierung des Analogausgangs → LED D1 = grün
Messwert außerhalb der Skalierung des Analogausgangs → LED D1 = rot



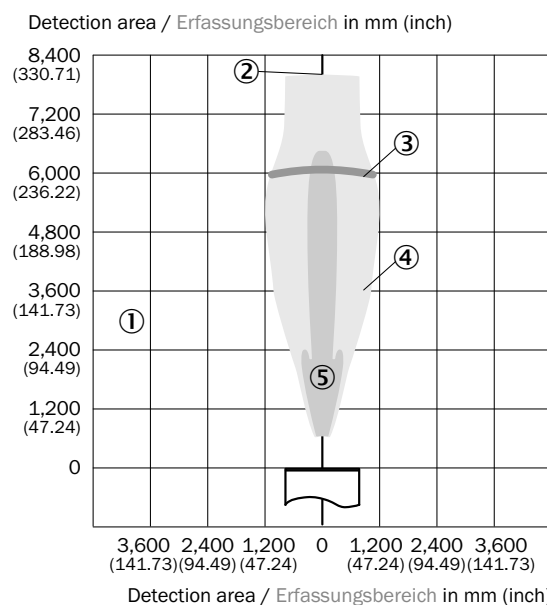
E Detection areas / Erfassungsbereiche

UC30-214



- ① Detection area depending on reflexion properties, size and alignment of the object / Erfassungsbereich abhängig von Reflexionseigenschaften, Größe und Ausrichtung des Objekts
- ② Limiting range / Grenzreichweite
- ③ Operating range / Betriebsreichweite
- ④ Example object: Aligned plate 500 mm x 500 mm / Beispielobjekt: Ausgerichtete Platte 500 mm x 500 mm
- ⑤ Example object: Pipe with diameter 27 mm / Beispielobjekt: Rundstab mit Durchmesser 27 mm

UC30-215



- For use in NFPA79 applications only.
- UL-Listed adapters providing field wiring leads are available.
- Refer to the product information.

F Technical data / Technische Daten

EN	DE	UC30-214163	UC30-215163
Operating range	Betriebsreichweite	350 ... 3400 mm	600 ... 6000 mm
Limiting range	Grenzreichweite	5000 mm	8000 mm
Ultrasonic frequency (typically)	Ultraschallfrequenz (typisch)	120 kHz	80 kHz
Weight	Gewicht	180 g	240 g
Response time ¹⁾	Ansprechzeit ¹⁾	180 ms	240 ms
Analog output ^{2),3)}	Analogausgang ^{2),3)}	1 x 0 V ... 10 V (≥ 100 kΩ) / 1 x 4 mA ... 20 mA (≤ 500 Ω)	
Resolution	Auflösung	≥ 0.18 mm	
Repeatability	Reproduzierbarkeit	± 0.15 % referring to current measurement value / ± 0.15 % bezogen auf den aktuellen Messwert	
Accuracy ⁴⁾	Genauigkeit ⁴⁾	± 1 % referring to current measurement value / ± 1 % bezogen auf den aktuellen Messwert	
Supply voltage V _s ^{5),6)}	Versorgungsspannung U _v ^{5),6)}	DC 9 ... 30 V	
Power consumption (without load)	Leistungsaufnahme (ohne Last)	≤ 1.2 W	
Housing material	Gehäusematerial	PBT-plastic, PET-plastic; Ultrasonic transducer: Polyurethane foam, glass epoxy resin PBT-Kunststoff, PET-Kunststoff; Ultraschallwandler: Polyurethanschaum, Epoxydharz mit Glasanteilen	
Rating according to EN 60529	Schutzart nach EN 60529	IP 67	
Protection class	Schutzklasse	III	
Connection type	Anschlussart	Plug M12, 5-pin / Stecker M12, 5-polig	
Ambient temperature	Umgebungstemperatur	Operation / Betrieb: -25 °C ... +70 °C Storage / Lager: -40 °C ... +85 °C	
Initialization time ¹⁾	Initialisierungszeit ¹⁾	< 450 ms	

¹⁾ Subsequent smoothing of the analog output, depending on the application, may increase the response and initialization time by up to 200 %.

²⁾ Automatic selection of analog current or voltage output dependent on load.

³⁾ Bei 4 mA ... 20 mA und V_s ≤ 15 V max. Last ≤ 100 Ω.

⁴⁾ Temperature compensation can be switched off via Connect+, without temperature compensation: 0.17 %/K.

⁵⁾ Limit values, reverse-polarity protected, operation in short-circuit protected network, max. 8 A, Class 2.

⁶⁾ DC 15 ... 30 V when using analog voltage output.

¹⁾ Die nachgelagerte Glättung des Analogsignals kann die Ansprech- und Initialisierungszeit applikationsbedingt um bis zu 200 % verlängern.

²⁾ Automatische Umschaltung zwischen Strom- und Spannungsausgang abhängig von der Last.

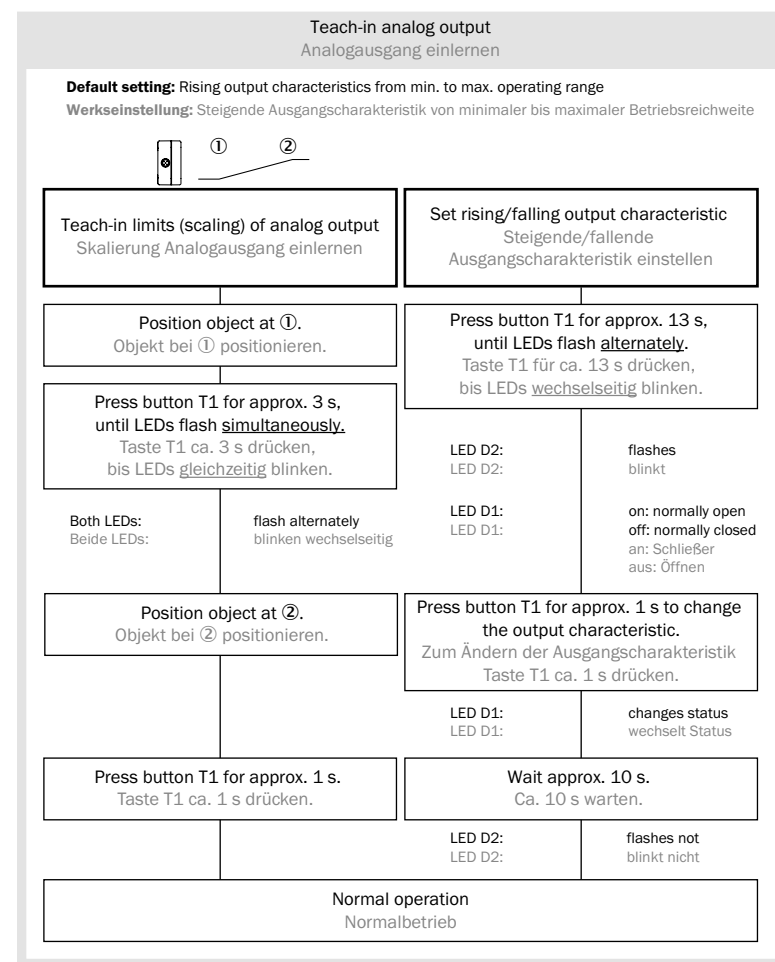
³⁾ Bei 4 mA ... 20 mA und V_s ≤ 15 V max. Last ≤ 100 Ω.

⁴⁾ Temperaturkompensation über Connect+ abschaltbar, nicht temperaturkompensiert: 0,17 %/K.

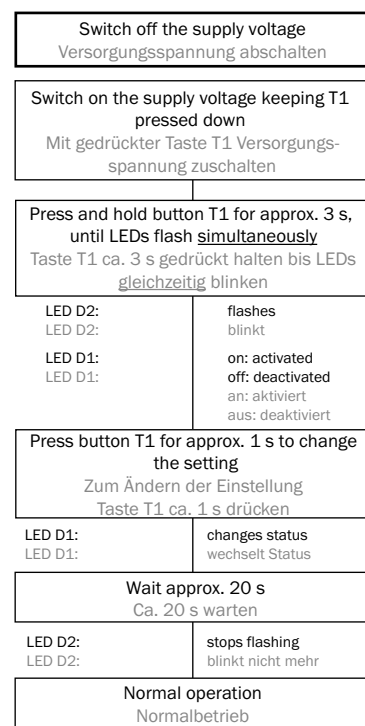
⁵⁾ Grenzwerte, verpolsicher, Betrieb in kurzschlussgeschütztem Netz, max. 8 A, Class 2.

⁶⁾ DC 15 ... 30 V bei Nutzung des analogen Spannungsausganges.

G Parameterization via teach-in / Teach-in der Parametrierung



H Activate, deactivate teach-in buttons / Teach-in-Tasten aktivieren/deaktivieren



I Reset to the factory setting / Zurücksetzen auf Werkseinstellung

