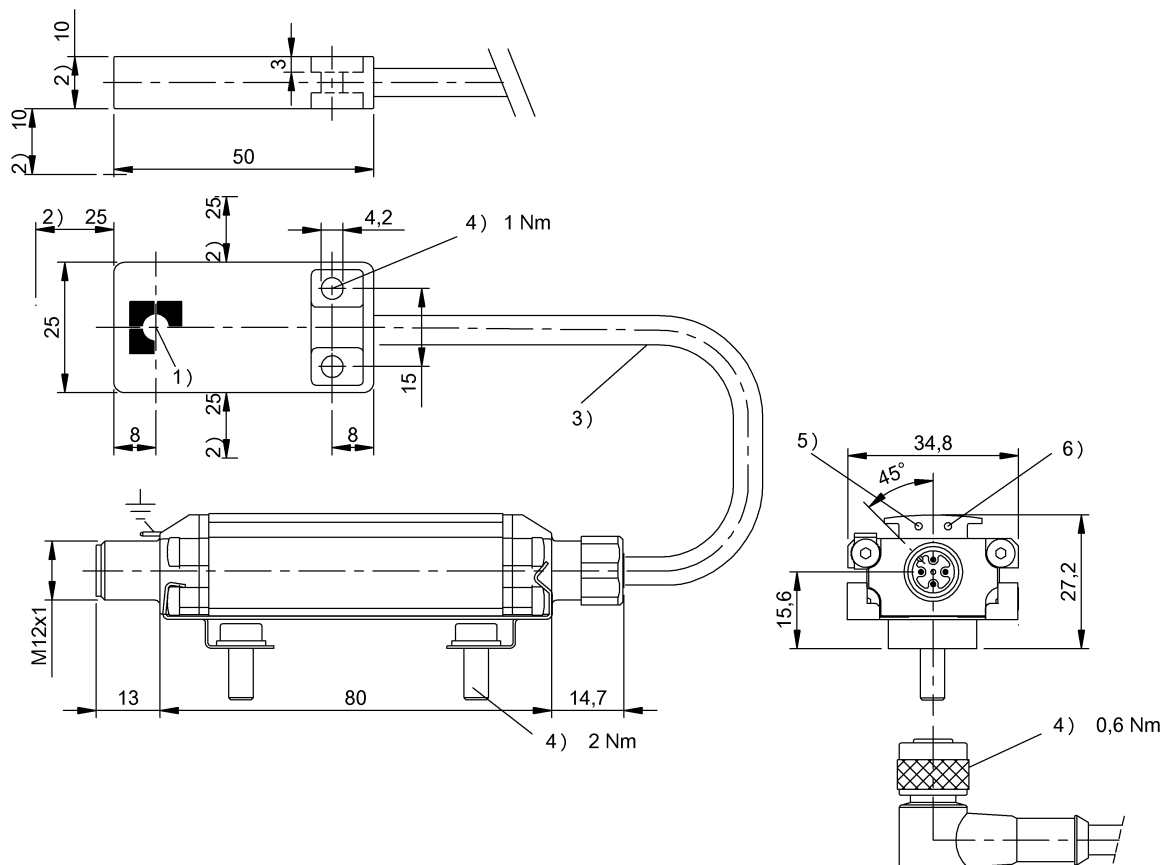


Высокие частоты (13,56 МГц)

BIS VM-305-001-S4

Код заказа: BIS00T9

BALLUFF



1) Активная поверхность, 2) Свободная зона, 3) Длину кабеля см. в тексте, 4) Момент затяжки, 5) СД (питание), 6) СД (СР)



Display/Operation

Индикация функций	Работа, СД желтый мигающий СР (присутствует код), СД желтый Питание (ВКЛ), СД зеленый
-------------------	--

Electrical connection

Диаметр кабеля D	5.40 mm
Длина кабеля L	0.5 m, пригодность для тяговых цепей
Кабель, радиус изгиба мин., гибкая прокладка	10 x D
Кабель, радиус изгиба мин., фиксированная прокладка	5 x D
Кабель, циклы изгиба, мин	2 млн.
Разъем	Male, 4-pin
Тип разъема	0.50 m, PU

Electrical data

EN 300330-1 Питание, класс 5

Environmental conditions

EN 60068-2-27, ударная нагрузка	да
EN 60068-2-32, свободное падение	да
EN 60068-2-6, вибрация	да
Длительная ударная нагрузка	да
Степень защиты	IP67
Температура кабеля, тяговая цепь	-25...60 °C
Температура кабеля, фиксированная прокладка	-50...80 °C
Температура окружающей среды	0...70 °C
Температура хранения	-20...85 °C

Высокие частоты (13,56 МГц)

BIS VM-305-001-S4

Код заказа: **BIS00T9**

BALLUFF

General data

Разрешение на эксплуатацию/ конформность	CE cULus WEEE
Форма антенны	круглая

Material

Материал корпуса	ABS, GF16, Интерфейс, алюминий
Материал оболочки	PU

Mechanical data

Размеры	25 x 10 x 50 мм
Снаряженная масса	180.00 g
Установка	без металла (свободная зона)

Remarks

Значения, если не указано иное, приведены для нормальных условий.

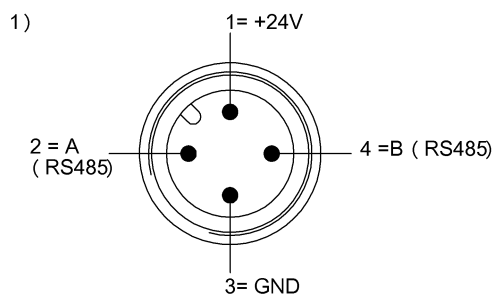
При монтаже в металл: соблюдайте свободную зону.

Для монтажа используйте прилагаемые крепежные скобы.

При первичном оснащении: комплектующие см. на сайте www.balluff.com

Только в сочетании с BIS V-61xx

Connector Drawings



1) Вид в направлении вставки

Help Views

BIS VM-305-

	BIS M-108-02/L	BIS M-140-02/A- XX	BIS M-142-02/A- XX	BIS M-143-02/A- XX	BIS M-144-02/A- XX
passende Datenträger Appropriate data carriers					
Abstand Datenträger zu Metall in mm (a) Data carrier distance to metal in mm	>25 >0	>0	>0	>0	>0
Freizone Datenträger in mm (b) Data carrier clear zone in mm	>100 >0	>100	>100	>100	>100
Schreibabstand in mm Write distance in mm	0-17 0-11	0-17	0-17	0-12	0-17
Leseabstand in mm Read distance in mm	0-17 0-11	0-17	0-17	0-12	0-17
Versatz in mm bei Abstand von	0 ±12 ±8	±10	±10	±7	±10
	5 ±12 ±8	±10	±10	±7	±10
	8 ±12 ±6	±10	±10	±6	±10
	10 ±12 ±6	±9	±9	±6	±9
	11 ±8 ±4	±9	±9	±3	±9
	12 ±8	±9	±9	±3	±9
	15 ±8	±4	±4		±4
	17 ±4	±4	±4		±4
	20				
	25				
	30				
	35				
	40				
	45				
	50				
	60				
	70				
	80				
	90				

