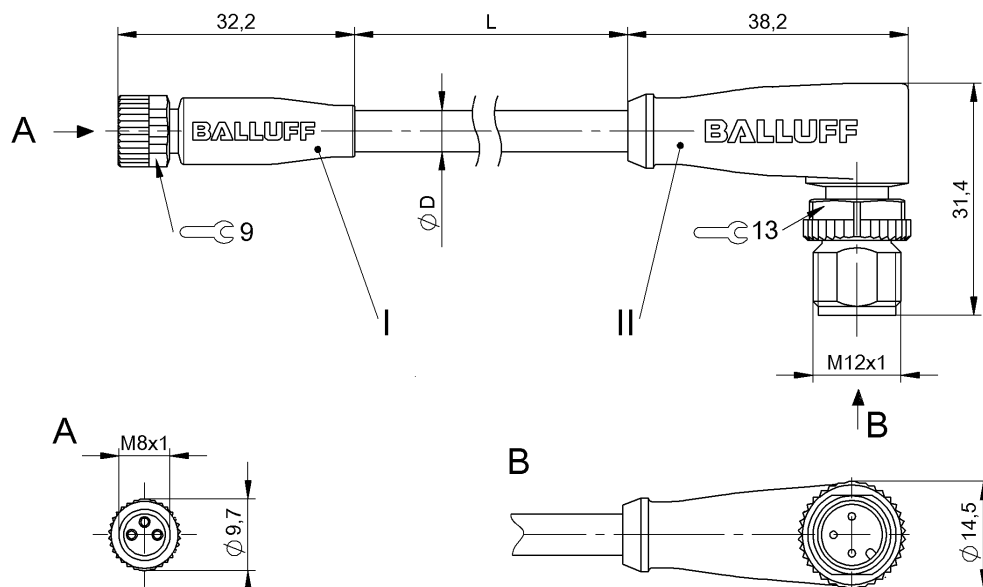


Соединительные провода  
**BCC M313-M423-3E-300-VX8334-050**  
 Код заказа: BCC03HY

# BALLUFF



4MT5  
(CYJV CABLE ASSEMBLY)

## Electrical connection

|   |   |
|---|---|
| Диаметр кабеля D                                    | 4.50 mm ±0.15 mm  |
| Кабель  | ПВХ серый, 5 м, пригодность для тяговых цепей                 |
| Кабель, радиус изгиба мин., гибкая прокладка        | 10 x D  |
| Кабель, радиус изгиба мин., фиксированная прокладка | 5 x D   |
| Кабель, циклы изгиба, мин                           | 2 млн.  |
| Количество проводников                              | 3   |
| Разъем 1  | M8x1-Гнездо, прямой, 3--конт., А-с кодированием               |
| Разъем 2  | M12x1-Штекер, угловой, 3--конт., А-с кодированием             |
| Сечение проводника                                  | 0.34 mm <sup>2</sup>  |
| Система   | с бесшовной экструд. оболочкой/с бесшовной экструд. оболочкой |

## Electrical data

|                                   |                 |
|-----------------------------------|-----------------|
| Номинальный ток (40 °C)           | 4.0 A           |
| Рабочее напряжение U <sub>b</sub> | 60 VDC / 60 VAC |

## Environmental conditions

|   |                               |
|---|-------------------------------|
| Степень защиты  | IP67, IP69K/IP67, IP68, IP69K |
| Температура кабеля UL, макс., гибкая прокладка        | 80 °C                         |
| Температура кабеля UL, макс., фиксированная прокладка | 80 °C                         |
| Температура кабеля, гибкая прокладка                  | 5...105 °C                    |
| Температура кабеля, тяговая цепь                      | -5...60 °C                    |
| Температура кабеля, фиксированная прокладка           | -40...105 °C                  |

## General data

|   |                           |
|---|---------------------------|
| Разрешение на эксплуатацию/конформность | CE<br>cULus<br>E~<br>WEEE |
|---|---------------------------|

## Material

|                              |   |
|------------------------------|---|
| Материал держателя контактов | PUR/PUR   |
| Материал контактов           | Бронза/Латунь   |
| Материал корпуса             | PUR/PUR   |
| Материал накладной гайки     | Литой под давлением цинковый сплав или латунь, никелир./ литой под давлением цинковый сплав |
| Материал оболочки кабеля     | ПВХ   |

Соединительные провода  
**BCC M313-M423-3E-300-VX8334-050**  
 Код заказа: BCC03HY

**BALLUFF**

**Mechanical data**

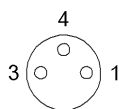
|                                       |                               |
|---------------------------------------|-------------------------------|
| Длина кабеля L                        | 5.00 m                        |
| Момент затяжки кабельного соединителя | 0,4 Нм / 0,6 Нм               |
| Оболочка кабеля, цвет                 | серый                         |
| Свойства кабеля                       | пригодность для тяговых цепей |

|   |                    |
|---|--------------------|
| Скорость перемещения, макс., тяговая цепь           | 200 m/min          |
| Ускорение, макс., тяговая цепь                      | 5 m/s <sup>2</sup> |
| Ход перемещения по вертикали, макс., тяговая цепь   | 2 м                |
| Ход перемещения по горизонтали, макс., тяговая цепь | 5 м                |

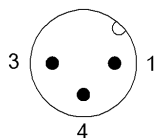
**Remarks**

Конструкция кабеля по UL-AWM 2517  
 без содержания силикона  
 Невоспламеняемость по IEC 60332-1-2  
 Степень защиты по IEC 60529 или ISO 20653, только в свинченном состоянии с ответной частью.

**Connector Drawings**



I  
 Конт. 1: коричневый  
 Конт. 3: синий  
 Конт. 4: черн.



II  
 Конт. 1: коричневый  
 Конт. 3: синий  
 Конт. 4: черн.

**Wiring Diagrams**

