

1) Опорная кромка, 2) Уплотнительное кольцо, 3) Функциональный индикатор FD/FE/LL, 4) Кабельный ввод, 5) Марк. Безопасн. точка переключения



### Display/Operation

**Индикация функций** 1-2. Точка переключения: FD - 6...60 В

### Electrical connection

**Разъем** M12x1-Flange male, 5-pin  
**Тип разъема** 1. Точка переключения: Штекерный разъем

### Electrical data

**Длительный ток** 1-2. Точка переключения: 4 А  
**Расчетное рабочее напряжение Ue** 1-2. Точка переключения: 6...60 В  
**Функция переключения, механическая** Размыкатель с принудительным размыканием согласно требованиям VDE Двойное прерывание  
**Частота переключения** 1-2. Точка переключения: 300/мин

### Environmental conditions

**Степень защиты** IP67  
**Температура окружающей среды** -5...85 °C

### Functional safety

**V10d (EN ISO 13849-1)** BSE 61: 30 млн. циклов переключения

### General data

**Базовый стандарт** IEC 60947-5-1  
**Исполнение** Безопасность DIN EN 60204-1  
**Переключатель DIN** DIN 43697  
**Принцип действия** 1-2. Точка переключения: механический  
**Разрешение на эксплуатацию/конформность** CE WEEE

### Material

**Материал контактов** 1-2. Точка переключения: Чистое серебро  
**Материал корпуса** Алюминий  
**Материал корпуса, защита поверхности** анодирован.  
**Материал толкателя** 1-2. Точка переключения: Высококачественная сталь (1.4034)

Кулачковые выключатели  
**BNS 813-D02-R12-100-12-02-FD-S80R**  
Код заказа: BNS03UF

# BALLUFF

## Mechanical data

|   |  |
|---|--|
| Количество точек переключения                   | 2 ролика   |
| Направление приближения                         | продольно, параллельно<br>привинчиваемой поверхности |
| Переключающий элемент                           | 1-2. Точка переключения: BSE<br>61                   |
| Размеры   | 120 x 70 x 85 мм                                     |
| Расстояние до толкателя, 1-я точка переключения | 30 mm  |
| Расстояние от кулачка до опорной кромки         | 1-2. Точка переключения:<br>4.50...5.00 mm           |
| Скорость трогания с места                       | 1-2. Точка переключения: 60 m/<br>min                |

## Срок службы, механич.

## Усилие переключения

## Установка

## Фланец, ввод

## Форма толкателя

1-2. Точка переключения: 30  
млн. циклов переключения

1-2. Точка переключения: 15 N  
вертикально

2 Резьбовых выхода M25

1-2-я точка переключения:  
ролик

## Range/Distance

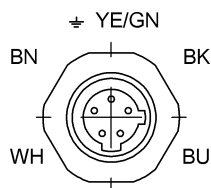
## Воспроизводимость

## Расстояние между точками переключения

1-2. Точка переключения:  $\pm 0.01$   
mm

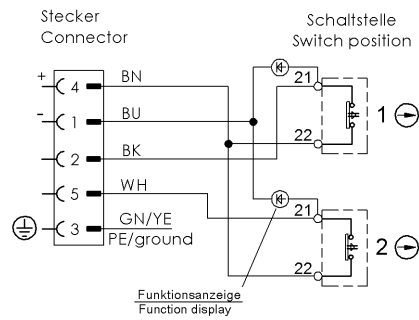
12 mm

## Connector Drawings



Вид в сторону штекера

## Wiring Diagrams



PE mit Gehäuse verbunden  
ground connected to housing