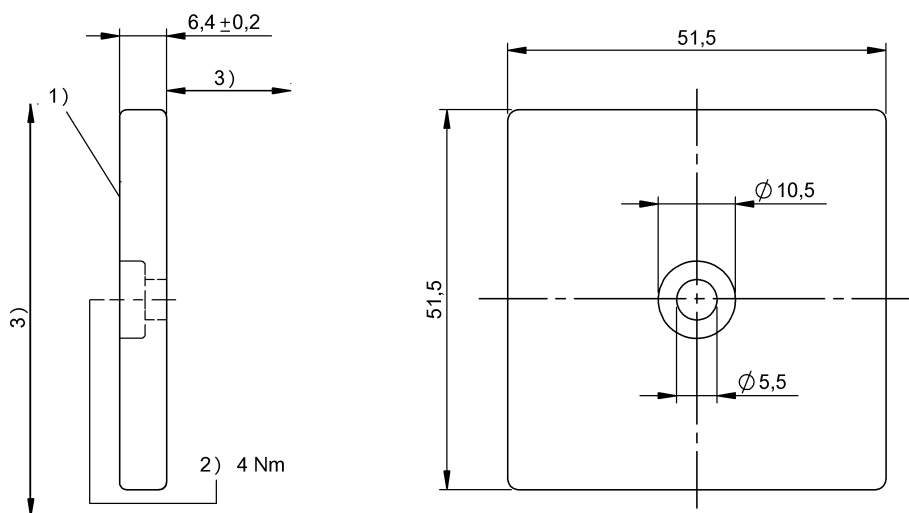


Сверхвысокие частоты (860...960 МГц)

BIS U-101-04/CA

Код заказа: BIS00WH

BALLUFF



1) Активная поверхность, 2) Момент затяжки, 3) см. таблицу Головка S/L



Electrical data

EN 61000-4-2/3/4/5/6	Четкость 4В/3А/-/-
Длительность хранения данных/лет	≥ 50
Поляризация	линейная
Предпочтительная область использования	860...960 МГц
Рабочая частота	860...960 МГц
Циклы считывания	неограниченно
Число циклов программирования	до 55 °С: 100 000

Environmental conditions

EN 60068-2-27, ударная нагрузка	да
EN 60068-2-32, свободное падение	да
EN 60068-2-6, вибрация	да
Длительная ударная нагрузка	да
Степень защиты	IP68
Температура окружающей среды	-20...85 °С
Температура хранения	-40...85 °С

Functional Characteristics

Данные пользователя, чтение/запись	512 Bit
Память EPC, чтение/запись	240 Bit
Память TID, только для считывания	64 Bit
Тип памяти	EEPROM

General data

EN 55022	Gr.1, Kl.B
Разрешение на эксплуатацию/конформность	CE
Стандарты	WEEE
	EPCglobal™ класс 1, покол. 2
	ISO 18000-6C
Форма антенны	Диполь

Material

Материал корпуса	ABS
------------------	-----

Mechanical data

Размеры	51,5 x 6,4 x 51,5 мм
Снаряженная масса	18.00 g
Установка	без металла (свободная зона)

Remarks

Значения, если не указано иное, приведены для нормальных условий.
Только в сочетании с подходящей головкой записи/считывания.
Условия использования см. в документации к соответствующей головке записи/считывания.
Указание времени, включая контроль данных.
При монтаже в металл: соблюдайте свободную зону.