

1) Панель индикации и управления

Electrical connection

| | |
|--|--|
| Защита от короткого замыкания | да |
| Защита от переплюсовки | да |
| Разъем | Штекерный разъем, M12x1-Штекер, 4--конт. |
| С защитой от неправильного подключения | да |

Electrical data

| | |
|---|-------------|
| Гистерезис H, макс. | 1 °C |
| Емкость нагрузки, макс., при Ue | 70 nF |
| Задержка готовности Tv, макс. | 3.5 s |
| Класс защиты | II |
| Остаточная волнистость, макс. (% от Ue) | 15 % |
| Остаточный ток Ig, макс. | 10 µA |
| Рабочее напряжение Ub | 10...30 VDC |
| Расчетное напряжение изоляции Ui | 250 V AC |
| Расчетное рабочее напряжение Ue= | 24 V |
| Расчетный рабочий ток Ie | 100 mA |
| Частота переключения | 100 Гц |

Environmental conditions

| | |
|---------------------------------|---|
| EN 60068-2-27, ударная нагрузка | Полусинус, 30 gn, 11 мс, 3x6 Полусинус, 100 gn, 2 мс, 3x8000 |
| EN 60068-2-6, вибрация | 10...55 Гц, амплитуда 1 мм, 3x30 мин 10...2000 Гц, амплитуда 1 мм, 30gn, 3x5 ч |
| Относительная влажность воздуха | 95 %, без конденсации |
| Степень защиты | IP65, IP67 |
| Температура окружающей среды | -5...65 °C |
| Температура хранения | -25...70 °C |

Functional safety

| | |
|-------------|------|
| MTTF (40°C) | 92 a |
|-------------|------|

General data

| | |
|---|----------------------------|
| Принцип действия | Датчик диапазона излучения |
| Разрешение на эксплуатацию/конформность | CE WEEE |
| Серия | M30E0 |

Датчики температуры
BTS M30E0-UUI-H0001-S04G
Код заказа: BTS0002

BALLUFF

Material

| | |
|--------------------------------|---|
| Активная поверхность, материал | Боросиликатный кронглас (N-VK7), с покрытием |
| Материал корпуса | Высококачественная сталь (1.4404), высококачественная сталь (1.4404) Алюминий, черный анодированный, алюминий (3.3206) |

Mechanical data

| | |
|----------------------|---------------|
| Вес | 300 g |
| Крепление | Гайка M30x1,5 |
| Макс. момент затяжки | 80 Nm |
| Размеры | Ø 30 x 190 мм |

Output/Interface

| | |
|---------------------|--|
| Версия IO-Link | 1.1 |
| Время цикла, мин. | 8 ms |
| Интерфейс | IO-Link 1.1 |
| Переключающий выход | 2 PNP замыкающий/ размыкающий контакт (NO/NC) |

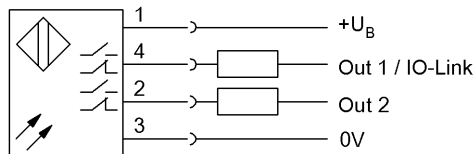
Range/Distance

| | |
|----------------------------|---------------|
| Воспроизводимость | ±1 °C |
| Диапазон измерения | 250...1250 °C |
| Температурный дрейф, макс. | 10 % |

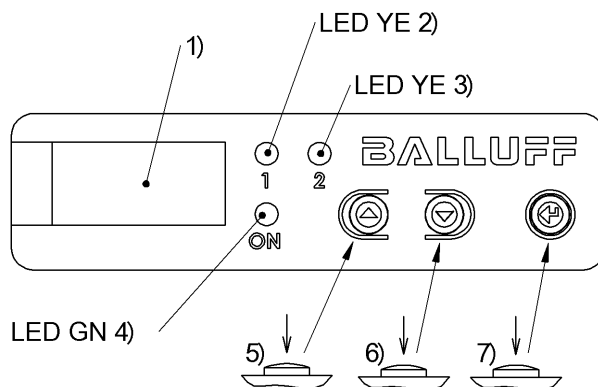
Connector Drawings



Wiring Diagrams



Help Views



- 1) Дисплей
- 2) Активен выход 1
- 3) Активен выход 2
- 4) Раб. напряжение/IO-Link актив.
- 5) перелистать / повысить значение
- 6) перелистать / понизить значение
- 7) Меню / подтверждение выбора