



# IMI08-02BPSNC0S

IMI

ИНДУКТИВНЫЕ ДАТЧИКИ ПРИБЛИЖЕНИЯ

**SICK**  
Sensor Intelligence.



### Информация для заказа

Тип	Артикул
IMI08-02BPSNC0S	1093885

Другие варианты исполнения устройства и аксессуары → [www.sick.com/IMI](http://www.sick.com/IMI)

Изображения могут отличаться от оригинала



### Подробные технические данные

#### Характеристики

<b>Тип корпуса</b>	Цилиндрический с резьбой
<b>Размер резьбы</b>	M8 x 1
<b>Диаметр</b>	Ø 8 mm
<b>Расстояние срабатывания <math>S_n</math></b>	2 mm
<b>Расстояние срабатывания обеспечено <math>S_a</math></b>	1,62 mm
<b>Монтаж</b>	Вровень
<b>Частота переключения</b>	100 Hz
<b>Тип подключения</b>	Разъем M12, 4-конт.
<b>Переключающий выход</b>	PNP
<b>Функция выхода</b>	Нормально открытый
<b>Электрическое исполнение</b>	Пост. ток, 3-проводный
<b>Тип защиты</b>	IP68, IP69K <sup>1)</sup>
<b>Особые свойства</b>	Пригодность для применения в пищевой промышленности, устойчив к мощным средствам, активная площадь из нержавеющей стали V4A, Возможна коммуникация через IO-Link 1.0
<b>Функции IO-Link</b>	Стандартные функции

<sup>1)</sup> Согласно EN 60529.

#### Механика/электроника

<b>Напряжение питания</b>	10 V DC ... 30 V DC
---------------------------	---------------------

<sup>1)</sup> От  $U_V$ .

<sup>2)</sup> При  $I_a$  max.

<sup>3)</sup> Без нагрузки.

<sup>4)</sup> От Sr.

Остаточная пульсация	≤ 10 % <sup>1)</sup>
Падение напряжения	≤ 2 V <sup>2)</sup>
Потребление тока	10 mA <sup>3)</sup>
Задержка готовности	≤ 200 ms
Гистерезис	1 % ... 20 %
Воспроизводимость	≤ 2 % <sup>4)</sup>
Отклонение температуры (от S <sub>r</sub> )	≤ 10 %
ЭМС	Согласно EN 60947-5-2
Постоянный ток I <sub>a</sub>	≤ 200 mA
Защита от короткого замыкания	✓
Защита от инверсии полярности	✓
Подавление импульса включения	✓
Ударопрочность и виброустойчивость	100 г/11 мс/500 циклов; 150 г/1 млн циклов; 10...55 Гц, 1 мм/55...500 Гц/15 г
Диапазон температур при работе	-25 °C ... +75 °C
Материал корпуса	Нержавеющая сталь, V4A (1.4404, 316L)
Материал, активная поверхность	Нержавеющая сталь, V4A (1.4435, 316L)
Длина корпуса	70 mm
Полезная длина резьбы	43 mm
Макс. момент затяжки	≤ 7 Nm
Комплект поставки	Крепёжная гайка, нержавеющая сталь V4A (2 шт.)
Класс защиты	III
№ файла UL	E181493

1) От U<sub>v</sub>.

2) При I<sub>a</sub> max.

3) Без нагрузки.

4) От S<sub>r</sub>.

#### Коэффициенты редукции

Примечание	Значения являются ориентировочными и могут изменяться
Сталь St37 (Fe)	Ок. 1
Нержавеющая сталь (V2A)	Ок. 0,57
Алюминий (Al)	Ок. 0,43
Медь (Cu)	Ок. 0,36
Латунь (Ms)	Ок. 0,51

#### Указания по установке

Примечание	Соответствующие графические материалы см. в разд. «Указания по установке»
B	5 mm
C	8 mm
D	6 mm
F	16 mm

#### Классификации

ECI@ss 5.0	27270101
------------	----------

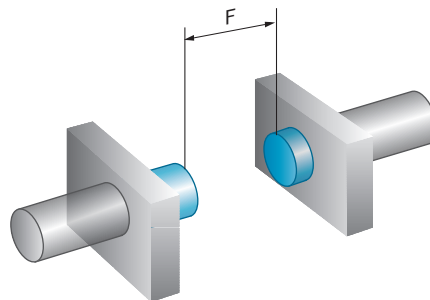
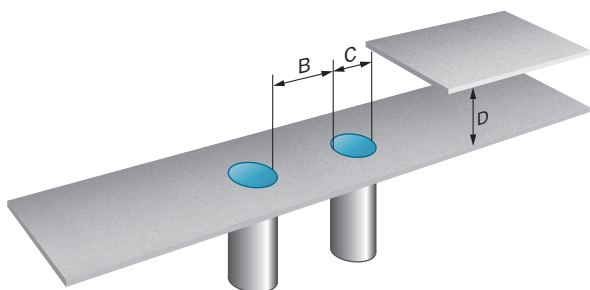
<b>ECl@ss 5.1.4</b>	27270101
<b>ECl@ss 6.0</b>	27270101
<b>ECl@ss 6.2</b>	27270101
<b>ECl@ss 7.0</b>	27270101
<b>ECl@ss 8.0</b>	27270101
<b>ECl@ss 8.1</b>	27270101
<b>ECl@ss 9.0</b>	27270101
<b>ETIM 5.0</b>	EC002714
<b>ETIM 6.0</b>	EC002714
<b>UNSPSC 16.0901</b>	39122230

### Интерфейс связи

<b>Интерфейс связи</b>	IO-Link V1.0
<b>Коммуникационный интерфейс, детальное описание</b>	COM2 (38,4 kBaud)
<b>Длина технологических данных</b>	1 Byte
<b>Структура технологических данных</b>	Bit 0 = Sr reached

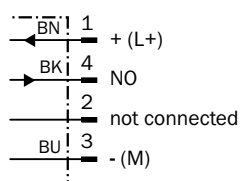
### Указания по установке

Монтаж заподлицо

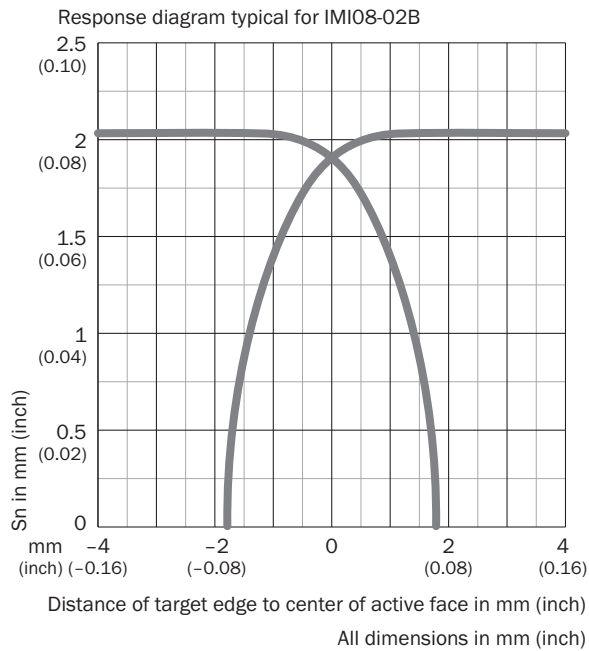


### Схема соединений

Cd-007

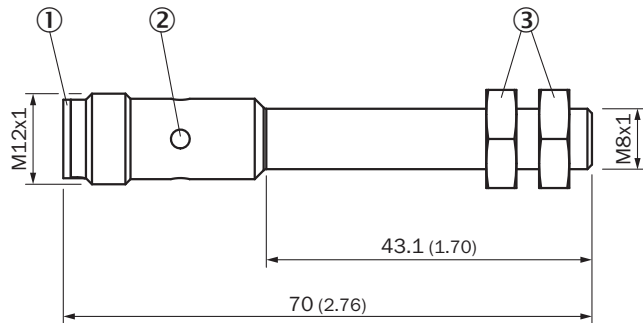


### Кривая срабатывания



### Габаритный чертеж (Размеры, мм)

IM08 Inox, вровень с плоскостью



## ОБЗОР КОМПАНИИ SICK

Компания SICK – ведущий производитель интеллектуальных датчиков и комплексных решений для промышленного применения. Уникальный спектр продукции и услуг формирует идеальную основу для надежного и эффективного управления процессами, защиты людей от несчастных случаев и предотвращения нанесения вреда окружающей среде.

Мы обладаем солидным опытом в самых разных отраслях и знаем все о ваших технологических процессах и требованиях. Поэтому, благодаря интеллектуальным датчикам, мы в состоянии предоставить именно то, что нужно нашим клиентам. В центрах прикладного применения в Европе, Азии и Северной Америке системные решения тестируются и оптимизируются под нужды заказчика. Все это делает нас надежным поставщиком и партнером по разработке.

Всеобъемлющий перечень услуг придает завершенность нашему ассортименту: SICK LifeTime Services оказывает поддержку на протяжении всего жизненного цикла оборудования и гарантирует безопасность и производительность.

**Вот что для нас значит термин «Sensor Intelligence».**

## РЯДОМ С ВАМИ В ЛЮБОЙ ТОЧКЕ МИРА:

Контактные лица и представительства → [www.sick.com](http://www.sick.com)