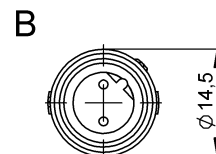
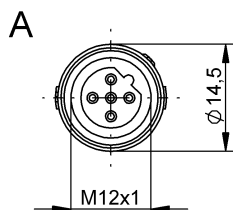
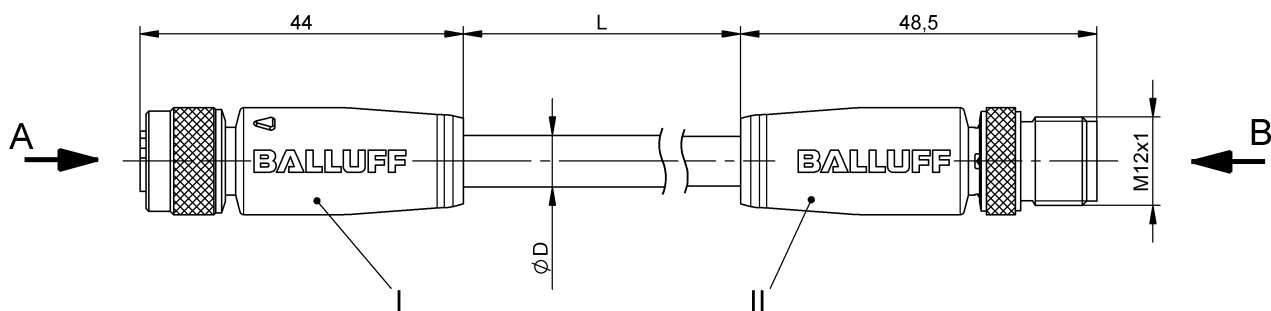


Соединительные провода
BCC M415-M412-3B-329-PS72N1-035
 Код заказа: BCC0C2W

BALLUFF



4MT5
(CYJV CABLE ASSEMBLY)



Electrical connection

| | |
|---|---|
| Диаметр кабеля D | 7.80 mm ±0.20 mm |
| Кабель | PUR экранир. фиолетовый, 3.5 м, пригодность для тяговых цепей |
| Кабель, радиус изгиба мин., гибкая прокладка | 10 x D |
| Кабель, радиус изгиба мин., фиксированная прокладка | 7,5 x D |
| Кабель, циклы изгиба, мин | 5 млн. |
| Количество проводников | 2 |
| Разъем 1 | M12x1-Гнездо, прямой, 5--конт., В-с кодированием |
| Разъем 2 | M12x1-Штекер, прямой, 2--конт., В-с кодированием |
| Сечение проводника | 24 AWG |
| Система | с бесшовной экструд. оболочкой/с бесшовной экструд. оболочкой |

Electrical data

| | |
|---------------------------|-------------------------|
| Волновое сопротивление | 150 Ом ±15 Ом |
| Номинальный ток (40 °C) | 4.0 A |
| Производственная мощность | ном. 30 пФ/м при 800 Гц |
| Рабочее напряжение Ub | 60 VDC / 60 VAC |
| Сопротивление изоляции | ≥ 1 ГОм x км |
| Сопротивление проводника | ≤ 82,0 Ом/км |

Environmental conditions

| | |
|---|-------------|
| Степень защиты | IP67/IP67 |
| Температура кабеля, гибкая прокладка | -20...50 °C |
| Температура кабеля, тяговая цепь | -20...50 °C |
| Температура кабеля, фиксированная прокладка | -20...70 °C |

General data

| | |
|---|---------------------------|
| Область применения | Profibus |
| Разрешение на эксплуатацию/конформность | CE cULus E~ WEEE |

Material

| | |
|------------------------------------|---------------------------------------|
| Кабель, экранирование | Медное плетение, лужен. |
| Материал держателя контактов | PUR/PUR |
| Материал контактов | Бронза/Латунь |
| Материал корпуса | PUR/PUR |
| Материал накидной гайки | Латунь никелир./Латунь никелир. |
| Материал оболочки кабеля | PUR |
| Материал оболочки кабеля, указание | экранир. |

Соединительные провода
BCC M415-M412-3B-329-PS72N1-035
 Код заказа: BCC0C2W

BALLUFF

Mechanical data

| | |
|---------------------------------------|-----------------|
| Длина кабеля L | 3.50 m |
| Момент затяжки кабельного соединителя | 0,6 Нм / 0,6 Нм |
| Оболочка кабеля, цвет | фиолетовый |

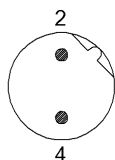
Свойства кабеля

| | |
|---|--|
| Скорость перемещения, макс., тяговая цепь | пригодность для тяговых цепей 330 m/min |
| Ускорение, макс., тяговая цепь | 10 m/s ² |
| Ход перемещения по горизонтали, макс., тяговая цепь | 5 м |

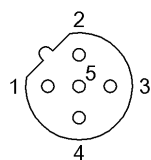
Remarks

Конструкция кабеля по UL-AWM 20236
 Не содержит галогенов
 без содержания силикона
 Невоспламеняемость по FT1
 Степень защиты по IEC 60529, только в свинченном состоянии с ответной частью
 360° экранирование на гайке с прямой накаткой

Connector Drawings

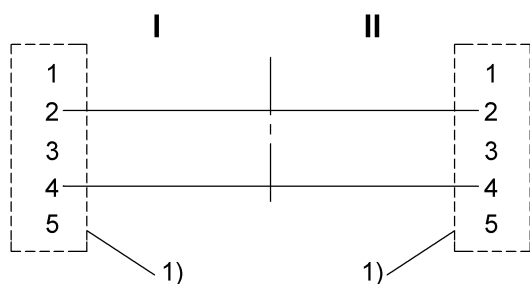


II
 Конт. 2: зеленый
 Конт. 4: красный



I
 Конт. 1: не занят
 Конт. 2: зеленый
 Конт. 3: не занят
 Конт. 4: красный
 Конт. 5: не занят

Wiring Diagrams



1) Экран на накидную гайку