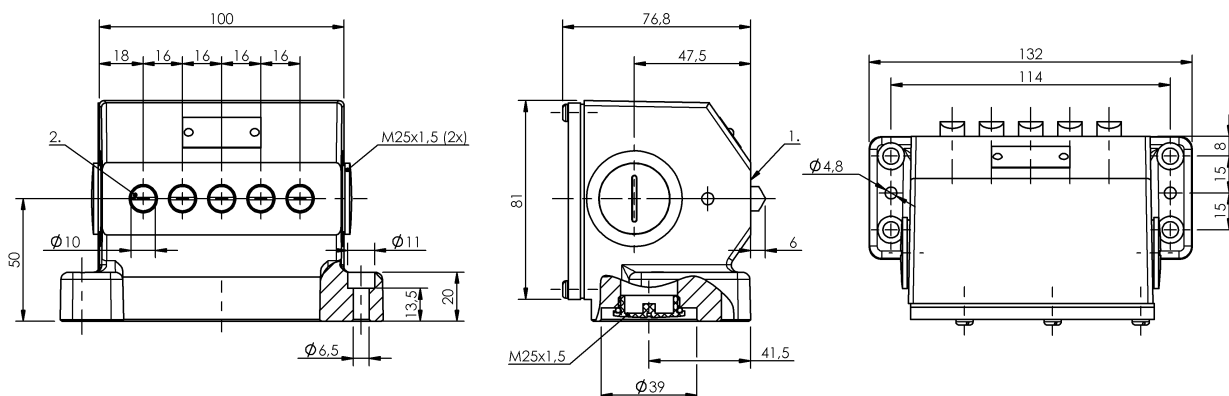


Кулачковые выключатели  
**BNS 819-B05-D16-72-10**  
 Код заказа: BNS04J1

**BALLUFF**



1) Опорная кромка, 2) 1-я точка переключения



### Display/Operation

**Индикация функций** 1-5. Точка переключения: нет

### Electrical connection

**Тип разъема** 1-5. Точка переключения:  
Винтовая клемма

### Electrical data

**Длительный ток** 1-5. Точка переключения: 6 А  
**Расчетное рабочее напряжение Ue** 1-5. Точка переключения: 250 В~  
**Функция переключения, механическая** один замыкатель и один размыкатель с гальванической развязкой  
 Двойное прерывание  
 Двухконтурный переключатель  
**Частота переключения** 1-5. Точка переключения: 300/мин

### Environmental conditions

**Степень защиты** IP67  
**Температура окружающей среды** -5...85 °C

### Functional safety

**V10d (EN ISO 13849-1)** BSE 30.0: 30 млн. циклов переключения

### General data

**Базовый стандарт** IEC 60947-5-1  
**Исполнение** Щелчковый контакт  
**Принцип действия** 1-5. Точка переключения: механический  
**Разрешение на эксплуатацию/конформность** CE  
 CSA  
 WEEE

### Material

**Материал контактов** 1-5. Точка переключения: Чистое серебро,позолоч.  
**Материал корпуса** Алюминий  
**Материал корпуса, защита поверхности** анодирован.  
**Материал толкателя** 1-5. Точка переключения: Высококачественная сталь (1.4034)

Кулачковые выключатели  
**BNS 819-B05-D16-72-10**  
Код заказа: BNS04J1

# BALLUFF

## Mechanical data

Количество точек переключения	5 крыш
Направление приближения	перпендик. к привинчиваемой поверхности
Переключающий элемент	1-5. Точка переключения: BSE 30.0
Расстояние от кулачка до опорной кромки	1-5. Точка переключения: 2.50...3.00 mm
Скорость трогания с места	1-5. Точка переключения: 40 m/min

## Срок службы, механич.

1-5. Точка переключения: 30 млн. циклов переключения

## Усилие переключения

1-5. Точка переключения: 20 N вертикально

## Установка

1 Резьбовой выход M25

## Фланец, ввод

## Форма толкателя

1-5-я точка переключения: крыша

## Range/Distance

## Воспроизводимость

1-5. Точка переключения:  $\pm 0.002$  mm

## Wiring Diagrams

BSE 30.0

