



Низкие частоты (125 кГц)  
**BIS L-400-035-001-00-S115**  
Код заказа: BIS00C5

# BALLUFF

## Material

Материал корпуса PBT

## Output/Interface

Интерфейс RS232

## Mechanical data

Размеры 40 x 41 x 120 мм  
Снаряженная масса 170.00 g  
Установка без металла (свободная зона)

## Remarks

Код для заказа гнезда с 5 м кабеля:

VKS-S116-PU-05

При первичном оснащении нужно также заказать гнездо и кабель.

\* Соединение RTS (TP) обеспечивает индикацию TP в программе BISCOMRW.EXE.

Значения, если не указано иное, приведены для нормальных условий.

Комплектующие заказываются отдельно.

Активная поверхность может бесступенчато поворачиваться (на 270°) и фиксируется стопорным винтом.

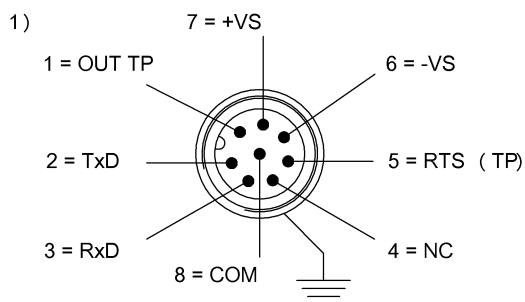
При монтаже в металл: соблюдайте свободную зону.

# OUT TP коммутируется после +24 В, если в зоне действия находится носитель данных.

Дополнительная информация по MTTF или B10d содержится в сертификате MTTF / B10d

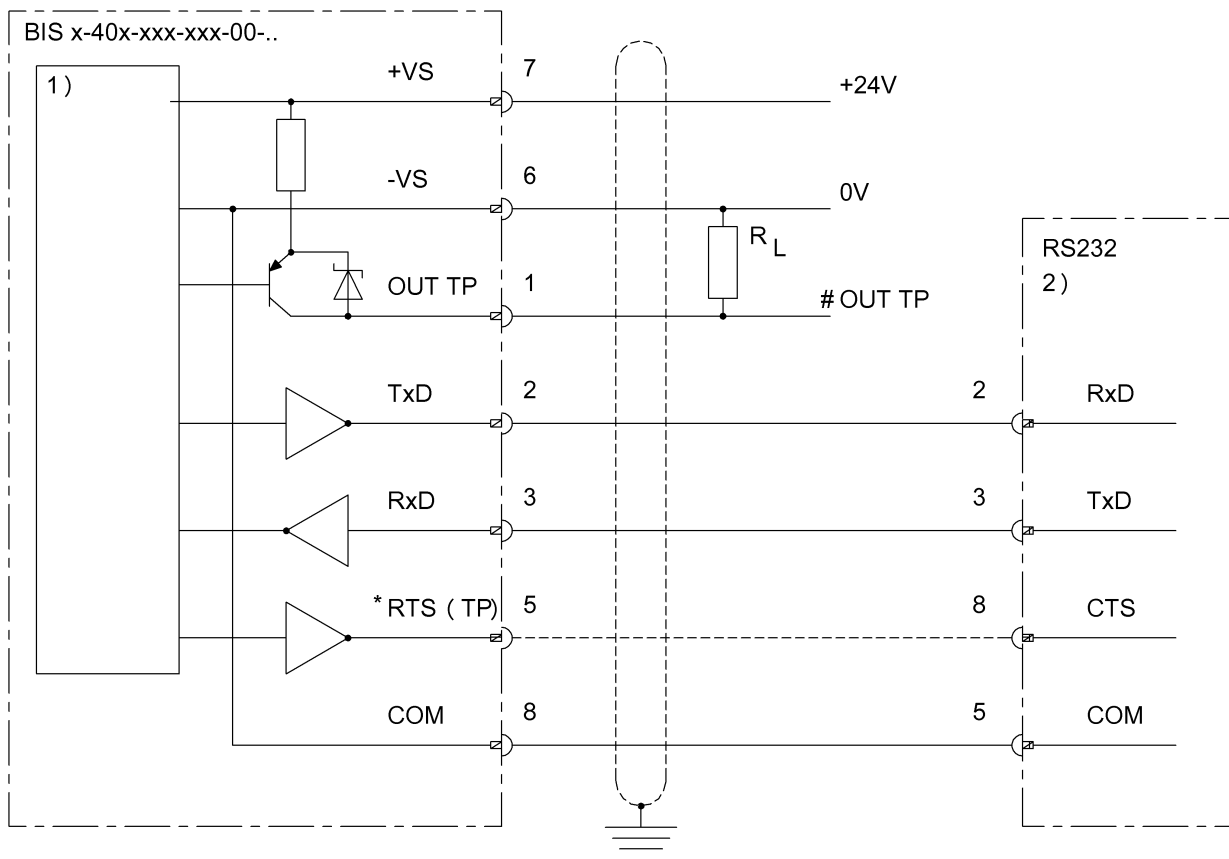
Указанное значение MTTF / B10d не гарантирует каких-либо свойств и/или срока службы; речь идет только об экспериментальных данных, не имеющих обязательного характера. Эти данные не продлевают срок давности по гарантийным претензиям и не влияют на него каким-либо иным образом.

## Connector Drawings



1) Вид в направлении вставки

## Wiring Diagrams



- 1) Внутренняя схема  
 2) 9-конт. разъем

## Help Views

