

1) Линия 1, 2) Линия 2, 3) Момент затяжки



Display/Operation

(ВВ) Готовность к работе	СД зеленый
Прием данных (RxD)	СД желтый

Electrical connection

Гнезда разъема	Линия 1: Гнездо, 8--конт. Линия 2: Гнездо, 8--конт.
Разъем (COM 1)	X2 (Ethernet TCP/IP): Гнездо, 4--конт., D-с кодированием
Разъем (напряжение питания IN)	X1 (подача питания/цифров. вход): Штекер, 5--конт.
Разъем порта 01, указание на тип разъема	для всех L-3... со штекером, 8-конт.

Electrical data

Остаточная волнистость, макс.	10 %
Потребление тока, макс., при 24 В=	670 mA
Рабочее напряжение U _b	19.2...28.8 VDC

Environmental conditions

EN 60068-2-27, ударная нагрузка	да
EN 60068-2-32, свободное падение	да
EN 60068-2-6, вибрация	да
Длительная ударная нагрузка	да
Степень защиты	IP65 со штекерным разъемом
Температура окружающей среды	0...60 °C

General data

EN 55011	Гр. 1, класс A
EN 55022	Gr.1, Kl.B
Разрешение на эксплуатацию/конформность	CE WEEE

Material

Материал корпуса	ABS
------------------	-----

Mechanical data

Размеры	90 x 45,5 x 150 мм
Снаряженная масса	365.00 g

Output/Interface

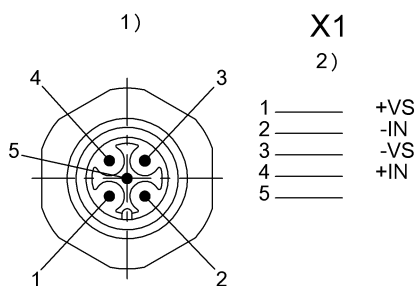
Интерфейс	Ethernet TCP/IP
-----------	-----------------

Remarks

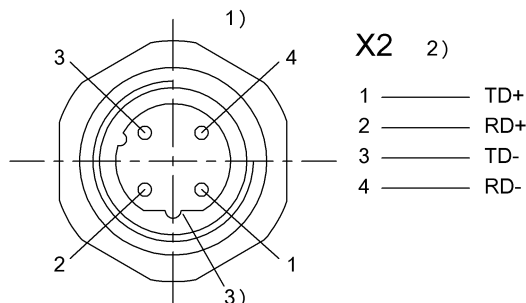
При монтаже соблюдайте действующие в вашей стране технические стандарты и предписания.

Принадлежности, не входящие в комплект поставки, для подключения к: X1 = штекерный разъем BKS-S 79-00, код для заказа: BCC00T8 X2 = штекерный разъем BKS-S182-00 (D-кодир.), код для заказа: CC00TR или X2 = переходный кабель BIS C-526-ПВХ-00,5, код для заказа: BCC00PU штекерный разъем D-кодир. с соединителем RJ45 и кабелем 0,5 м, крепежный уголок (монтажный комплект) BIS Z-HW-001, код для заказа: BAE012L для крепления коммуникационного модуля к несущим шинам, Т-шт. BKS-S115-TW2-03, код для заказа: BCC00TK штекерный разъем с защелкой BKS-S117-R01 код для заказа: BCC00TM Линия = кабель к головке считывания: BIS Z-501-PU1-xx/x
 Значения, если не указано иное, приведены для нормальных условий.

Connector Drawings



- 1) Вид в направлении вставки
- 2) Штекер 5-конт./ функция



- 1) Вид в направлении вставки
- 2) Гнездо 4-конт./ функция
- 3) Кодировка D