



PBSH-RB6X0ST2S0BMA0Z

PBS Hygienic

ДАТЧИКИ ДАВЛЕНИЯ

SICK
Sensor Intelligence.



Изображения могут отличаться от оригинала



Информация для заказа

| Тип | Артикул |
|----------------------|---------|
| PBSH-RB6X0ST2S0BMA0Z | 6067675 |

Другие варианты исполнения устройства и аксессуары → www.sick.com/PBS_Hygienic

Подробные технические данные

Характеристики

| | |
|--|--|
| Среда | Жидкая, газообразная |
| Тип давления: | Относительное давление |
| Диапазон измерения | 0 bar ... 6 bar |
| Устойчивость к перегрузке | 2-кратная |
| Рабочая температура | -20 °C ... +100 °C, +135 °C макс. в течение 1 ч |
| Максимальная нагрузка R_A | ≤ 0,5 kΩ |
| Коррекция нулевой точки | Макс. + 3 % интервала |
| Выходной сигнал | 1 x PNP + 4 mA ... 20 mA |
| Поворот корпуса | Дисплей по отношению к корпусу с электрическим разъемом: 330° Корпус по отношению к технологическому соединению: 320° |
| Дисплей | 14-сегментный светодиодный, синего цвета, 4-разрядный, высота цифр 9 мм, электронный поворот на 180° Точность: ≤ 1 % интервала ± 1 разряд Обновление: 1000, 500, 200, 100 мс (программируется) |
| Сертификат EHEDG | ✓ ¹⁾ |

¹⁾ Соответствие требованиям EHEDG с соединительным зажимом только в сочетании с уплотнением Kalrez® из CrNi компании Dupont de Nemours или с T-образным кольцевым уплотнением компании Combifit International B.V.

Механика/электроника

| | |
|---|--|
| Технические подключения | Tri-Clamp 2" |
| Материалы, соприкасающиеся со средой | Нержавеющая сталь 1.4435 / 316L |
| Внутренняя передаваемая жидкость | Медицинское белое масло, соответствующее требованиям FDA согласно CFR 172.878 и 21 CFR 178.3620(a), соответствующее требованиям USP, EP и JP |
| Материал корпуса | Нижняя часть: нержавеющая сталь 304, Верхняя часть из пластика: PC + ABS, Кнопки: TPE-E, Экранное стекло: PC |
| Тип подключения | Круглый штекерный соединитель M12 x 1, 4-контактный |
| Напряжение питания | 15–35 В DC |
| Потребление тока | Макс. 70 mA |
| Общее потребление тока | Макс. 320 mA (вкл. ток переключения) |
| Электробезопасность | Класс защиты: III |

| | |
|------------------------------------|--|
| | Защита от перенапряжения: 40 В DC Устойчивость к короткому замыканию: Q _A , Q ₁ , Q ₂ относительно M Защита от инверсии полярности: L ⁺ относительно M |
| Напряжение развязки | 500 V DC |
| Соответствие требованиям ЕС | Директива ЕС по электромагнитной совместимости: 2004/108/EC, EN 61326-2-3 |
| Уплотнение | Без уплотнения |
| Тип защиты | IP65 / IP67 |
| Класс защиты III | ✓ |

Производительность

| | |
|--|--|
| Нелинейность | ≤ ± 0,5 %, интервала (Best Fit Straight Line, BFSL) согласно IEC 61298-2 |
| Точность | ≤ ± 1 % интервала |
| Точность настройки дискретных выходов | ≤ ± 0,5 % интервала |
| Время переходного процесса | 3 ms |
| Долговременный дрейф/стабильность за год работы | ≤ ± 0,2 % интервала согласно IEC 61298-2 |
| Температурные коэффициенты в диапазоне номинальных температур | Типичный ТК нулевой точки: в диапазоне температур 0–20 °C: 0,7 % интервала / 10 К. В диапазоне температур 20–80 °C: 0,2 % интервала / 10 К. Типичный ТК интервала: в диапазоне температур 0–80 °C: 0,1 % интервала / 10 К |
| Диапазон номинальных температур | 0 °C ... +80 °C |

Данные окружающей среды

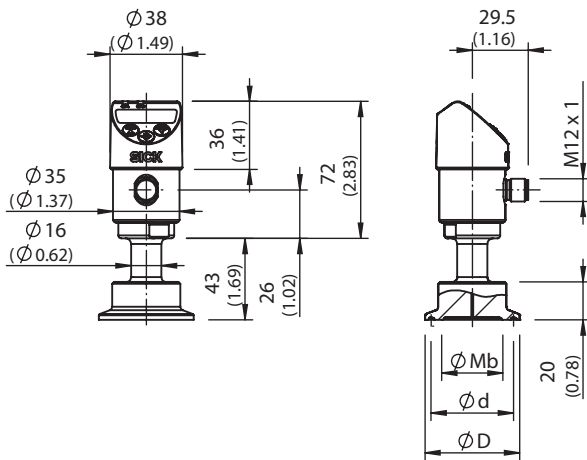
| | |
|--|--|
| Температура окружающей среды | -20 °C ... +80 °C |
| Температура хранения | -20 °C ... +80 °C |
| Относительная влажность воздуха | 45 % ... 75 % |
| Устойчивость к сотрясениям | 50 g согласно IEC 60068-2-27 (механические удары) |
| Устойчивость к вибрации | 10 g согласно IEC 60068-2-6 (вибрации при резонансе) |

Классификации

| | |
|-----------------------|----------|
| ECI@ss 5.0 | 27371814 |
| ECI@ss 5.1.4 | 27371814 |
| ECI@ss 6.0 | 27371814 |
| ECI@ss 6.2 | 27371814 |
| ECI@ss 7.0 | 27371814 |
| ECI@ss 8.0 | 27371814 |
| ECI@ss 8.1 | 27371814 |
| ECI@ss 9.0 | 27371814 |
| ETIM 5.0 | EC000243 |
| ETIM 6.0 | EC000243 |
| UNSPSC 16.0901 | 41112409 |

Габаритный чертёж (Размеры, мм)

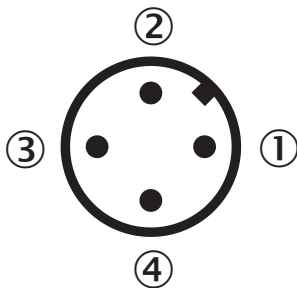
Зажим



| Tri-Clamp | $\varnothing Mb$ | $\varnothing d$ | $\varnothing D$ |
|-----------|------------------|-----------------|-----------------|
| 1 1/2" | 32.0 (1.25) | 43.5 (1.71) | 50.5 (1.98) |
| 2" | 40.0 (1.57) | 56.6 (2.22) | 64.0 (2.51) |

Тип подключения

Круглый штекерный соединитель M12 x 1, 4-контактный



- ① L⁺: плюсовой контакт питания
- ② Q_A: аналоговый выход
- ③ M: минусовой контакт питания
- ④ C/Q₁: дискретный выход 1 (с IO-Link: интерфейс IO-Link / дискретный выход 1)

ОБЗОР КОМПАНИИ SICK

Компания SICK – ведущий производитель интеллектуальных датчиков и комплексных решений для промышленного применения. Уникальный спектр продукции и услуг формирует идеальную основу для надежного и эффективного управления процессами, защиты людей от несчастных случаев и предотвращения нанесения вреда окружающей среде.

Мы обладаем солидным опытом в самых разных отраслях и знаем все о ваших технологических процессах и требованиях. Поэтому, благодаря интеллектуальным датчикам, мы в состоянии предоставить именно то, что нужно нашим клиентам. В центрах прикладного применения в Европе, Азии и Северной Америке системные решения тестируются и оптимизируются под нужды заказчика. Все это делает нас надежным поставщиком и партнером по разработке.

Всеобъемлющий перечень услуг придает завершенность нашему ассортименту: SICK LifeTime Services оказывает поддержку на протяжении всего жизненного цикла оборудования и гарантирует безопасность и производительность.

Вот что для нас значит термин «Sensor Intelligence».

РЯДОМ С ВАМИ В ЛЮБОЙ ТОЧКЕ МИРА:

Контактные лица и представительства → www.sick.com