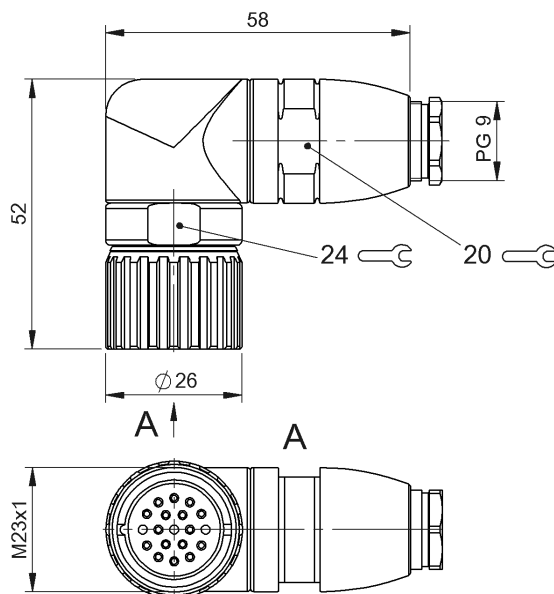


Сборные штекерные соединители
BCC M68L-0000-10-000-54XLA0-000
 Код заказа: BCC08HK

BALLUFF



Basic features

Разрешение на эксплуатацию/
 конформность E~
 WEEE

Electrical connection

Диаметр кабеля D 6...10 mm
 Количество подключаемых
 контактов 19
 Разъем M23x1-Гнездо, угловой, 19-конт.
 Система сборный

Electrical data

Номинальный ток 1,0 мм² (40°C) 8.0 A
 Номинальный ток 1,5 мм² (40°C) 10.0 A
 Рабочее напряжение U_b 150 В=

Environmental conditions

Степень защиты IP67
 Температура окружающей среды -20...125 °C

Material

Материал корпуса Латунь
 никелир.

Mechanical data

Крепление выводов Паяные соединения
 Подключаемое сечение, гибкое 1.0 мм² + 1.5 мм²

Remarks

Степень защиты по IEC 60529, только в свинченном состоянии с ответной частью

Connector Drawings

