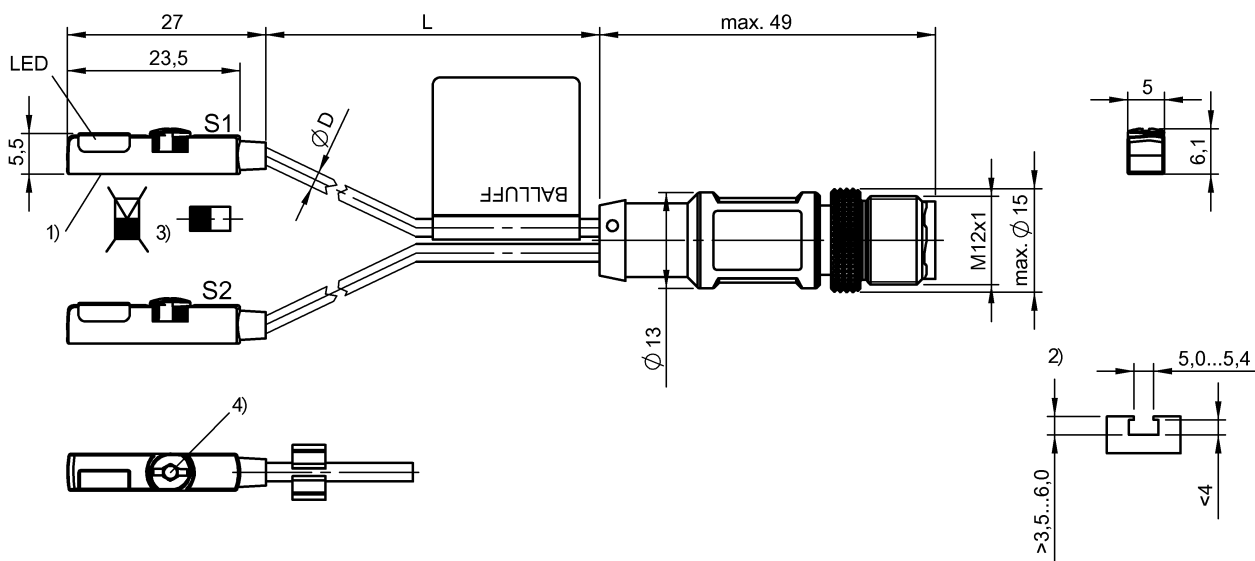


Датчики магнитного поля
BMF 235K-NS-C-2A-SA95-S4-00,5
 Код заказа: BMF00EU

BALLUFF



1) Активная поверхность, 2) См. примечания, 3) см. примечания, 4) см. примечания



IND. CONT. EQ.
 81U2
 Class 2 Type 1

Basic features

Базовый стандарт	IEC 60947-5-2
Комплект поставки	Кабельный зажим для T-образного паза
Марка	GLOBAL
Принцип действия	Датчик магнитного поля
Разрешение на эксплуатацию/конформность	cULus CE WEEE

Display/Operation

Индикация функций	да
-------------------	----

Electrical connection

Диаметр кабеля D	2.50 mm
Защита от короткого замыкания	да
Защита от переплюсовки	да
Кабель	PUR, 0.5 m
Разъем	M12x1-Штекер, 4-конт., A-с кодированием
С защитой от неправильного подключения	да

Electrical data

Выходное сопротивление Ra	открытая дрена
Гарантированная напряженность переключающего поля Na	2 kA/m
Гистерезис H, макс. (% от Hn)	45 %
Емкость нагрузки, макс., при Ue	1 μ F
Задержка включения Ton, макс.	0,1 мс
Задержка выключения toff, макс.	0,1 мс
Категория применения	=-13
Макс. ток холостого хода Io, без демпфирования	3 mA
Остаточная волнистость, макс. (% от Ue)	15 %
Остаточный ток Ir, макс.	80 μ A
Падение напряжения статич., макс.	2.5 V
Рабочее напряжение Ub	10...30 VDC
Расчетная напряженность переключающего поля Hn	1.2 kA/m
Расчетное напряжение изоляции Ui	75 V DC
Расчетное рабочее напряжение Ue=	24 V
Расчетный рабочий ток Ie	100 mA
Расчетный ток короткого замыкания	100 A
Частота переключения	3000 Гц

Датчики магнитного поля
BMF 235K-NS-C-2A-SA95-S4-00,5
Код заказа: **BMF00EU**

BALLUFF

Environmental conditions

EN 60068-2-27, ударная нагрузка	Полусинус, 30 гп, 11 мс
EN 60068-2-6, вибрация	55 Гц, амплитуда 1 мм, 3х30 мин
Стат. электричество (ESD)	4А (8 кВ) / 4А (15 кВ) 4А (8 кВ)
Степень загрязнения	3
Степень защиты	IP67
Температура окружающей среды	-25...85 °С
Эмиссия	Группа 1, класс В

Material

Активная поверхность, материал	PU
Материал корпуса	PA 12
Материал оболочки	PUR

Remarks

- 3) Демпфирующий магнит с осевой магнетизацией
Расчетный рабочий ток Ie при термически связанном монтаже в металл.
- 4) Ключ для винтов с внутренним шестигранником 2,0 мм: макс. момент затяжки 0,4 Н·м. Отвертка 4x0,8 мм: макс. момент затяжки 1 Н·м
- 2) Область применения: пневмоцилиндры с Т-образным пазом. Размеры см. на рисунке.

Mechanical data

Момент затяжки	0,4 Нм
Размеры	23,5 x 5 x 5,5 мм

Output/Interface

Переключающий выход	NPN Замыкающий контакт (NO)
---------------------	-----------------------------

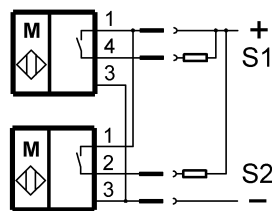
Range/Distance

Макс. температурный дрейф (% от Hn)	0.3 %
-------------------------------------	-------

Connector Drawings



Wiring Diagrams



Help Views

