

1) Активная поверхность, 2) Носитель данных, 3) Свободная зона, 4) Момент затяжки



## Display/Operation

Индикация функций	Питание (ВКЛ)
	СД зеленый
	TP (присутствует тэг)
	СД желтый

## Electrical connection

Разъем	M12x1-Male, 4-pin, A-coded
--------	----------------------------

## Electrical data

EN 300330-1	Питание, класс 5
Остаточная волнистость, макс.	1.3 Vss
Потребление тока, макс., при 24 В=	150 mA
Рабочее напряжение Ub	18...30 В= Поддержка только LPS/класс 2

## Environmental conditions

EN 60068-2-27, ударная нагрузка	да
EN 60068-2-32, свободное падение	да
EN 60068-2-6, вибрация	да
Длительная ударная нагрузка	да
Степень защиты	IP67
Температура окружающей среды	0...70 °C
Температура хранения	-20...85 °C

## General data

EN 55022	Разм.1, конт.А
Разрешение на эксплуатацию/конформность	CE cULus FCC IC WEEE
Форма антенны	круглая

## Material

Материал корпуса	Латунь, Гайки, латунь, никелир.
Материал корпуса, защита поверхности	никелир.

## Mechanical data

Размеры	Ø 30 x 83 мм
Снаряженная масса	100.00 g
Типоразмер	M30x1,5
Установка	без металла (свободная зона)

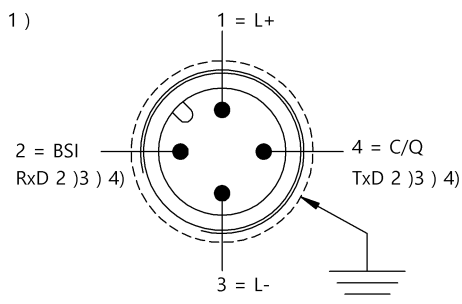
## Output/Interface

Интерфейс	IO-Link 1.1
Параметры процесса, IN	32 байта

## Remarks

При монтаже соблюдайте действующие в вашей стране технические стандарты и предписания.  
Для монтажа используйте прилагаемые гайки.  
Значения, если не указано иное, приведены для нормальных условий.  
При монтаже в металл: соблюдайте свободную зону.  
При первичном оснащении: комплектующие см. на сайте [www.balluff.com](http://www.balluff.com)

## Connector Drawings

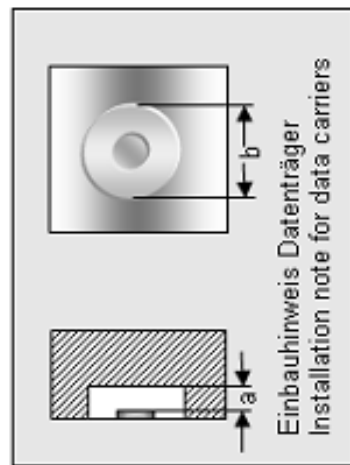


- 1) Вид в направлении вставки
- 2) BSI service interface
- 3) Do not connect power
- 4) (Only for Balluff Service)

## Help Views

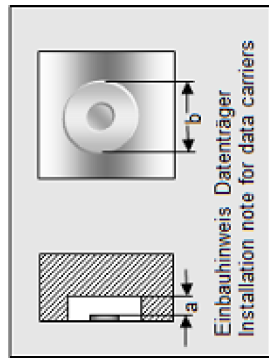
**BIS M-400-XXX-001-\_\_**

	BIS M-101-01/L	BIS M-102-01/L	BIS M-105-01/A	BIS M-105-02/A	BIS M-108-02/L
passende Datenträger Appropriate data carriers					
Abstand Datenträger zu Metall in mm ( <b>a</b> ) Data carrier distance to metal in mm	>25 >10 >5	>50 >15 >10	>20 >5	>20 >5	>25 >0
Freizone Datenträger in mm ( <b>b</b> ) Data carrier clear zone in mm	>100 >60 >50	>150 >90 >70	>100 >100	>100 >100	>100 >0
Schreibabstand in mm Write distance in mm	0-20 0-15 0-12	0-28 0-20 0-12	0-7 0-6	0-11 0-7	0-28 0-16
Leseabstand in mm Read distance in mm	0-20 0-15 0-12	0-28 0-20 0-12	0-7 0-6	0-11 0-7	0-28 0-16
Versatz in mm bei Abstand von	0 ±14 1 ±10 ±6	0-20 ±15 ±6	±7 ±6	±9 ±6	±16 ±10
Offset in mm at distance	5 ±14 ±10 ±6	±20 ±15 ±6	±7 ±6	±8 ±6	±16 ±10
	9 ±14 ±8 ±4	±20 ±15 ±3		±5	±14 ±8
	12 ±10 ±4 ±2	±20 ±13 ±2			±14 ±6
	15 ±10 ±2	±20 ±10			±14 ±6
	16 ±8	±18 ±3			±14 ±4
	18 ±6	±16			±14
	20 ±5	±15			±14
	22	±15			±12
	25	±10			±12
	30				
	32				
	35				
	40				
	43				
	45				
	50				
	52				
	60				
	65				
	70				



**BIS M-400-XXX-001-**

passende Datenträger Appropriate data carriers	BIS M-107-03/L- H200	BIS M-140-02/A- XX	BIS M-142-02/A- XX	BIS M-143-02/A- XX	BIS M-144-02/A- XX
Abstand Datenträger zu Metall in mm ( a ) Data carrier distance to metal in mm	>25	>0	>0	>0	>0
Freizone Datenträger in mm ( b ) Data carrier clear zone in mm	>100	>100	>100	>100	>100
Schreibabstand in mm Write distance in mm	0-27	0-22	0-22	0-13	0-22
Leseabstand in mm Read distance in mm	0-27	0-22	0-22	0-13	0-22
Versatz in mm bei Abstand von	0 5 10 13 15 18 20	±16 ±13 ±13 ±13 ±11 ±11 ±7	±13 ±13 ±13 ±11 ±11 ±11 ±7	±10 ±10 ±9 ±5	±13 ±13 ±13 ±11 ±11 ±7 ±7
Offset in mm at distance	22 25 27 30 32 35 40 43 45 50 52 60 65 70	±12 ±12 ±5			



**BIS M-400-xxx-001-**

	BIS M-110-02/L	BIS M-111-02/L	BIS M-112-02/L	BIS M-132-03/L-HT	BIS M-135-03/L-HT
passende Datenträger Appropriate data carriers					
Abstand Datenträger zu Metall in mm ( a ) Data carrier distance to metal in mm	>25 >10 >5	>25 >10 >5	>50 >15 >10	>25 >0	>50
Freizone Datenträger in mm ( b ) Data carrier clear zone in mm	>100 >60 >50	>100 >60 >50	>150 >90 >70	>100 >100	>150
Schreibabstand in mm Write distance in mm	0-20 0-15 0-8	0-28 0-18 0-10	0-38 0-25 0-15	0-30 0-8	0-42
Lesabstand in mm Read distance in mm	0-20 0-15 0-8	0-28 0-18 0-10	0-38 0-25 0-15	0-30 0-8	0-42
Versatz in mm bei Abstand von	0 ±12 ±8 ±6	±16 ±10 ±7	±22 ±16 ±13	±18 ±8	±30
	5 ±12 ±8 ±5	±16 ±10 ±7	±22 ±16 ±13	±18 ±8	±30
	7 ±10 ±6 ±4	±14 ±8 ±2	±22 ±14 ±10	±18 ±6	±30
	8 ±10 ±6 ±2	±14 ±8 ±2	±22 ±14 ±10	±18 ±3	±30
	9 ±10 ±6	±14 ±8 ±2	±22 ±14 ±10	±18	±30
	10 ±8 ±4	±14 ±7 ±1	±20 ±13 ±8	±18	±30
	12 ±8 ±4	±14 ±7	±20 ±13 ±8	±18	±28
	15 ±8 ±2	±14 ±6	±20 ±12 ±6	±18	±28
	16 ±5	±14 ±3	±20 ±10	±18	±28
	18 ±5	±14 ±2	±20 ±10	±18	±28
	20 ±5	±14	±20 ±8	±18	±28
	22	±12	±20 ±6	±16	±24
	25	±12	±20 ±4	±16	±24
	30		±16	±5	±24
	32		±10		±24
	35		±10		±24
	38		±5		±5
	42				±5
	45				
	50				
	55				

