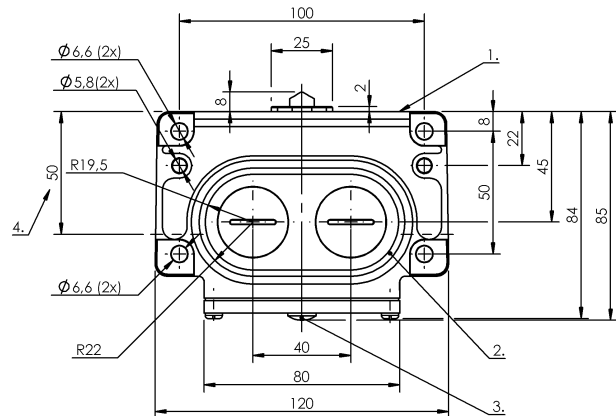
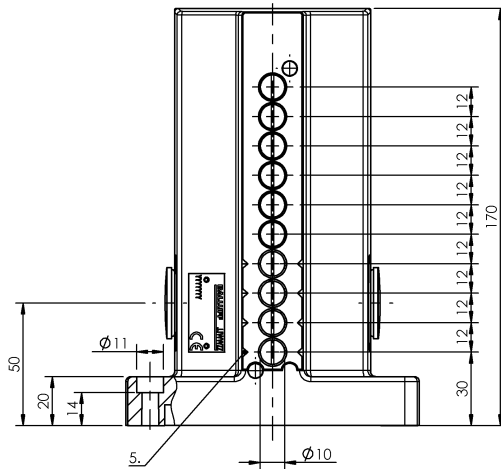


Кулачковые выключатели  
**BNS 813-D10-D12-100-10-04-FE**  
 Код заказа: BNS04A4

# BALLUFF



1) Опорная кромка, 2) Уплотнительное кольцо, 3) Функциональный индикатор FD/FE/LL, 4) Кабельный ввод, 5) Марк. Безопасн. точка переключения



## Display/Operation

**Индикация функций** 1-10. Точка переключения: FE-90...250 В

## Electrical connection

**Тип разъема** 1-10. Точка переключения: Винтовая клемма

## Electrical data

**Длительный ток** 1-10. Точка переключения: 6 А  
**Расчетное рабочее напряжение Ue** 1-10. Точка переключения: 250 В~  
**Частота переключения** 1-10. Точка переключения: 300/мин

## Environmental conditions

**Степень защиты** IP67  
**Температура окружающей среды** -5...85 °C

## Functional safety

**B10d (EN ISO 13849-1)** BSE 30.0: 30 млн. циклов переключения  
 BSE 61: 30 млн. циклов переключения

## General data

**Исполнение** Безопасность DIN EN 60204-1  
**Переключатель DIN** DIN 43697  
**Принцип действия** 1-10. Точка переключения: механический  
**Разрешение на эксплуатацию/конформность** CE, CSA, WEEE

## Material

**Материал контактов** 1-4. Точка переключения: Чистое серебро  
 5-10. Точка переключения: Чистое серебро, позолоч.  
**Материал корпуса** Алюминий  
**Материал корпуса, защита поверхности** анодирован.  
**Материал толкателя** 1-10. Точка переключения: Высококачественная сталь (1.4034)

Кулачковые выключатели  
**BNS 813-D10-D12-100-10-04-FE**  
 Код заказа: BNS04A4

**BALLUFF**

**Mechanical data**

Количество точек переключения	10 крыш
Направление приближения	продольно, параллельно привинчиваемой поверхности
Переключающий элемент	1-4. Точка переключения: BSE 61 5-10. Точка переключения: BSE 30.0
Расстояние от кулачка до опорной кромки	1-10. Точка переключения: 4.50...5.00 mm
Скорость трогания с места	1-10. Точка переключения: 40 m/min

**Срок службы, механич.**

1-10. Точка переключения: 30  
млн. циклов переключения

**Усилие переключения**

1-4. Точка переключения: 15 N  
5-10. Точка переключения: 20 N

**Установка**

вертикально

**Фланец, ввод**

2 Резьбовых выхода M25

**Форма толкателя**

1-10-я точка переключения:  
крыша

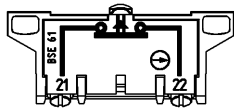
**Range/Distance**

**Воспроизводимость**

1-10. Точка переключения:  
±0.002 mm

**Wiring Diagrams**

BSE 61



BSE 30.0

