

1) Оптическая ось, передатчик, 2) Оптическая ось, приемник, 3) Панель индикации и управления, 4) Поворачивается на 270°



IND. CONT. EQ
 81U2
 for use in the secondary of
 a class 2 source of supply
 Environmental - Type 1 Enclosure



Display/Operation

Возможность регулировки	Дальность срабатывания (Sn)
Задатчик	Потенциометр 4-ходовой (2x)
Индикация	Функция выхода – СД желтый Готовность – СД зеленый Ошибка – СД красный

Electrical connection

Защита от короткого замыкания	да
Защита от переплюсовки	да
Контакты, защита поверхности	позолоченный
Разъем	Штекерный разъем, штекер M12x1, 8-контактный

Electrical data

Емкость нагрузки, макс., при U_e	0.47 μ F
Задержка включения T_{on} , макс.	2 мс
Задержка выключения t_{off} , макс.	2 мс
Задержка готовности T_v , макс.	20 ms
Категория применения	=-13
Класс защиты	II
Остаточная волнистость, макс. (% от U_e)	15 %
Остаточный ток I_r , макс.	10 μ A
Падение напряжения U_d , макс., при I_e	2 V
Рабочее напряжение U_b	15...30 VDC
Расчетное напряжение изоляции U_i	75 V DC
Расчетное рабочее напряжение U_e	24 V
Расчетный рабочий ток I_e	200 mA
Сопротивление нагрузки R_L , мин. (аналог. U)	2 кОм
Средний срок службы	100000 ч, 25 °C
Ток холостого хода I_0 , макс. при U_e	75 mA

Оптоэлектронные датчики
BOD 63M-LA05-S115
Код заказа: BOD000Y

BALLUFF

Функция входа	Эмиттер ВКЛ/ВЫКЛ
Частота переключения	250 Гц

Environmental conditions

EN 60068-2-27, ударная нагрузка	Полусинус, 30 гп, 11 мс, 3х6
EN 60068-2-6, вибрация	55 Гц, амплитуда 1 мм, 3х30 мин
Степень загрязнения	3
Степень защиты	IP67
Температура окружающей среды	-10...60 °C

General data

Базовый стандарт	IEC 60947-5-2, IEC 60947-5-7
Область применения	Измерение расстояния
Принцип действия	Оптоэлектронный датчик расстояния
Разрешение на эксплуатацию/конформность	CE cULus E~ WEEE
Серия	63M
Форма	квадр. Разъем поворотный

Material

Активная поверхность, материал	Стекло
Защита поверхности	окрашенный
Материал корпуса	Алюминий, литье под давлением

Mechanical data

Крепление	Винт M5 Винт M4
Размеры	35 x 70 x 90 мм

Optical data

Вид излучения	Лазер, красный свет
Длина волны	660 nm
Длительность импульса t, макс.	0.007 µs
Импульсная мощность Pp, макс.	70.0 mW
Класс лазера по IEC 60825-1	2
Посторонний свет, макс.	10000 Lux
Принцип действия, оптич.	Измерение времени прохождения света
Размер светового пятна	Ø 10 mm при 6 м
Средняя мощность Po, макс.	1 mW
Функция переключения, оптич.	срабатывание при освещении
Характеристика струи	Коллимация
Частота импульсов	2050 кГц

Output/Interface

Аналоговый выход	Аналог., напряжение 0...10 В
Выходная характеристика	линейно нарастающий
Дополнительный выход	Выход ошибок NPN
Переключающий выход	2 NPN замыкающий контакт (NO)
Функция переключения, дополнительный выход	Размыкающий контакт (NC)

Range/Distance

Воспроизводимость	±2 mm
Гистерезис H, макс. (% от Sr)	0.3 %
Дальность действия	200...6000 мм
Отклонение расстояния 18%, макс. (% от Sr)	1.5 %, S = 1000...6000 мм
Разрешение	≤ 1,0 мм
Стабильность повторяемости, макс. (% от Sr)	0.2 %
Температурный дрейф, макс. (% от Sr)	0.9 %
Точность	±1 % FS
Точность воспроизведения	0,033 % FS
Условное расстояние переключения sn	6 m регулируется

Remarks

Подробная информация: см. Руководство по эксплуатации.

Комплектующие заказываются отдельно.

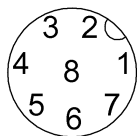
Только для областей применения по NFPA 79 (машины с напряжением питания до 600 В). Для подключения устройства нужно использовать кабель R/C (CYJV2) с подходящими характеристиками.

После устранения перегрузки датчик снова готов к работе.

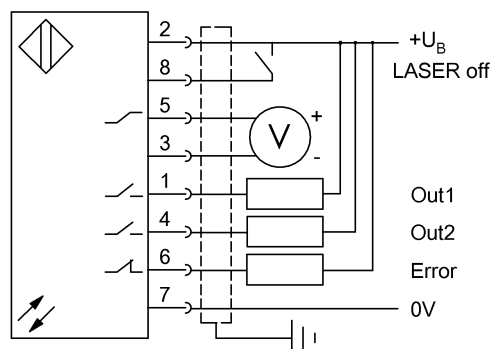
Базовый объект (измерительная пластина): серый лист, 200 x 200, 90 % отражение, осевое приближение.

Полная точность после фазы прогрева

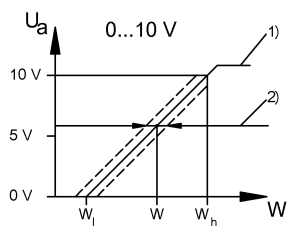
Connector Drawings



Wiring Diagrams

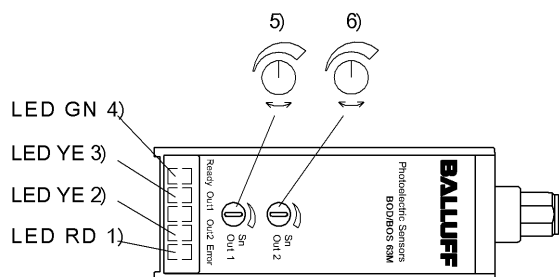


Technical Drawings



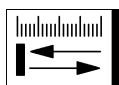
- 1) Характеристика аналог. выхода
- 2) Отклонение характеристики

Help Views

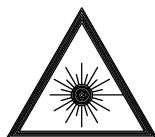


- 1) Стабильность
- 2) Функция выхода
- 3) Функция выхода
- 4) Напряжение питания
- 5) Sn Out1
- 6) Sn Out2

Opto Symbols



Warning Symbols



ЛАЗЕРНОЕ ИЗЛУЧЕНИЕ – НЕ СМОТРЕТЬ НА ИСТОЧНИК ЛУЧА!

КЛАСС ЛАЗЕРА 2 по IEC60825-1: 2003-10