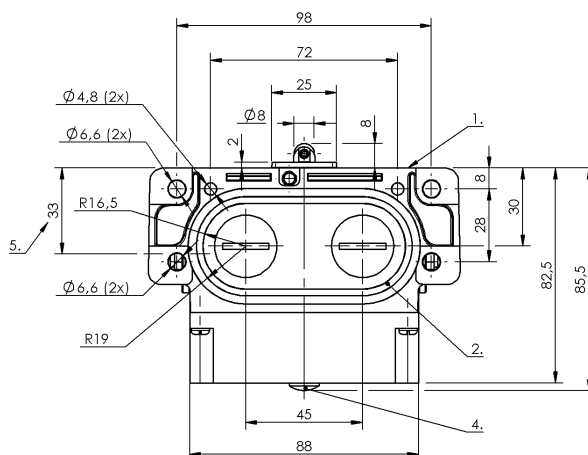
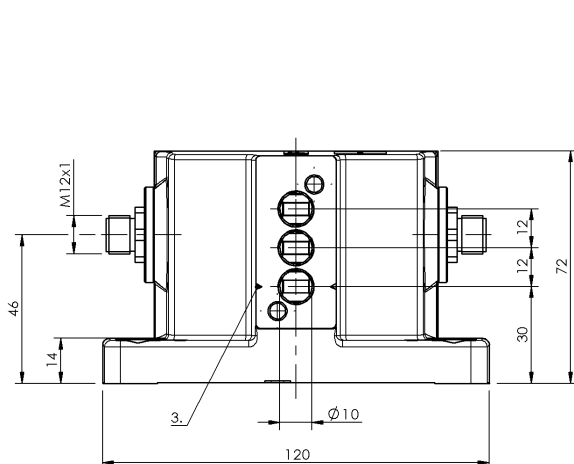


Кулачковые выключатели
BNS 813-D03-R12-62-20-01-FD-S80S
 Код заказа: BNS03ZF

BALLUFF



1) Опорная кромка, 2) Уплотнительное кольцо, 3) Марк. Безопасн. точка переключения, 4) Функциональный индикатор FD/FE/LL, 5) Кабельный ввод



Display/Operation

Индикация функций 1-3. Точка переключения: FD - 6...60 В

Electrical connection

Разъем M12x1-Flange male, 5-pin
Тип разъема 1. Точка переключения: Штекерный разъем

Electrical data

Длительный ток 1-3. Точка переключения: 4 А
Расчетное рабочее напряжение Ue 1-3. Точка переключения: 6...60 В
Функция переключения, механическая Двухконтурный переключатель один замыкатель и один размыкатель с гальванической развязкой Замыкающий контакт со скачкообразной функцией Двойное прерывание Размыкатель с принудительным размыканием согласно требованиям VDE
Частота переключения 1. Точка переключения: 160/мин 2-3. Точка переключения: 300/мин

Environmental conditions

Степень защиты IP67
Температура окружающей среды -5...85 °C

Functional safety

B10d (EN ISO 13849-1) BSE 30.0: 30 млн. циклов переключения
 BSE 85: 1 млн. циклов переключения

General data

Базовый стандарт IEC 60947-5-1
Исполнение Безопасность DIN EN 60204-1
Принцип действия 1-3. Точка переключения: механический
Разрешение на эксплуатацию/конформность CE WEEE

Material

Материал контактов 1-3. Точка переключения: Чистое серебро
Материал корпуса Алюминий
Материал корпуса, защита поверхности анодирован.
Материал толкателя 1-3. Точка переключения: Высококачественная сталь (1.4034)

Кулачковые выключатели
BNS 813-D03-R12-62-20-01-FD-S80S
Код заказа: BNS03ZF

BALLUFF

Mechanical data

Количество точек переключения	3 ролика
Направление приближения	продольно, параллельно привинчиваемой поверхности
Переключающий элемент	1. Точка переключения: BSE 85 2-3. Точка переключения: BSE 30.0
Размеры	120 x 64 x 85 мм
Расстояние до толкателя, 1-я точка переключения	30 mm
Расстояние от кулачка до опорной кромки	1-3. Точка переключения: 4.50...5.00 mm
Скорость трогания с места	1-3. Точка переключения: 60 m/ min
Срок службы, механич.	1. Точка переключения: 1 млн. циклов переключения 2-3. Точка переключения: 30 млн. циклов переключения

Усилие переключения

1. Точка переключения: 30 N
2-3. Точка переключения: 20 N
вертикально

Установка

Фланец, ввод

2 Резьбовых выхода M20

Форма толкателя

1-3-я точка переключения:
ролик

Range/Distance

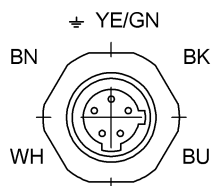
Воспроизводимость

1. Точка переключения: ± 0.01
mm
2-3. Точка переключения: ± 0.02
mm

Расстояние между точками переключения

12 mm

Connector Drawings



Вид в сторону штекера

Wiring Diagrams

