



## RFA641-3440

RFID antennas

RFID

**SICK**  
Sensor Intelligence.



## Информация для заказа

Тип	Артикул
RFA641-3440	6034316

Другие варианты исполнения устройства и аксессуары → [www.sick.com/RFID\\_antennas](http://www.sick.com/RFID_antennas)

## Подробные технические данные

## Характеристики

<b>Версия</b>	Long Range
<b>Диапазон частот</b>	UHF (860 MHz ... 960 MHz)
<b>Несущая частота</b>	860 MHz ... 960 MHz
<b>Коэффициент стоячей волны</b>	< 1,3
<b>Усиление</b>	7 dBi (± 1 dBi)
<b>Угол раскрытия 3-dB</b>	Тип. 68°
<b>Антенна</b>	
Поляризация	Циркулярно

## Механика/электроника

<b>Корпус</b>	ABS
<b>Тип защиты</b>	IP54
<b>Вес</b>	470 g
<b>Размеры (Д x Ш x В)</b>	254,5 mm x 253 mm x 56,5 mm

## Данные окружающей среды

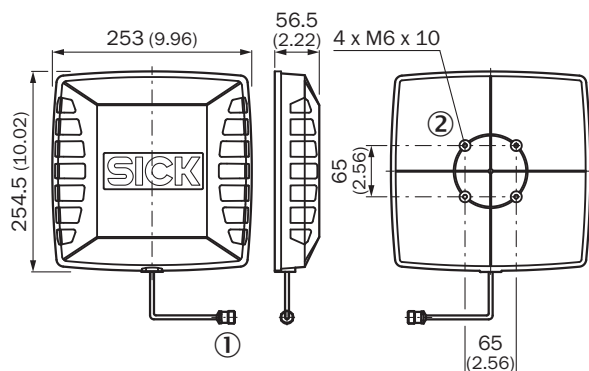
<b>Диапазон рабочих температур</b>	-20 °C ... +70 °C
<b>Температура хранения</b>	-20 °C ... +70 °C
<b>Допустимая относительная влажность воздуха</b>	95 %, без образования конденсата

## Классификации

<b>ECl@ss 5.0</b>	27280401
<b>ECl@ss 5.1.4</b>	27280401
<b>ECl@ss 6.0</b>	27280401
<b>ECl@ss 6.2</b>	27280401
<b>ECl@ss 7.0</b>	27280401
<b>ECl@ss 8.0</b>	27280401
<b>ECl@ss 8.1</b>	27280401
<b>ECl@ss 9.0</b>	27280401

<b>ETIM 6.0</b>	EC002998
<b>UNSPSC 16.0901</b>	52161523

### Габаритный чертеж (Размеры, мм)



- ① N-разъем  
② Глухая резьба (4 х)

### Рекомендуемые сервисы

Дополнительные услуги → [www.sick.com/RFID\\_antennas](http://www.sick.com/RFID_antennas)

	Тип	Артикул
<b>Продление гарантии</b> <ul style="list-style-type: none"> <li><b>Раздел продукции:</b> Решения для идентификации, Машинное зрение, Датчики расстояния, Решения для обнаружения и определения расстояния</li> <li><b>Набор услуг:</b> Услуги соответствуют объёму установленной законом гарантии производителя (Общие условия приобретения компании SICK), Долговременная защита при рассчитываемом размере единовременных затрат.</li> <li><b>Длительность:</b> Пять лет гарантии с даты покупки.</li> </ul>	Расширенная гарантия на пять лет	1680671
<b>Ввод в эксплуатацию</b> <ul style="list-style-type: none"> <li><b>Раздел продукции:</b> RFID</li> <li><b>Набор услуг:</b> Проверка подключения, выравнивание, оптимизация параметров RFU/RFH, а также приёмочные испытания, Настройка ранее определённых функций конфигурации считывания, обработки данных, а также сети, интерфейсов и входов и выходов</li> <li><b>Документация:</b> Архивирование параметров продукта в базе данных компании SICK, Документирование скорости считывания, Составление протокола ввода в эксплуатацию</li> <li><b>Длительность:</b> Дополнительные работы рассчитываются отдельно по временным затратам</li> <li><b>Примечание:</b> Цены не включают командировочные и расходы за время в дороге</li> </ul>	Ввод в эксплуатацию RFU/RFH	1610018

	Тип	Артикул
Учебные курсы		
<ul style="list-style-type: none"> <li>• <b>Группа серии:</b> RFID</li> <li>• <b>Набор услуг:</b> SICK предлагает тренинги для различных целевых групп от базового до экспертного уровня, формат и место проведения тренинга можно согласовать с SICK</li> <li>• <b>Примечание:</b> В зависимости от формата тренинга устанавливается минимальное и максимальное число участников, в зависимости от формата, содержания и места проведения тренинг может длиться один или несколько рабочих дней</li> <li>• <b>Длительность:</b> Фиксированная цена включает индивидуально согласованные с заказчиком услуги по обучению, необходимое для обучения рабочее время включено в фиксированную цену, требуемое рабочее время зависит от объема предоставляемых услуг, дополнительные работы рассчитываются отдельно по временным затратам</li> <li>• <b>Командировочные расходы:</b> Цены включают в себя командировочные и накладные расходы, командировочные расходы, такие как стоимость проживания в гостинице или перелёта, не включены</li> </ul>	Тренинг RFU/RFH	1612233
Техническое обслуживание		
<ul style="list-style-type: none"> <li>• <b>Раздел продукции:</b> RFID</li> <li>• <b>Набор услуг:</b> Проверка, анализ и восстановление определённых функций, Проверка и настройка конфигурации считывания, обработки данных, сети, интерфейсов, входов и выходов, а также эксплуатационных параметров</li> <li>• <b>Документация:</b> Документирование времени эксплуатации, а также архивирование параметров в базы данных компании SICK, Документирование качества считывания, для RFU файл журнала с параметрами, такими как RSSI, TxPwr, CS и время затвора считывания, Создание протокола технического обслуживания</li> <li>• <b>Длительность:</b> Дополнительные работы рассчитываются отдельно по временным затратам</li> <li>• <b>Примечание:</b> Цены не включают командировочные и расходы за время в дороге</li> </ul>	Техобслуживание RFU/RFH	1611424

## ОБЗОР КОМПАНИИ SICK

Компания SICK – ведущий производитель интеллектуальных датчиков и комплексных решений для промышленного применения. Уникальный спектр продукции и услуг формирует идеальную основу для надежного и эффективного управления процессами, защиты людей от несчастных случаев и предотвращения нанесения вреда окружающей среде.

Мы обладаем солидным опытом в самых разных отраслях и знаем все о ваших технологических процессах и требованиях. Поэтому, благодаря интеллектуальным датчикам, мы в состоянии предоставить именно то, что нужно нашим клиентам. В центрах прикладного применения в Европе, Азии и Северной Америке системные решения тестируются и оптимизируются под нужды заказчика. Все это делает нас надежным поставщиком и партнером по разработке.

Всеобъемлющий перечень услуг придает завершенность нашему ассортименту: SICK LifeTime Services оказывает поддержку на протяжении всего жизненного цикла оборудования и гарантирует безопасность и производительность.

**Вот что для нас значит термин «Sensor Intelligence».**

## РЯДОМ С ВАМИ В ЛЮБОЙ ТОЧКЕ МИРА:

Контактные лица и представительства → [www.sick.com](http://www.sick.com)