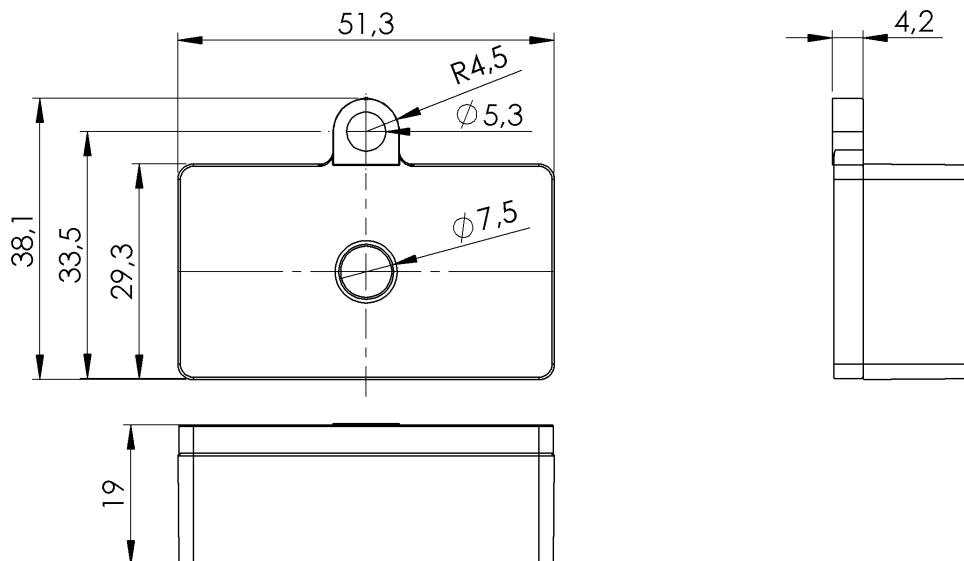


Сверхвысокие частоты (860...960 МГц)

**BIS U-113-M4/CAA**

Код заказа: BIS018H

# BALLUFF



## Electrical data

EN 61000-4-2/3/4/5/6	Четкость 4В/3А/1/1/1
Длительность хранения данных/лет	≥ 10
Поляризация	линейная
Предпочтительная область использования	865...868 МГц
Рабочая частота	860...960 МГц
Циклы считывания	неограниченно
Число циклов программирования	до 25 °С: 100 000

## Environmental conditions

EN 60068-2-27, ударная нагрузка	да
EN 60068-2-32, свободное падение	да
EN 60068-2-6, вибрация	да
Длительная ударная нагрузка	да
Степень защиты	IP67
Температура окружающей среды	-40...85 °С
Температура хранения	-40...85 °С

## Remarks

При монтаже в металл: соблюдайте свободную зону.  
При монтаже на металлических поверхностях соблюдайте свободную зону!  
Не допускается кручение, изгиб и ударная нагрузка.  
Значения, если не указано иное, приведены для нормальных условий.

## Functional Characteristics

Данные пользователя, чтение/запись	0 Bit
Память EPC, чтение/запись	96 Bit
Память TID, только для считывания	48 Bit
Тип памяти	EEPROM

## General data

EN 55022	Gr.1,KI.B
Разрешение на эксплуатацию/конформность	CE WEEE
Стандарты	EPCglobal™ класс 1, покол. 2 ISO 18000-6C
Форма антенны	Диполь

## Material

Материал корпуса	PVDF
------------------	------

## Mechanical data

Размеры	38,1 x 19 x 51,3 мм
Установка	без металла (свободная зона)