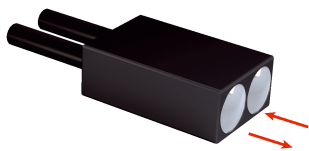


# LL3-DR09

LL3

ОПТОВОЛОКОННЫЙ КАБЕЛЬ

**SICK**  
Sensor Intelligence.



## Информация для заказа

Тип	Артикул
LL3-DR09	5325528

Другие варианты исполнения устройства и аксессуары → [www.sick.com/LL3](http://www.sick.com/LL3)

## Подробные технические данные

### Характеристики

<b>Тип устройства</b>	Оптоволоконный кабель
<b>Принцип работы</b>	Система отражения от объекта
<b>Для оптоволоконного датчика</b>	GLL170(T), WLL180T, WLL24 Ex
<b>Длина оптоволокна</b>	2.000 mm
<b>Материал, волокно</b>	Polymethylmethacrylat (PMMA)
<b>Материал оболочки</b>	Polyethylen (PE)
<b>Материал, головка оптоволоконного кабеля</b>	Пластик
<b>Наружный диаметр, соединение кабелепровода оптоволоконного кабеля</b>	2,2 mm
<b>Оптоволоконный кабель, укорачиваемый</b>	✓ <sup>1)</sup>
<b>Форма головки оптоволоконного кабеля</b>	Конструкция плоской формы
<b>Расположение волокна</b>	Многоволоконный кабель: пучки волокон
<b>Структура сердечника</b>	151 x Ø 0,08 mm Многоволоконный кабель: пучки волокон
<b>Радиус изгиба, оптоволоконный кабель</b>	1 mm
<b>Совместимость с инфракрасным световым излучением (1450 нм)</b>	Нет
<b>Диапазон температур при работе</b>	-20 °C ... +70 °C
<b>Область применения</b>	Светодиоды/прозрачные объекты/полупроводники, Очень гибкий (статическая нагрузка)
<b>Гибкое/эластичное волокно (радиус изгиба 1–4 мм)</b>	Да
<b>Требуются переходные концевые гильзы</b>	Нет
<b>Минимальный диаметр объекта</b>	0,03 mm <sup>2)</sup>
<b>Совместимость с насадочными линзами</b>	Нет

<sup>1)</sup> В комплект поставки входит устройство для резки оптоволоконного кабеля FC.

<sup>2)</sup> Наименьший распознаваемый объект был определен при оптимальном расстоянии измерения и оптимальной настройке.

### Механика/электроника

<b>Радиус изгиба, оптоволоконный кабель</b>	1 mm
<b>Диапазон температур при работе</b>	-20 °C ... +70 °C

### Классификации

<b>ECl@ss 5.0</b>	27270905
<b>ECl@ss 5.1.4</b>	27270905

ECI@ss 6.0	27270905
ECI@ss 6.2	27270905
ECI@ss 7.0	27270905
ECI@ss 8.0	27270905
ECI@ss 8.1	27270905
ECI@ss 9.0	27270905
ETIM 5.0	EC002651
ETIM 6.0	EC002651
UNSPSC 16.0901	39121528

#### Дальность сканирования с WLL180T

Режим работы 16 мкс	110 mm
Режим работы 70 мкс	345 mm
Режим работы 250 мкс	560 mm
Режим работы 2 мс	1.100 mm
Режим работы 8 мс	1.190 mm

#### Дальность сканирования с GLL170

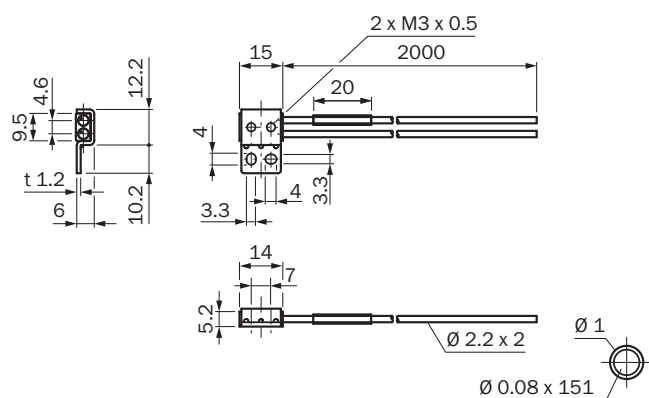
Режим работы 250 мкс	370 mm
----------------------	--------

#### Дальность сканирования с GLL170T

Режим работы 50 мкс	230 mm
Режим работы 250 мкс	400 mm

#### Габаритный чертеж (Размеры, мм)

LL3-DR09



## ОБЗОР КОМПАНИИ SICK

Компания SICK – ведущий производитель интеллектуальных датчиков и комплексных решений для промышленного применения. Уникальный спектр продукции и услуг формирует идеальную основу для надежного и эффективного управления процессами, защиты людей от несчастных случаев и предотвращения нанесения вреда окружающей среде.

Мы обладаем солидным опытом в самых разных отраслях и знаем все о ваших технологических процессах и требованиях. Поэтому, благодаря интеллектуальным датчикам, мы в состоянии предоставить именно то, что нужно нашим клиентам. В центрах прикладного применения в Европе, Азии и Северной Америке системные решения тестируются и оптимизируются под нужды заказчика. Все это делает нас надежным поставщиком и партнером по разработке.

Всеобъемлющий перечень услуг придает завершенность нашему ассортименту: SICK LifeTime Services оказывает поддержку на протяжении всего жизненного цикла оборудования и гарантирует безопасность и производительность.

**Вот что для нас значит термин «Sensor Intelligence».**

## РЯДОМ С ВАМИ В ЛЮБОЙ ТОЧКЕ МИРА:

Контактные лица и представительства → [www.sick.com](http://www.sick.com)