

GRSE18S

Australia Phone +61 3 9497 4100	Österreich Phone +43 (0)22 36 62 28 8 0
Belgium/Luxembourg Phone +32 (0)2 466 55 66	Norge Phone +47 67 81 50 00
Brazil Phone +55 11 3215-4900	Polska Phone +48 22 837 40 50
Canada Phone +1(952) 941-6780	România Phone +40 356 171 120
Česká Republika Phone +420 2 57 91 18 50	Russia Phone +7 495 775 05 30
China Phone +852-2763 6966	Schweiz Phone +41 41 619 29 39
Danmark Phone +45 45 82 64 00	Singapore Phone +65 6744 3732
Deutschland Phone +49 231 5301-301	Slovenija Phone +386 (0)1-47 69 990
España Phone +34 93 480 31 00	South Africa Phone +27 11 472 3733
France Phone +33 1 64 62 35 00	South Korea Phone +82 2 786 6321/4
Great Britain Phone +44 (0)1727 831121	Suomi Phone +358-9-25 15 800
India Phone +91-22-4033 8333	Sverige Phone +46 10 116 10 00
Israel Phone +972-4-999-0590	Taiwan Phone +886 2 2375-6288
Italia Phone +39 02 27 43 41	Türkiye Phone +90 216 528 50 00
Japan Phone +81 (0)3 3358 1341	United Arab Emirates Phone +971 4 8865 878
Magnorski Phone +36 1 371 2680	USA/Mexico Phone +1(952) 941-6780
Niederlands Phone +31 (0)30 229 25 44	

SICK AG, Erwin-Sick-Strasse 1, D-79183 Waldkirch

Please find detailed addresses and additional representatives and agencies in all major industrial nations at www.sick.com

More representatives and agencies at www.sick.com · Subject to change without notice · The specified product features and technical data do not represent any guarantee.

Weitere Niederlassungen finden Sie unter www.sick.com · Irrtümer und Änderungen vorbehalten · Angegebene Produkteigenschaften und technische Daten stellen keine Garantieerklärung dar.

Plus de représentations et d'agences à l'adresse www.sick.com · Sujet à modification sans préavis · Les caractéristiques de produit et techniques indiquées ne constituent pas de déclaration de garantie.

Para mais representantes e agências, consulte www.sick.com · Alterações poderão ser feitas sem prévio aviso · As características do produto e os dados técnicos apresentados não constituem declaração de garantia. Altri rappresentanti ed agenzie si trovano su www.sick.com · Contenuti soggetti a modifiche senza preavviso · Le caratteristiche del prodotto e i dati tecnici non rappresentano una dichiarazione di garanzia.

Más representantes y agencias en www.sick.com · Sujeto a cambio sin previo aviso · Las características y los datos técnicos especificados no constituyen ninguna declaración de garantía.

欲了解更多代表机构和代理商信息，请登录 www.sick.com · 如有更改，不另行通知 · 对所给出的产品特性和技术参数的正确性不予保证。

その他の営業所は www.sick.com よりご確認ください · 予告なしに変更されることがあります · 記載されている製品機能および技術データは保証を明示するものではありません。



Through-beam retro-reflective sensor with visible red light

Operating Instructions

Safety notes

- Not a safety component in accordance with EU Machinery Directive.
- Read the operating instructions before commissioning.
- Connection, mounting, and setting is only to be performed by trained specialists.
- When commissioning, protect the device from moisture and contamination.

Correct use

The GRSE18S is a photoelectric retro-reflective sensor for the optical, non-contact detection of objects, animals and persons. The sender and receiver are integrated into a single housing unit. To function, a reflector is required that reflects the light back to the receiver. If the beam of light is interrupted by an object, it causes the output to switch.

Starting operation

- Align the GRS18S sender with the GRE18S receiver. The green LED lights up after connecting the operating voltage. The sensor is optimally aligned with the receiver by swiveling the sensor horizontally and vertically. When aligned correctly, the yellow LED lights up continuously. If not aligned correctly or there is not adequate reserve, the yellow LED flashes. After alignment is complete, move an object into the optical path to test its function. The yellow LED goes out and the switching output changes.

Maintenance

SICK light barriers are maintenance-free. We recommend doing the following regularly:

- Clean the external lens surfaces.
- Check the screw connections and plug-in connections.

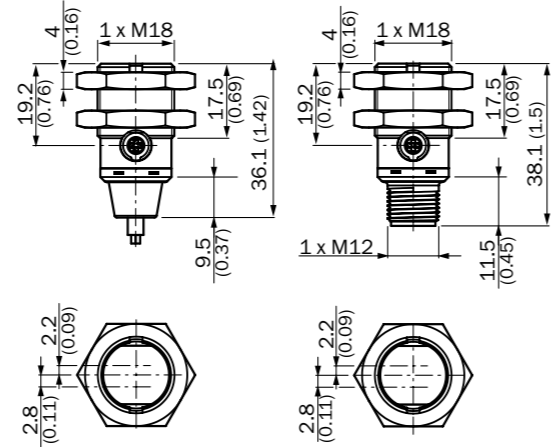
No modifications may be made to devices.

Installation instructions

- The included mounting nuts can be used to secure the different housing versions due to the M18 thread type. Take the maximum tightening torque from the corresponding drawing.

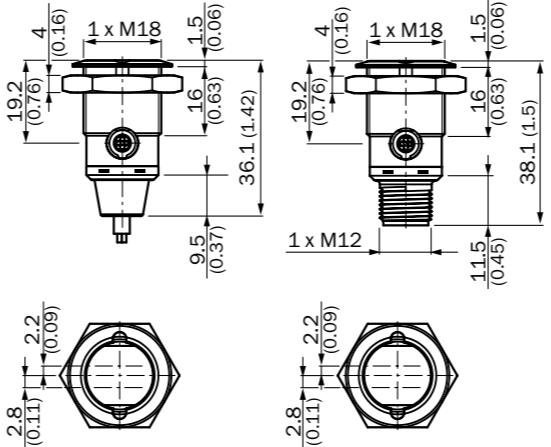
Metal, straight / Metall, axial

GRx18S-xxxx1
GRx18S-xxxx2



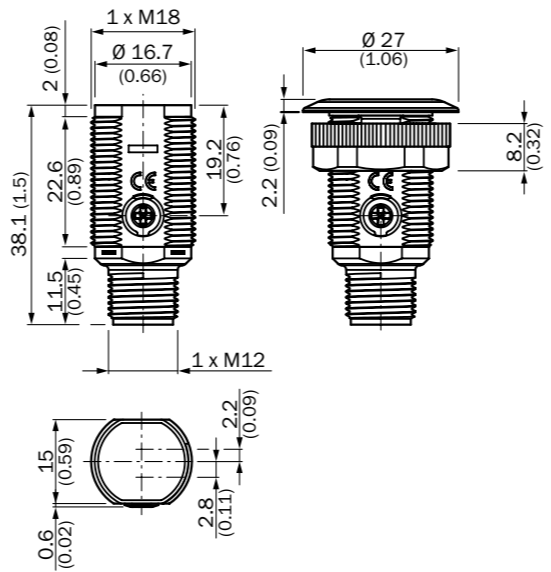
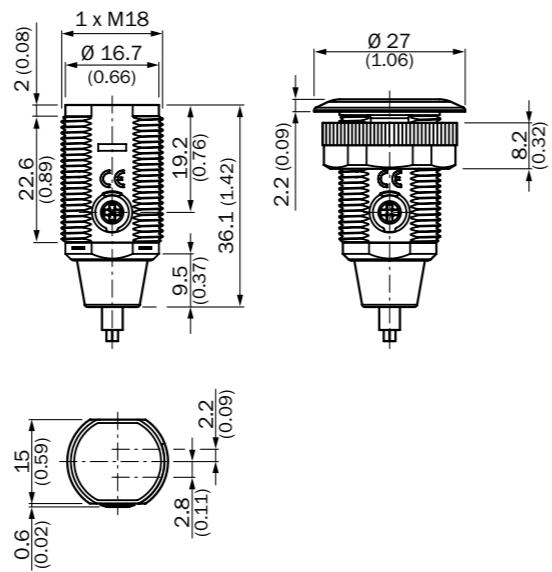
Metal, straight, fully flush / Metall, axial, fully flush

GRx18S-xxxxY
GRx18S-xxxxZ



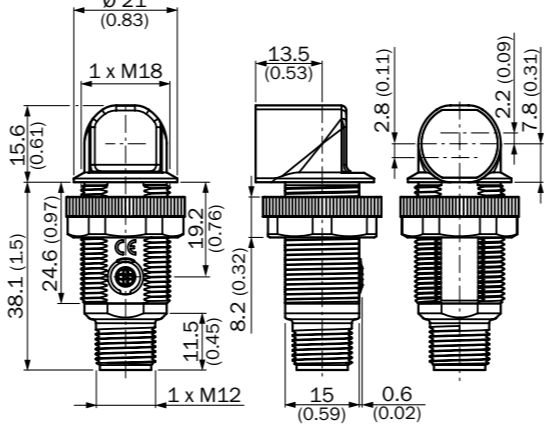
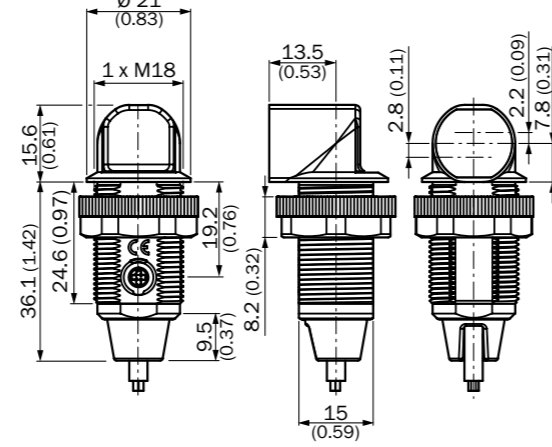
Plastic, straight / Kunststoff, axial

GRx18S-xxxx6
GRx18S-xxxx7



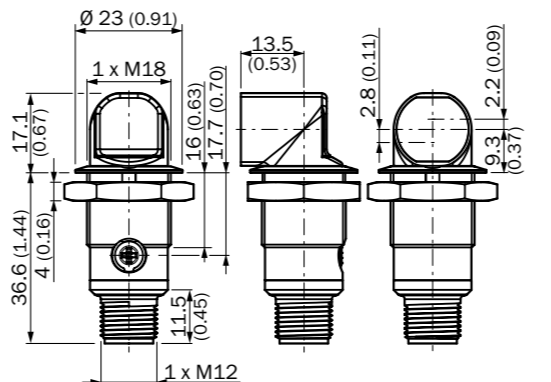
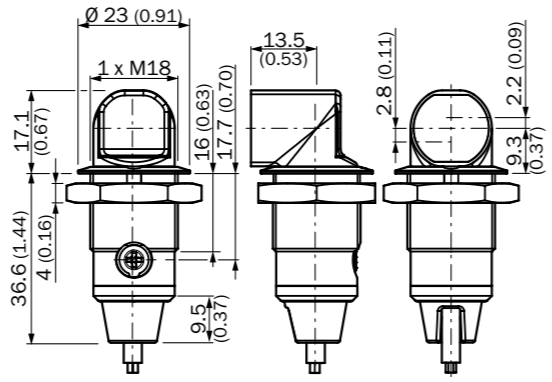
Plastic, right angle / Kunststoff, radial

GRx18S-xxxx8
GRx18S-xxxx9



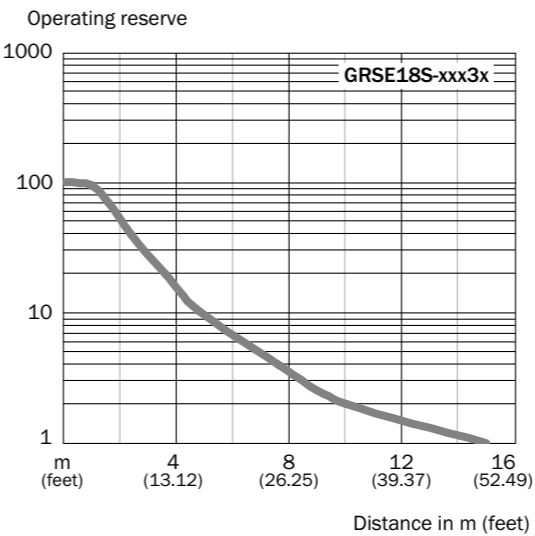
Metal, right angle, fully flush / Metall, radial, fully flush

GRx18S-xxxxW
GRx18S-xxxxX

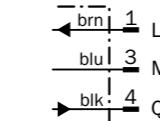


A

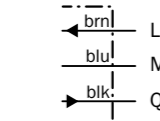
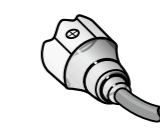
GRSE18S-xxx3x



GRSE18S-x13xx

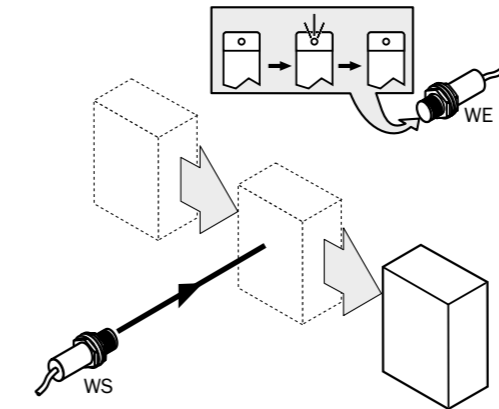


GRSE18S-x23xx

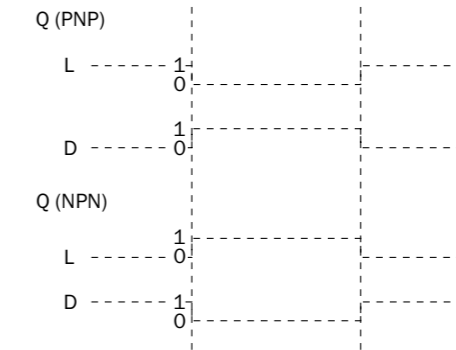
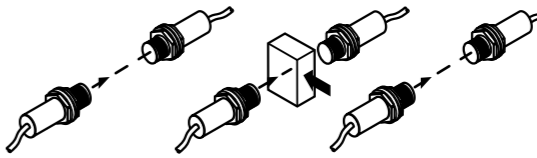


1

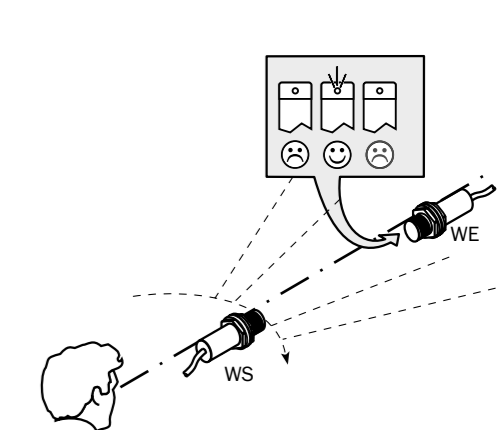
GRSE18S-xxxxx



GRSE18S-xxxxx



GRSE18S-xxxxx



Einweg-Lichtschranke mit sichtbarem Rotlicht Betriebsanleitung

Sicherheitshinweise

- Kein Sicherheitsbauteil gemäß EU-Maschinenrichtlinie.
- Vor der Inbetriebnahme die Betriebsanleitung lesen.
- Anschluss, Montage und Einstellung nur durch Fachpersonal.
- Gerät bei Inbetriebnahme vor Feuchte und Verunreinigung schützen.

Bestimmungsgemäße Verwendung

Die GRSE18S ist eine optoelektronische Einweg-Lichtschranke und wird zum optischen, berührungslosen Erfassen von Sachen, Tieren und Personen eingesetzt. Sender und Empfänger sind dabei in 2 voneinander räumlich getrennten Gehäusen untergebracht. Der Lichtstrahl des Senders wird auf die Empfangseinheit des Empfängers ausgerichtet. Wird der Lichtstrahl durch ein Objekt unterbrochen so führt es zu einem Schalten des Ausgangs.

Inbetriebnahme

- Sender GRS18S auf Empfänger GRE18S ausrichten. Nach Anschluss der Betriebsspannung leuchtet die grüne LED. Durch horizontales und vertikales Schwenken wird der Sensor optimal auf den Empfänger ausgerichtet. Bei optimaler Ausrichtung leuchtet die gelbe LED konstant. Bei ungenauer Ausrichtung oder nicht ausreichender Reserve blinkt die gelbe LED. Nach durchgeführter Ausrichtung ein Objekt in den Strahlengang führen um die Funktion zu überprüfen. Gelbe LED erlischt und Schaltausgang wechselt.

Wartung

SICK-Lichtschranken sind wartungsfrei. Wir empfehlen, in regelmäßigen Abständen:

- die optischen Grenzflächen zu reinigen,
- Verschraubungen und Steckverbindungen zu überprüfen.

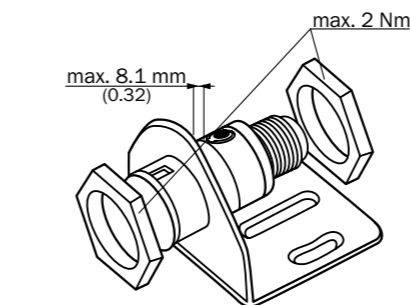
Veränderungen an Geräten dürfen nicht vorgenommen werden.

Montagehinweise

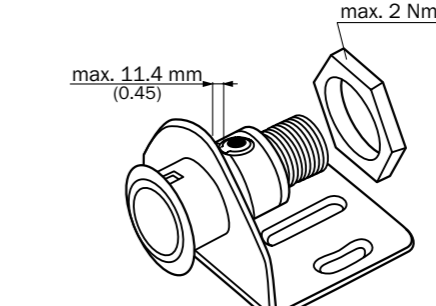
- Die unterschiedlichen Gehäusevarianten können aufgrund der M18 Gewindebauform mit den mitgelieferten Montagewürtern fixiert werden. Maximales Anzugsdrehmoment ist der entsprechenden Zeichnung zu entnehmen.

2

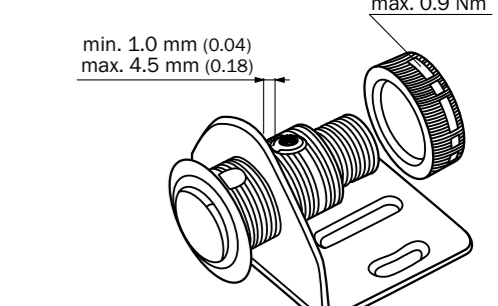
GRx18S-xxxx1
GRx18S-xxxx2



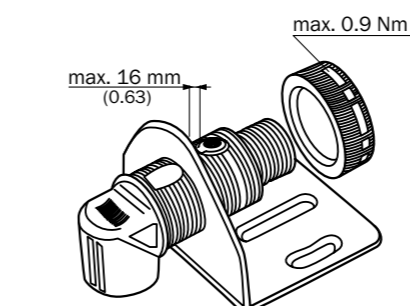
GRx18S-xxxxY
GRx18S-xxxxZ



GRx18S-xxxx6
GRx18S-xxxx7



GRx18S-xxxx8
GRx18S-xxxx9



GRx18S-xxxxW
GRx18S-xxxxX

