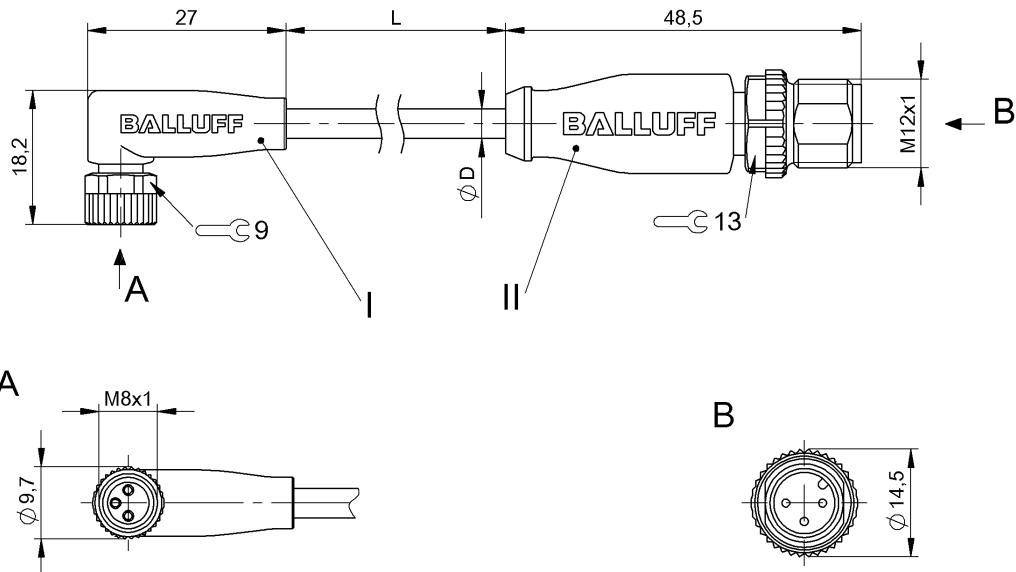


Соединительные провода  
**BCC M323-M413-3E-300-VX43T2-020**  
 Код заказа: BCC0K12

# BALLUFF



EAC



CE

UL LISTED

4MT5  
(CYJV CABLE ASSEMBLY)

### Electrical connection

Диаметр кабеля D	4.70 mm ±0.13 mm
Кабель	ПВХ желтый, 2.00 m
Количество проводников	3
Разъем 1	M8x1-Гнездо, угловой, 3--конт., А-с кодированием
Разъем 2	M12x1-Штекер, прямой, 3--конт., А-с кодированием
Сечение проводника	22 AWG
Система	с бесшовной экструд. оболочкой/с бесшовной экструд. оболочкой

### Electrical data

Номинальный ток (40 °C)	4.0 A
Провод, номинальное напряжение =, макс.	300 V
Провод, номинальное напряжение ~, макс.	300 V
Рабочее напряжение Ub	60 VDC / 60 VAC

### Environmental conditions

Степень защиты	IP67, IP69K/IP67, IP68, IP69K
Температура кабеля, гибкая прокладка	-5...105 °C
Температура кабеля, фиксированная прокладка	-40...105 °C

### Remarks

Простой кабель: допуск по UL-AWM Style 2661 & CSA AWM I/II A/B  
 Степень защиты по IEC 60529 или ISO 20653, только в свинченном состоянии с ответной частью.

### General data

Разрешение на эксплуатацию/ конформность	CE cULus E- WEEE
---	---------------------------

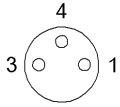
### Material

Материал держателя контактов	PUR/PUR
Материал контактов	Бронза/Латунь
Материал корпуса	PUR/PUR
Материал накидной гайки	Die-cast zinc or nickel plated brass/литой под давлением цинковый сплав
Материал оболочки кабеля	ПВХ

### Mechanical data

Длина кабеля L	2.00 m
Момент затяжки кабельного соединителя	0,4 Нм / 0,6 Нм
Оболочка кабеля, цвет	желтый
Скорость перемещения, макс., тяговая цепь	200 m/min
Ход перемещения по вертикали, макс., тяговая цепь	2 м при 5 м/с <sup>2</sup>
Ход перемещения по горизонтали, макс., тяговая цепь	5 м

## Connector Drawings

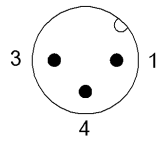


I

Конт. 1: коричневый

Конт. 3: синий

Конт. 4: черн.



II

Конт. 1: коричневый

Конт. 3: синий

Конт. 4: черн.

## Wiring Diagrams

