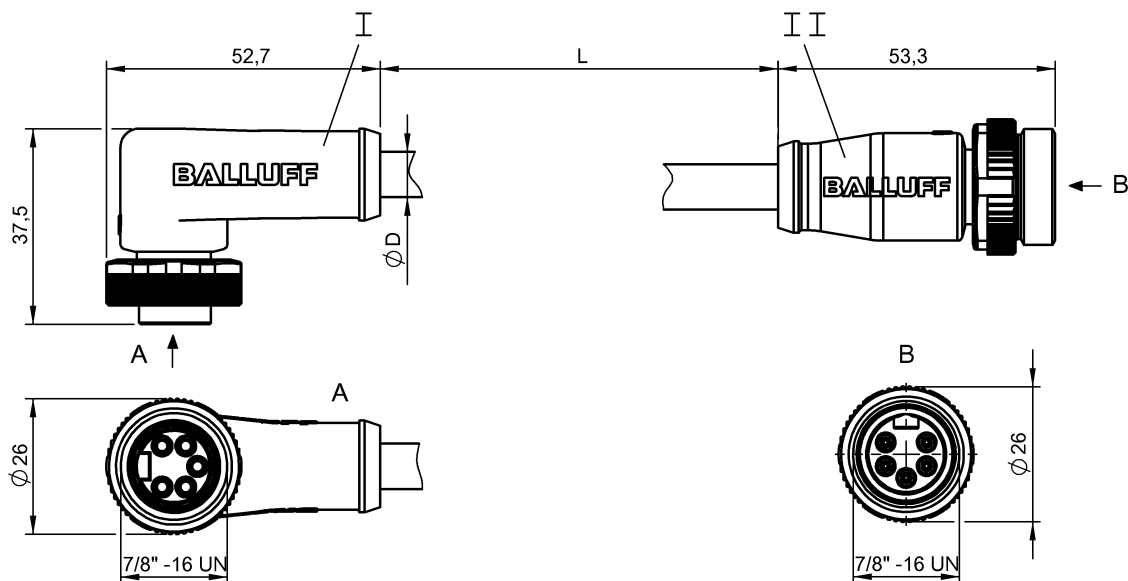


Соединительные провода  
**BCC A325-A315-30-330-VS85N5-010**  
 Код заказа: BCC08UK

# BALLUFF



4MT5  
(CYJV CABLE ASSEMBLY)



## Electrical connection

|   |   |
|---|---|
| Диаметр кабеля D                                    | 12.10 mm ±0.38 mm   |
| Кабель  | ПВХ экранир. серый, 1.00 м                                    |
| Кабель, радиус изгиба мин., гибкая прокладка        | 10 x D  |
| Кабель, радиус изгиба мин., фиксированная прокладка | 6 x D   |
| Количество проводников                              | 4   |
| Разъем 1  | 7/8"-Гнездо, угловой, 5--конт.                                |
| Разъем 2  | 7/8"-Штекер, прямой, 5--конт.                                 |
| Сечение проводника                                  | 16 AWG/20 AWG   |
| Система   | с бесшовной экструд. оболочкой/с бесшовной экструд. оболочкой |

## Electrical data

|  |                   |
|--|-------------------|
| Затухание в проводе при 1 МГц, макс.   | 0,47 дБ/100 фт    |
| Затухание в проводе при 125 кГц, макс. | 0,18 дБ/100 фт    |
| Затухание в проводе при 500 кГц, макс. | 0,35 дБ/100 фт    |
| Номинальный ток (40 °C)                | 9.0 A             |
| Рабочее напряжение U <sub>b</sub>      | 300 VDC / 300 VAC |
| Сопrotивление проводника               | ≤ 10,0 Ом/1000 фт |
| Сопrotивление связи, макс.             | 120 Ом ±12 Ом     |
| Структура проводников                  | 2 пары + экран    |

## Environmental conditions

|                              |                       |
|------------------------------|-----------------------|
| Степень защиты               | IP67, IP68/IP67, IP68 |
| Температура окружающей среды | -20...75 °C           |

## General data

|   |                     |
|---|---------------------|
| Область применения                      | DeviceNet Mid       |
| Разрешение на эксплуатацию/конформность | cULus<br>E~<br>WEEE |

## Material

|                                    |   |
|------------------------------------|---|
| Кабель, экранирование              | Алюминиевая фольга и медное плетение                                  |
| Материал держателя контактов       | PUR/PUR   |
| Материал контактов                 | Латунь/Латунь   |
| Материал корпуса                   | PUR/PUR   |
| Материал накидной гайки            | литой под давлением цинковый сплав/литой под давлением цинковый сплав |
| Материал оболочки кабеля           | ПВХ   |
| Материал оболочки кабеля, указание | экранир.  |

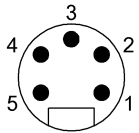
## Mechanical data

|                                       |                 |
|---------------------------------------|-----------------|
| Длина кабеля L                        | 1.00 m          |
| Момент затяжки кабельного соединителя | 1,5 Нм / 1,5 Нм |
| Оболочка кабеля, цвет                 | серый           |

Remarks

DEVICENET MID SHIELDED - E101876 1PR20 & 1PR16 (UL) PLTC 75C или с(UL)us CM 75C или AWM 2464 80C 300 В I/II A/B 80C 300 В SUNLIGHT RESISTANT FT4 --- CE RoHS  
 Степень защиты по IEC 60529, только в свинченном состоянии с ответной частью

Connector Drawings



Вход DeviceNet

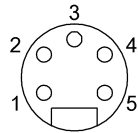
Конт. 1: экран

Конт. 2: +24 В

Конт. 3: 0 В

Конт. 4: CAN H

Конт. 5: CAN L



Выход DeviceNet

Конт. 1: экран

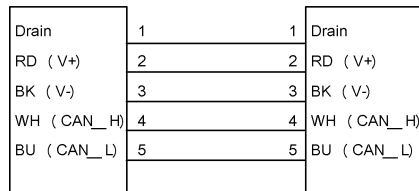
Конт. 2: +24 В

Конт. 3: 0 В

Конт. 4: CAN H

Конт. 5: CAN L

Wiring Diagrams



L