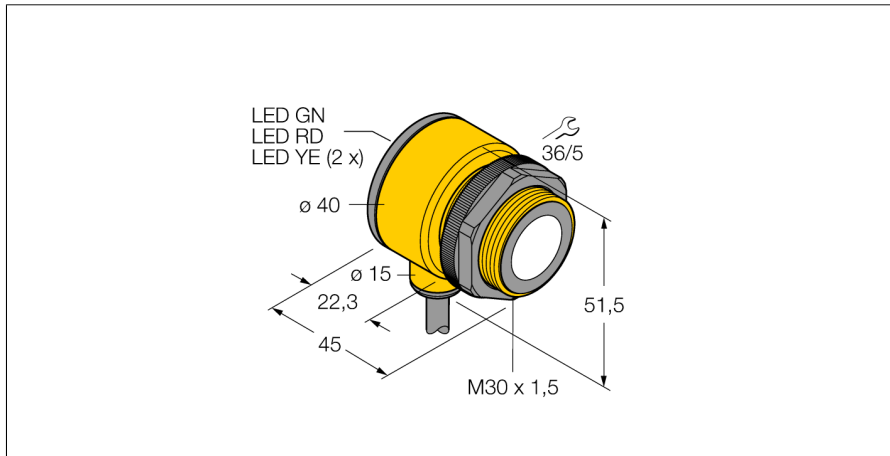
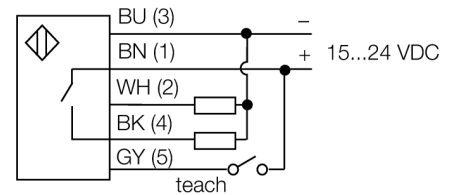


**Ультразвуковой датчик
диффузионный датчик
T30UINA**



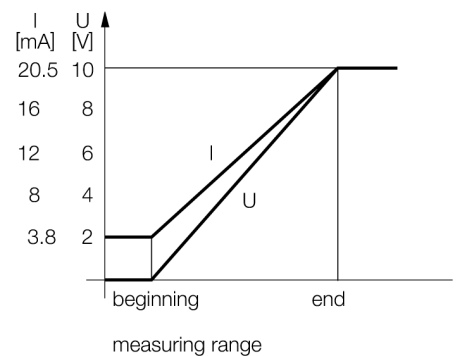
- Компактное исполнение
- Кабель, 2 м
- Рабочее напряжение 15...24 В =
- PNP транзистор выхода и аналоговый выход для напряжения
- Выбор диапазона кнопкой обучения
- Зона отсутствия приема: 15 м
- Диапазон: 100 мм

Схема подключения



Принцип действия

Ультразвуковые датчики детектируют множество различных объектов бесконтактным способом с помощью ультразвуковых волн. Не имеет значения, является ли объект прозрачным или светонепроницаемым, металлическим или неметаллическим, имеет ли жидкую, твердую или порошкообразную консистенцию. Даже условия окружающей среды, такие как капельный туман, пыль или дождь, также практически не влияют на функционирование датчиков.



Тип	T30UINA
Идент. №	3055977
Диапазон	150...1000 мм
Ультразвуковая частота	228 кГц
Повторяемость	≤ ± 0.375 мм
Рабочее напряжение	15...24 В =
Время отклика типовое	48 мс
Токовый выход	4...20 мА
Гистерезис	≤ 2.5 мм
Конструкция	Цилиндр с резьбой, T30
Направление излучения	прямой
Размеры	45 x Ø 40 мм
Материал корпуса	Пластмасса, Полиэстер
Материал звукового преобразователя	пластмасса, эпоксидная смола и полиуретан
Электрическое подключение	Кабель, 2 м
Степень защиты	IP67
Температура окружающей среды	-20...+70 °C
Средняя наработка до отказа	246 лет
Примечание MTF	в соответствии с SN 29500-(Изд. 99) 40 °C
Approvals	CE
Индикатор рабочего напряжения	светодиод
Object detected	LED, красный

