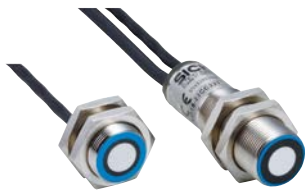


UD18-2

Ultraschall-Doppellagenerkennung

Ultrasonic Double Layer Detection

SICK
Sensor Intelligence.



Deutsch

Bestimmungsgemäße Verwendung

Die Ultraschall-Doppellagenerkennung UD18-2 besteht aus einem Sender und einem Empfänger mit integrierter Auswerteeinheit. Die Ultraschall-Doppellagenerkennung UD18-2 wird zur berührungslosen Erkennung von fehlenden, einzelnen und doppelten (mehr als einer) Materiallagen und anderen flächigen Materialien eingesetzt.

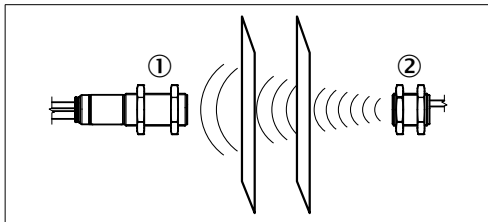


Abb. 1: Ultraschall-Doppellagenerkennung UD18-2

- ①. Empfänger
②. Sender

Zu diesem Dokument

In diesem Dokument wird die Ultraschall-Doppellagenerkennung UD18-2 vereinfacht als Sensor bezeichnet.

Hinweise

- Die Werkseinstellungen sowie die gewählte Empfindlichkeitsstufe „Standard“ entsprechen den Einstellungen des Vorgängermodells UM18-2001x.
- Die angegebenen Materialstärken-Werte für die detektierbaren Materialien, wie z.B. Grammaturen, sind typische Werte.
- Über den Connect+ Adapter (CPA) und die Connect+ Software können Sie alle Teach-in- und weitere Sensorparameter-Einstellungen vornehmen. Bestellnummer Connect+ Adapter und Connect+ Software: 6037782.

Zu Ihrer Sicherheit

- Vor allen Arbeiten diese Betriebsanleitung aufmerksam durchlesen. Die Betriebsanleitung in unmittelbarer Nähe des Sensors jederzeit zugänglich aufbewahren.
- Nur qualifizierte Fachkräfte mit einer technischen Ausbildung dürfen an und mit dem Sensor arbeiten.
- Die Elektroinstallation nur durch qualifizierte Elektrofachkraft durchführen.
- Bei Arbeiten in elektrischen Anlagen die gängigen Sicherheitsvorschriften beachten.
- Elektrische Verbindungen zwischen dem Sensor und anderen Geräten nur im spannungsfreien Zustand herstellen oder trennen. Ansonsten kann es zu Beschädigungen des Sensors und/oder der Geräte kommen.
- Sensor nur bei trockenen und sauberen Umgebungsbedingungen montieren.
- Der Sensor ist kein Sicherheitsbauteil gemäß der EG-Maschinenrichtlinie (2006/42/EG)
- Systembedingt können bei EMV-Störeinflüssen nachfolgende Störzeiten von bis zu 2 ms beim UD18-xxCxxx und bis zu 5 ms beim UD18-xxDxxx auftreten. Der Sensor ist danach wieder voll funktionsfähig.

Montage und Ausrichtung

Sender und Empfänger montieren

- Sender und Empfänger montieren. Dabei den Montageabstand und die Montagehinweise beachten. Befestigungsmuttern maximal mit 15 Nm anziehen.

Montageabstand Werkseinstellung:

- UD18-2xCxxx: 40 mm ± 3 mm
- UD18-2xDxxx: 50 mm ± 3 mm

Montageabstand möglicher Bereich:

- UD18-2xCxxx: 20 mm ... 60 mm
- UD18-2xDxxx: 30 mm ... 70 mm

Sollte der tatsächliche Montageabstand von der Werkseinstellung abweichen, muss der Montageabstand eingelernt werden.

Montagehinweise

Abstände und Ausrichtung

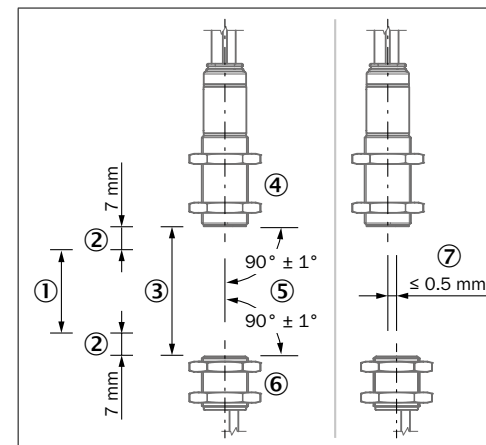


Abb. 2: Abstände und Ausrichtung

- ①. Arbeitsbereich
②. Blindzone: Abstand zwischen Sender oder Empfänger und dem zu detektierenden Material von 7 mm nicht unterschreiten
③. Montageabstand
④. Empfänger
⑤. Maximaler Winkel Sender und Empfänger: 2°
⑥. Sender
⑦. Maximale Koaxialität von Sender und Empfänger: 0,5 mm

Montagewinkel

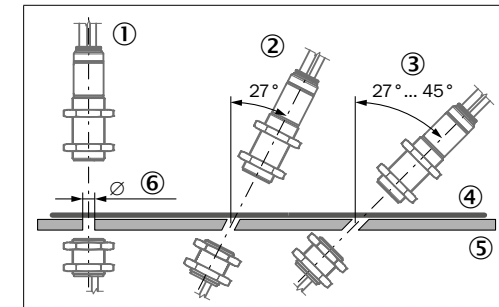


Abb. 3: Vom Material abhängige Montagewinkel

- ①. Senkrechte Montage: Bei Papieren und dünnen Folien
②. Montage bei dünnen Blechen oder dickeren Kunststoffen
③. Montage bei Papiersorten und Kartonagen wie z. B. Papiere mit internen Luft einschüssen, die bei der senkrechten Montage Fehlschaltungen verursachen
④. Zu detektierendes Material
⑤. Materialführung
⑥. Aussparung: Falls der Sender versenkt eingebaut bzw. eine Materialführung zwischen Sender und Empfänger verwendet wird, ist für die Detektion eine Aussparung erforderlich. Wir empfehlen für die Aussparung einen Durchmesser von 18 mm. Sollte nur eine kleinere Aussparung möglich sein, muss diese für die jeweilige Applikation geprüft werden.

Elektrische Installation

- Bei Anschlussleitungen mit offenem Ende darauf achten, dass sich blanke Aderenden nicht berühren. Hier besteht Kurzschlussgefahr bei eingeschalteter Versorgungsspannung. Adern entsprechend gegeneinander isolieren.
- Die Verbindungsleitungen zwischen Sender und Empfänger nicht mit einem externen Potenzial verbinden.

Elektrischen Anschluss durchführen

- Anschlussleitung gemäß folgender Abbildung an die Versorgungsspannung und an die Steuerung anschließen.
- Sender und Empfänger über die M8-Verbindungsleitungen verbinden.

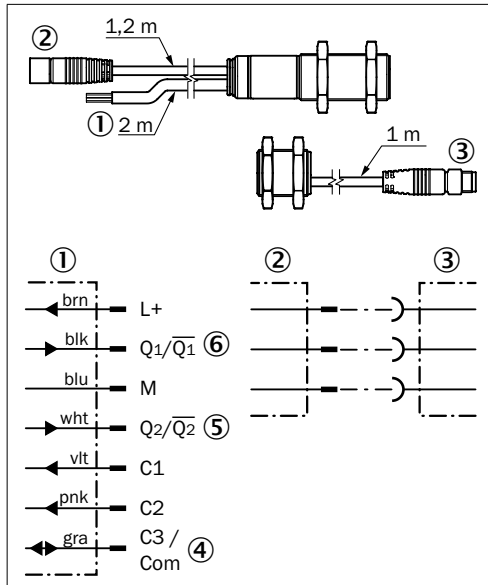


Abb. 4: Elektrischer Anschluss UD18-2

- Anschlussleitung Versorgungsspannung und Steuerung, mit Steuereingängen C1, C2, C3 und Schaltausgängen Q1, Q2
- Dose M8x1, 3-polig, zum Verbinden mit Sender
- Stecker M8x1, 3-polig, zum Verbinden mit Empfänger
- Kommunikation über Connect+ Adapter (CPA)
- Kein Material/Einzellage
- Doppellage

Inbetriebnahme und Konfiguration

Werkseinstellungen

Die Sensoren werden mit folgender Werkseinstellung ausgeliefert:

- Konfigurierter Montageabstand von
 - UD18-2xCxxx: 40 mm ± 3 mm
 - UD18-2xDxxx: 50 mm ± 3 mm
- 3 vordefinierte Empfindlichkeitsstufen, abhängig von der Beschaltung der Steuereingänge → Siehe Tab. 2 auf Seite 2.
- Schaltausgang Q1 als Öffner „Kein Material/ Einzellage“ → Siehe folgende Abbildung.
- Schaltausgang Q2 als Öffner „Doppellage“ → Siehe folgende Abbildung.

Abweichende Montageabstände oder individuelle Empfindlichkeitsstufen können Sie einlernen.

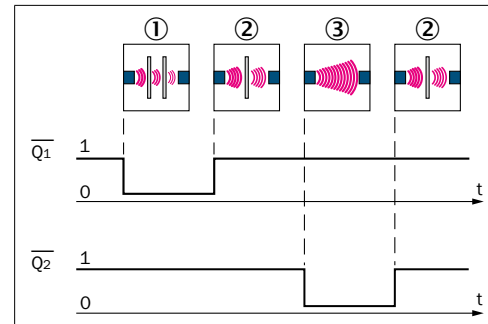


Abb. 5: Schaltzustände

- Doppellage
- Einzellage
- Kein Material

Steuereingänge

Den UD18-2 gibt es als PNP- und NPN-Varianten. Abhängig von der Variante sind für „Logisch 1 (aktiv)“ und „Logisch 0 (inaktiv)“ an den Steuereingängen folgende Spannungen erforderlich.

Variante	Logisch 1 (aktiv)	Logisch 0 (inaktiv)
PNP (UD18-2xxx2x)	≥ 18 V	≤ 13 V oder Steuereingang unbeschaltet
NPN (UD18-2xxx4x)	≤ 6 V	≥ 10 V oder Steuereingang unbeschaltet

Tab. 1: Steuereingänge – Erforderliche Spannungen

Sensor in Betrieb nehmen

- Versorgungsspannung des Sensors einschalten.
- Empfindlichkeitsstufe wählen. Hierzu die entsprechenden Spannungspegel an die Steuereingänge C1, C2 und C3 legen. → Siehe folgende Tabelle.
- Falls erforderlich, Empfindlichkeitsstufe einlernen.

Wichtig!

Sollte der tatsächliche Montageabstand von der Werkseinstellung abweichen, zuerst den Montageabstand einlernen und dann die Empfindlichkeitsstufe wählen oder einlernen.

Funktion	Steuereingänge		
	C1	C2	C3
Empfindlichkeitsstufe „Standard“	0	0	0
Empfindlichkeitsstufe „Dick“	0	1	0
Empfindlichkeitsstufe „Dünn“	1	0	0
Eingelernte Empfindlichkeitsstufe	1	1	0
Teach-in ausführen	1	1	1

Tab. 2: Empfindlichkeitsstufen, Teach-in ausführen

Empfohlene Empfindlichkeitsstufe	Typische Richtwerte zur Detektion von Papieren	
	UD18-2xCxxx	UD18-2xDxxx
„Standard“	50 g/m ² bis 800 g/m ²	200 g/m ² bis 1200 g/m ²
„Dick“	> 800 g/m ²	> 1200 g/m ²
„Dünn“	< 50 g/m ²	< 200 g/m ²

Tab. 3: Empfindlichkeitsstufen

Es können auch Materialien wie z. B. Bleche, Kunststoffplatten und -folien oder Wellpappe detektiert werden. Aufgrund der unterschiedlichen Materialeigenschaften ist eine generelle Empfehlung für die zu wählende Empfindlichkeitsstufe nicht möglich.

Wir empfehlen, zuerst die Empfindlichkeitsstufe „Standard“ zu wählen und anschließend in Abhängigkeit des Sensorverhaltens die Empfindlichkeitsstufe anzupassen:

- Wird mit der Empfindlichkeitsstufe „Standard“ bei einer Einzellage eine Doppellage signalisiert, wählen Sie die Empfindlichkeitsstufe „Dick“.
- Wird mit der Empfindlichkeitsstufe „Standard“ bei einer Einzellage eine Übersteuerung signalisiert, wählen Sie die Empfindlichkeitsstufe „Dünn“.

Für Materialien, die nicht mit einer der drei vordefinierten Empfindlichkeitsstufen detektiert werden können, können Sie eine für das Material passende Empfindlichkeitsstufe einlernen.

In den meisten Fällen betrifft dies spezielle Materialien oder Materialien, die vollständig verklebt sind wie z.B. mit einem Wasserfilm verklebte Wafer, mit einem Ölfilm verklebte Bleche oder eine Klebestelle/Spleiß auf einer Papierbahn.

Sie können die Empfindlichkeitsstufen im laufenden Betrieb umschalten.

Empfindlichkeitsstufe einlernen (Teach-in)

- Bei eingeschalteter Versorgungsspannung die Steuereingänge C1 und C2 auf logisch 1 setzen.
- Eine Einzellage des Materials in den Arbeitsbereich zwischen Sender und Empfänger legen.
- Steuereingang C3 für mindestens 3 Sekunden auf logisch 1 setzen. Die LEDs blinken währenddessen wechselseitig grün. Materialien mit Inhomogenitäten während des Einlernvorgangs bewegen, damit der Sensor diese Inhomogenitäten erfassen kann.
 - Ist der Teach-in erfolgreich, leuchten die LEDs grün („Einzellage“).
 - Ist der Teach-in fehlgeschlagen, blinken beide LEDs für ca. 3 Sekunden wechselseitig rot. Teach-in wiederholen.
- Steuereingang C3 auf logisch 0 setzen.
 - Die individuelle Empfindlichkeitsstufe ist eingelernt.

Montageabstand einlernen (Teach-in)

Falls der Montageabstand zwischen Sender und Empfänger nicht dem werksseitig eingestellten Montageabstand entspricht, muss der neue Montageabstand eingelernt werden.

- Prüfen, ob der neue Montageabstand im zulässigen Bereich liegt.
 - UD18-2xCxxx: 20 mm ... 60 mm
 - UD18-2xDxxx: 30 mm ... 70 mm
- Alle in der Messstrecke befindlichen Materialien entfernen.
- Versorgungsspannung ausschalten.
- Steuereingänge C1, C2 und C3 auf logisch 1 setzen.
- Versorgungsspannung einschalten. Die LEDs blinken wechselseitig schnell rot und grün.
- Mindestens 2 Sekunden warten, bis die LEDs wechselseitig langsam rot und grün blinken.

7. Steuereingang C3 auf logisch 0 setzen.
 - Ist der Teach-in erfolgreich, blinken die LEDs gleichzeitig rot („Kein Material“).
 - Ist der Teach-in fehlgeschlagen, blinken die LEDs für ca. 3 Sekunden wechselseitig rot und zeigen anschließend den Betriebszustand an. Teach-in wiederholen.
- Der neue Montageabstand ist eingelernt. Wählen Sie über die Steuereingänge die gewünschte Empfindlichkeitsstufe.

Funktionsprüfung

1. Funktion „Einzellage“ prüfen. Hierzu einen Testbogen des zu detektierenden Materials im Arbeitsbereich zwischen Sender und Empfänger platzieren.
 - Die LEDs sollten grün leuchten (Einzellage).
2. Funktion „Doppellage“ prüfen. Hierzu zwei Testbögen des zu detektierenden Materials im Arbeitsbereich zwischen Sender und Empfänger platzieren.
 - Die LEDs sollten rot leuchten (Doppellage).
3. Funktion „Kein Material“ prüfen. Hierzu Testbögen entfernen.
 - Die LEDs sollten gleichzeitig rot blinken (Kein Material).

Verhalten sich die LEDs nicht wie in der Funktionsprüfung beschrieben, prüfen Sie:

- die Einhaltung der Montagehinweise
- den Montageabstand
- die eingestellte Empfindlichkeitsstufe.

Erweiterte Konfiguration

Mit dem Zubehör Connect+ Adapter (CPA) und der zugehörigen Software können Sie alle Teach-in und weitere Sensorparameter-Einstellungen vornehmen:

- Montageabstand
- Betriebsart inkl. Trigger-Modus
- Ausgangs- und Eingangsfunktionen
- Ausschalt- und Einschaltverzögerung
- Schaltschwelle
- Zurücksetzen auf Werkseinstellung

Trigger-Modus

Mit dem Trigger-Modus können Sie die Messzyklen des Sensors per externem Trigger-Signal individuell steuern. Dies kann z. B. bei Anwendungen mit Schuppenstrom, also einer gewünschten, teilweisen Überlappung von Materiallagen, hilfreich sein.

Zusätzliche Informationen hierzu finden Sie in der Betriebsanleitung der Connect+ Software (8016918).

Aufbau und Statusanzeigen

Abmessungen UD18-2xCxxx1

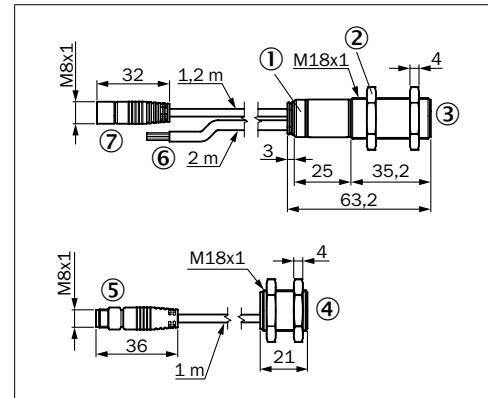


Abb. 6: Aufbau und Abmessungen UD18-2xCxxx1 (Maße in mm)

Abmessungen UD18-2xCxxx2

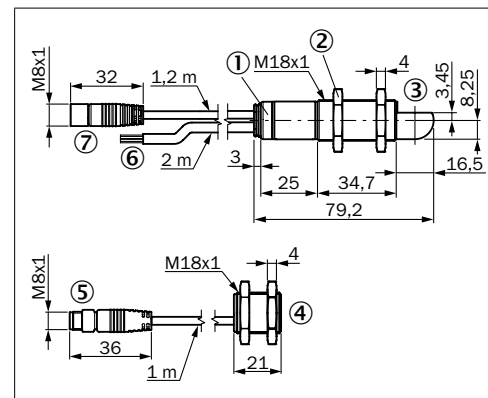


Abb. 7: Aufbau und Abmessungen UD18-2xCxxx2 (Maße in mm)

Abmessungen UD18-2xDxxx1

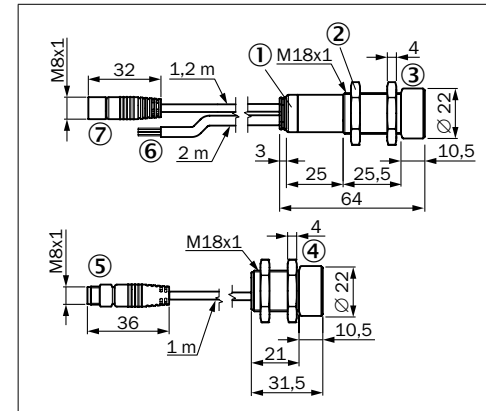


Abb. 8: Aufbau und Abmessungen UD18-2xDxxx1 (Maße in mm)

- ① LEDs zur Statusanzeige
- ② Befestigungsmutter SW 24
- ③ Empfänger mit Auswerteeinheit
- ④ Sender
- ⑤ Stecker M8x1, 3-polig, zum Verbinden mit Empfänger
- ⑥ Anschlussleitung Versorgungsspannung und Steuerung
- ⑦ Dose M8x1, 3-polig, zum Verbinden mit Sender

Statusanzeigen im Betrieb

LEDs	Betriebszustand	Betriebszustand
● (Grün) Leuchtet	● (Grün) Leuchtet	Einzellage
● (Grün) Leuchtet	● (Grün) + ● (Rot) Orange (Grün + Rot) Leuchtet	Einzellage übersteuert
● (Rot) Leuchtet	● (Rot) Leuchtet	Doppellage
● (Rot) Gleichzeitig blinkend	● (Rot) Gleichzeitig blinkend	Kein Material

Tab. 4: Statusanzeigen im Betrieb

Statusanzeigen beim Teach-in

LEDs	Zustand	Zustand
● (Grün) Wechselseitig blinkend	● (Grün) Wechselseitig blinkend	Teach-in ausführen
● (Rot) Wechselseitig blinkend	● (Grün) Wechselseitig blinkend	Teach-in Montageabstand zwischen Sender und Empfänger
● (Grün) Leuchtet	● (Grün) Leuchtet	Teach-in Empfindlichkeitsstufe erfolgreich
● (Rot) Gleichzeitig blinkend	● (Rot) Gleichzeitig blinkend	Teach-in Montageabstand erfolgreich
● (Rot) Wechselseitig blinkend	● (Rot) Wechselseitig blinkend	Teach-in fehlgeschlagen

Tab. 5: Statusanzeigen beim Teach-in

Wartung und Pflege

SICK-Sensoren sind wartungsfrei.

Wir empfehlen, in regelmäßigen Abständen folgende Arbeiten durchzuführen:

- Grenzflächen vorsichtig mit Wasser reinigen.
- Verschraubungen und Steckverbindungen prüfen.

Demontage und Entsorgung

Ein am Ende des Produktlebenszyklus unbrauchbar gewordener Sensor ist umweltgerecht gemäß der jeweils gültigen länderspezifischen Abfallbeseitigungsvorschriften zu entsorgen. Als Elektronikschrott darf der Sensor keinesfalls dem Hausmüll beigegeben werden! Die SICK AG nimmt derzeit keine unbrauchbar gewordenen Sensor zurück.

Bezugsquellen für weitere Informationen

Ergänzende Informationen über den Sensor wie z. B. die EG-Konformitätserklärung und sein optionales Zubehör finden Sie auf folgender Produktseite im Web:

www.mysick.com/de/ud18_2

Technische Daten

Typ	UD18-22CC221	UD18-22CC241	UD18-22CC222	UD18-22CC242	UD18-22DC221	UD18-22DC241
Artikelnummer	6058910	6058911	6058912	6058913	6058914	6058915
Montageabstand	20 mm ... 60 mm, 40 mm ± 3 mm (Werkseinstellung)				30 mm ... 70 mm, 50 mm ± 3 mm (Werkseinstellung)	
Blindzone	7 mm vom Sender, 7 mm vom Empfänger					
Auflösung	1 Materiallage					
Ansprechzeit ^{1), 2)}	2,5 ms, Triggermodus: 0,5 ms				5,5 ms, Triggermodus: 0,5 ms	
Ausgabezeit	2 ms, Triggermodus ¹⁾ : 0,5 ms				5 ms, Triggermodus ¹⁾ : 0,5 ms	
Schaltfrequenz	250 Hz				100 Hz	
Ultraschallfrequenz (typisch)	400 kHz				200 kHz	
Detektierbares Material ³⁾	<ul style="list-style-type: none"> • Papiere mit Grammaturen: 20 g/m² ... 2000 g/m² • Kunststoffplatten und -folien: ≤ 0,4 mm • Bleche und selbstklebende Folien: ≤ 0,3 mm • Wellpappe der Wellenart F, N und G • Japanpapier (Washi) • Wafer, Leiterplatten 				<ul style="list-style-type: none"> • Papiere mit Grammaturen: 100 g/m² ... 2000 g/m² • Kunststoffplatten und -folien: ≤ 5 mm • Bleche und selbstklebende Folien: ≤ 2 mm • Wellpappe der Wellenart F, N und G • Japanpapier (Washi) • Wafer, Leiterplatten 	
Schaltausgang ⁴⁾	PNP (200 mA)	NPN (200 mA)	PNP (200 mA)	NPN (200 mA)	PNP (200 mA)	NPN (200 mA)
	<ul style="list-style-type: none"> • Q1: Schaltausgang „Doppellage“, Öffner • Q2: Schaltausgang „Kein Material / Einzellage“, Öffner 	<ul style="list-style-type: none"> • Q1: Schaltausgang „Doppellage“, Öffner • Q2: Schaltausgang „Kein Material / Einzellage“, Öffner 	<ul style="list-style-type: none"> • Q1: Schaltausgang „Doppellage“, Öffner • Q2: Schaltausgang „Kein Material / Einzellage“, Öffner 	<ul style="list-style-type: none"> • Q1: Schaltausgang „Doppellage“, Öffner • Q2: Schaltausgang „Kein Material / Einzellage“, Öffner 	<ul style="list-style-type: none"> • Q1: Schaltausgang „Doppellage“, Öffner • Q2: Schaltausgang „Kein Material / Einzellage“, Öffner 	<ul style="list-style-type: none"> • Q1: Schaltausgang „Doppellage“, Öffner • Q2: Schaltausgang „Kein Material / Einzellage“, Öffner
	Aktiv = U _v - (< 2 V) / Inaktiv = 0 V	Aktiv ≤ 2 V / Inaktiv = U _v	Aktiv = U _v - (< 2 V) / Inaktiv = 0 V	Aktiv ≤ 2 V / Inaktiv = U _v	Aktiv ≤ 2 V / Inaktiv = U _v	Aktiv ≤ 2 V / Inaktiv = U _v
Steuereingänge	<ul style="list-style-type: none"> • C1, C2, C3 • Aktiv ≥ 18 V, Inaktiv ≤ 13 V oder Eingänge unbeschaltet 	<ul style="list-style-type: none"> • C1, C2, C3 • Aktiv ≤ 6 V, Inaktiv ≥ 10 V oder Eingänge unbeschaltet 	<ul style="list-style-type: none"> • C1, C2, C3 • Aktiv ≥ 18 V, Inaktiv ≤ 13 V oder Eingänge unbeschaltet 	<ul style="list-style-type: none"> • C1, C2, C3 • Aktiv ≤ 6 V, Inaktiv ≥ 10 V oder Eingänge unbeschaltet 	<ul style="list-style-type: none"> • C1, C2, C3 • Aktiv ≥ 18 V, Inaktiv ≤ 13 V oder Eingänge unbeschaltet 	<ul style="list-style-type: none"> • C1, C2, C3 • Aktiv ≤ 6 V, Inaktiv ≥ 10 V oder Eingänge unbeschaltet
Versorgungsspannung U _v ⁵⁾	DC 20 V ... 30 V					
Initialisierungszeit	< 300 ms	< 750 ms	< 300 ms	< 750 ms	< 300 ms	< 750 ms
Gehäusematerial	<ul style="list-style-type: none"> • Messing vernickelt, PBT-Kunststoff, PA-Kunststoff • Ultraschallwandler: Polyurethanschäum, Epoxydharz mit Glasanteilen 					
Anschlussart	<ul style="list-style-type: none"> • Anschlussleitung mit offenem Ende, 7 x 0,25 mm², 2 m, PUR • Sender: Verbindungsleitung zum Empfänger mit M8-Stecker, 3-polig, 1 m, PUR • Empfänger: Verbindungsleitung zum Sender mit M8-Dose, 3-polig, 1,2 m, PUR 					
Anzeige	2 LEDs					
Gewicht	130 g				160 g	
Sendeachse	Gerade		Gewinkelt		Gerade	
Schutzart nach EN 60529	IP 65					
Schutzklasse	III					
Umgebungstemperatur	Betrieb: +5 °C ... +60 °C, Lager: -40 °C ... +85 °C					
Max. Anzugsmoment der Befestigungsmutter	15 Nm					

1) Konfigurierbar über Connect+ Software

2) Bei Wechsel des Betriebszustands „Einzellage“ auf „Doppellage“ in der Empfindlichkeitsstufe „Dick“: UD18-2xCxxx: 6,5 ms; UD18-2xDxxx: 15,5 ms

3) Typische Werte; Für jede Anwendung prüfen

4) Schaltausgänge Q1 und Q2 kurzschlussgeschützt

5) Grenzwerte, verpolischer. Betrieb in kurzschlussgeschütztem Netz max. 8 A

Tab. 6: Technische Daten

Correct use

The ultrasonic double layer detection UD18-2 consists of a sender and a receiver with integrated evaluation unit. The ultrasonic double layer detection UD18-2 is used for contact-free detection of missing, single and double (more than one) material layers and other laminar materials.

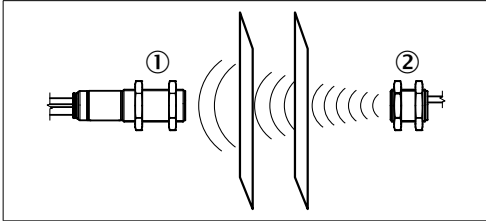


Fig. 1: Ultrasonic Double Layer Detection UD18-2

- ①. Receiver
- ②. Sender

About this document

In this document the ultrasonic double layer detection UD18-2 is referred to simply as sensor.

Notes

- The factory settings and the selected sensitivity level "standard" correspond to the settings of the previous model UM18-2001x.
- The indicated material thickness values for the detectable materials, e.g. grammages, are typical values.
- The Connect+ adapter (CPA) and the Connect+ software can be used to make all teach-in settings and other sensor parameter settings. Order number for Connect+ Adapter and Connect+ Software: 6037782.

Safety Information

- Read the operating instructions carefully before commencing any work. The operating instructions must be kept in the immediate vicinity of the sensor where they can be accessed at all times.
- The personnel who work on and with the sensor must be qualified with technical training.
- The electrical installation must only be performed by electrically qualified persons.
- Standard safety requirements must be met when working in electrical systems.
- Electrical connections between the sensor and other devices may only be made or separated when there is no power to the system. Otherwise, the sensor and/or the device may be damaged.
- Only install the sensor in dry and clean environmental conditions.
- The sensor does not constitute a safety component according to the EC Machinery Directive (2006/42/EC)
- Depending on the system, with EMC interferences subsequent disruption times can occur of up to 2 ms with the UD18-xxCxxxx and up to 5 ms with the UD18-xxDxxxx. Afterwards the sensor operates fully automatically.

Mounting and Alignment

Mounting the sender and receiver

- Mount the sender and receiver. Observe the mounting distance and mounting instructions. Tighten the mounting nuts with maximum 15 Nm.

Factory setting of mounting distance:

- UD18-2xCxxxx: 40 mm ± 3 mm
- UD18-2xDxxxx: 50 mm ± 3 mm

Possible range of mounting distance:

- UD18-2xCxxxx: 20 mm to 60 mm
- UD18-2xDxxxx: 30 mm to 70 mm

If the actual mounting distance deviates from the factory setting, the mounting distance must be taught-in.

Mounting instructions

Distances and alignment

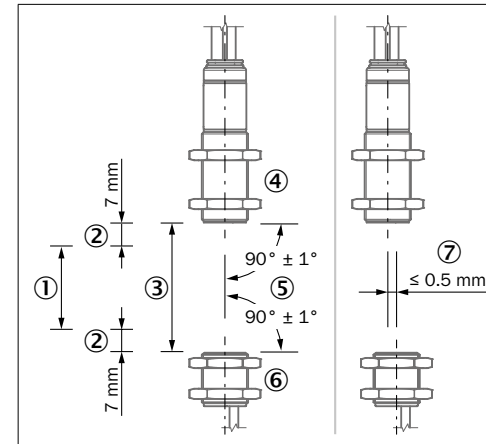


Fig. 2: Distances and alignment

- ①. Working area
- ②. Blind zone: do not go below 7 mm for the distance between sender or receiver and the material to be detected
- ③. Mounting distance
- ④. Receiver
- ⑤. Maximum angle of sender and receiver: 2°
- ⑥. Sender
- ⑦. Maximum coaxiality of sender and receiver: 0.5 mm

Mounting bracket

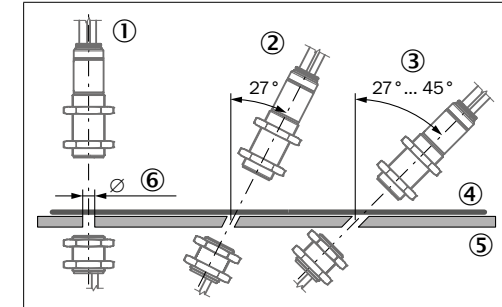


Fig. 3: Mounting bracket depending on material

- ①. Perpendicular mounting: For papers and thin films
- ②. Mounting with thin sheet metal or thick plastic films
- ③. Mounting with paper types and cardboard, for example papers with internal air pockets, which cause false triggering with perpendicular mounting
- ④. Material to be detected
- ⑤. Material feed
- ⑥. Recess: If the sender is installed recessed or if a material guide is used between the sender and the receiver, a recess is required for the detection. We recommend a diameter of 18 mm for the recess. If only a small recess is possible, this must be checked for each individual application.

Electrical Installation

- Where connection cables with one end open are concerned, make sure that bare wire ends are not touching. A risk of short-circuit exists here when the supply voltage is on. Wires must be appropriately insulated from each other.
- The connection cable between sender and receiver must not be connected with an external voltage.

Establishing the electrical connection

- Connect the connection cable to the supply voltage and the controls according to the following figure.
- Connect the sender and receiver using the M8 connection cable.

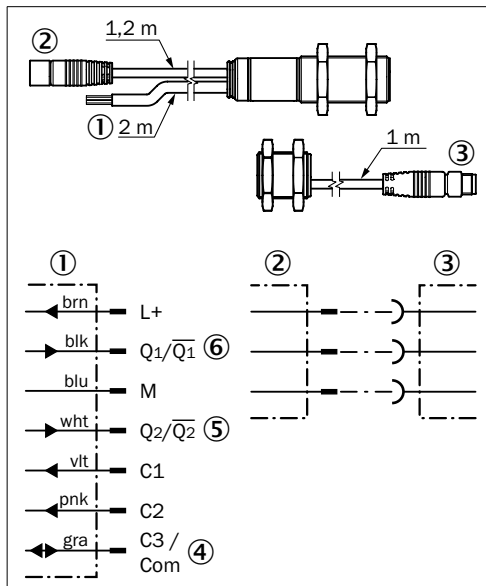


Fig. 4: Electrical connection UD18-2

- Connection cable for supply voltage and controls, with control inputs C1, C2, C3 and switching output Q1, Q2
- Socket M8x1, 3-pin, for connection with the sender
- Plug M8x1, 3-pin, for connection with the receiver
- Communication via Connect+ Adapter (CPA)
- No material/single layer
- Double layer

Commissioning and Configuration

Factory settings

The sensors are delivered with the following factory settings:

- Configured mounting distance of
 - UD18-2xCxxx: 40 mm ± 3 mm
 - UD18-2xDxxx: 50 mm ± 3 mm
- 3 predefined sensitivity levels, dependent on the wiring of the control inputs → See Tab. 2 on Page 6.
- Switching output Q1 as normally closed “no material/single layer” → See the following figure.
- Switching output Q2 as normally closed “double layer” → See the following figure.

Deviating mounting distances or individual sensitivity levels can be taught-in.

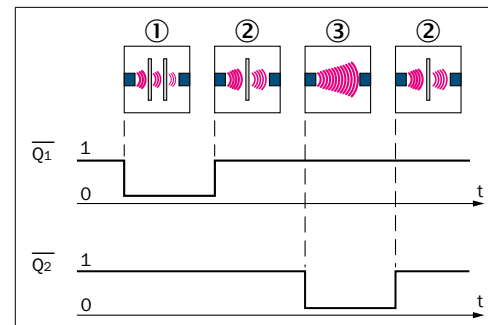


Fig. 5: Output states

- Double layer
- Single layer
- No material

Control inputs

The UD18-2 is available as PNP and NPN variants. The following voltages are required for “Logic 1 (active)” and “Logic 0 (inactive)” in the control inputs depending on the variant.

Variant	Logic 1 (active)	Logic 0 (inactive)
PNP (UD18-2xxx2x)	≥ 18 V	≤ 13 V or control input not connected
NPN (UD18-2xxx4x)	≤ 6 V	≥ 10 V or control input not connected

Tab. 1: Control inputs – required voltages

Putting sensor into operation

- Switch on the supply voltage of the sensor
- Select sensitivity level. For this apply the corresponding voltage level on the control inputs C1, C2 and C3. → Refer to the following table.
- If required, teach-in the sensitivity level.

Important!

If the actual mounting distance deviates from the factory setting, first teach-in the mounting distance and then select or teach-in the sensitivity level.

Function	Control inputs		
	C1	C2	C3
“Standard” sensitivity level	0	0	0
“Thick” sensitivity level	0	1	0
“Thin” sensitivity level	1	0	0
Taught-in sensitivity level	1	1	0
Execute teach-in	1	1	1

Tab. 2: Execute sensitivity levels, teach-in

Recommended sensitivity level	Typical guidelines for detection of papers	
	UD18-2xCxxx	UD18-2xDxxx
“Standard”	50 g/m ² ... 800 g/m ²	200 g/m ² ... 1200 g/m ²
“Thick”	> 800 g/m ²	> 1200 g/m ²
“Thin”	< 50 g/m ²	< 200 g/m ²

Tab. 3: Sensitivity levels

Also materials such as sheet metals, plastic plates and films or corrugated paper can be detected. Due to the differing material properties a general recommendation for the sensitivity level to select is not possible.

We recommend first selecting the sensitivity level “standard” and then adapt the sensitivity level depending on the sensor behavior:

- If a double layer is signaled for a single layer using the sensitivity level “standard”, select the sensitivity level “thick”.
- If an override is signaled for a single layer using the sensitivity level “standard”, select the sensitivity level “thin”.

For materials that cannot be detected with one of the three predefined sensitivity levels, you can teach-in the correct sensitivity level for the material.

In most cases this has to do with a special materials or materials that are completely adhered, as for example with a water film adhered wafer, an oil film adhered sheet metal or an adhesion point/splice on a paper web.

The sensitivity levels can be changed during running operation.

Teach-in the sensitivity level

- With the supply voltage on, set the control inputs C1 and C2 to logic 1.
 - Place a single layer of the material in the working area between sender and receiver.
 - Set control input C3 to logic 1 for at least 3 seconds. Meanwhile the LEDs flash alternately green. Move materials with inhomogeneities during the teach-in process so that the sensor can record these inhomogeneities.
 - If the teach-in is successful, the LEDs light up green (“single layer”).
 - If the teach-in fails, both LEDs flash alternately red for approx. 3 seconds. Repeat teach-in.
 - Set control input C3 to logic 0.
- The individual sensitivity level is taught-in.

Teach-in the mounting distance

If the mounting distance between sender and receiver does not correspond to the factory set mounting distance, the new mounting distance must be taught-in.

- Check whether the new mounting distance is within the permissible range.
 - UD18-2xCxxx: 20 mm to 60 mm
 - UD18-2xDxxx: 30 mm to 70 mm
- Remove all materials found in the measuring path.
- Switch off the supply voltage.
- Set control inputs C1, C2 and C3 to logic 1.
- Switch on the supply voltage. Meanwhile the LEDs rapidly flash alternately red and green.
- Wait at least 2 seconds until the LEDs slowly flash alternately red and green.

- Set control input C3 to logic 0.
 - If the teach-in is successful, the LEDs light up simultaneously red (“no material”).
 - If the teach-in fails, the LEDs flash alternately red for approx. 3 seconds and then indicate the operational status. Repeat teach-in.
- The new mounting distance is taught-in. Select the desired sensitivity level using the control inputs.

Functional test

- Check “single layer” function. For this place a test sheet of the material to be detected in the working area between the sender and receiver.
 - The LEDs should light up green (single layer).
- Check “double layer” function. For this place two test sheets of the material to be detected in the working area between the sender and receiver.
 - The LEDs should light up red (double layer).
- Check “no material” function. For this remove the test sheet.
 - The LEDs should simultaneously flash red (no material).

- If the LEDs do not behave as described in the functional test, check:
- the conformance to the mounting instructions
 - the mounting distance
 - the set sensitivity level

Advanced Configuration

The Connect+ adapter (CPA) accessories and the associated software can be used to make all teach-in settings and other sensor parameter settings:

- Mounting distance
- Operating mode incl. trigger mode
- Output and input functions
- Switch off and switch on delay
- Switching threshold
- Reset to factory settings

Trigger mode

The sensor measurement cycles can be individually controlled with an external trigger signal using the trigger mode. This can be helpful, for example with shingle stream, which is a desired, partially overlapping of material layers.

Additional information is found in the operating instructions of the Connect+ Software (8016918).

Setup and Status Indicators

Dimensions UD18-2xCxxx1

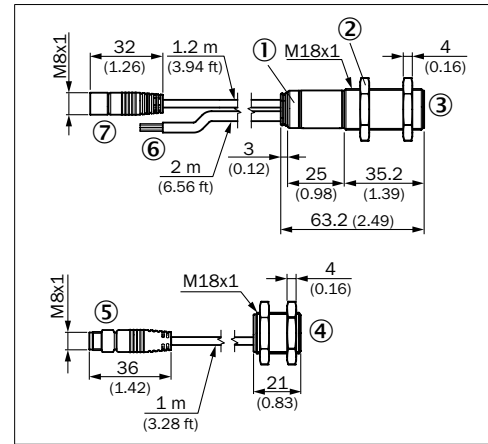


Fig. 6: Structure and dimensions UD18-2xCxxx1 (dimensions in mm (inch))

Dimensions UD18-2xCxxx2

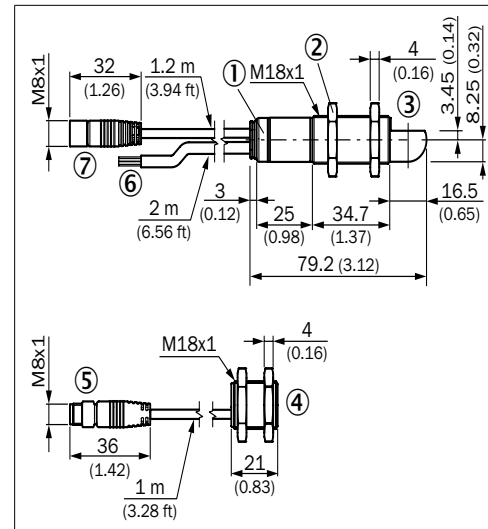


Fig. 7: Structure and dimensions UD18-2xCxxx2 (dimensions in mm (inch))

Dimensions UD18-2xDxxx1

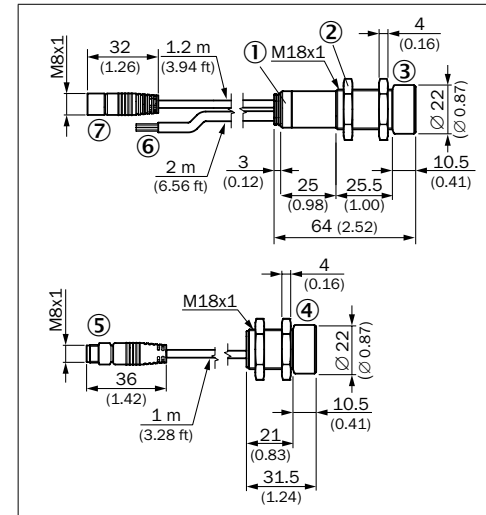


Fig. 8: Structure and dimensions UD18-2xDxxx1 (dimensions in mm (inch))

- LEDs for indicating the status
- Mounting nuts SW 24
- Receiver with evaluation unit
- Sender
- Plug M8x1, 3-pin, for connection with the receiver
- Supply voltage and controls connection cable
- Socket M8x1, 3-pin, for connection with the sender

Status indicators during operation

LEDs	Operational status	Operational status
● (green) illuminated	● (green) illuminated	Single layer
● (green) illuminated	● (green) + ● (red) illuminated (orange)	Single layer override
● (red) illuminated	● (red) illuminated	Double layer
● (red) illuminated	● (red) illuminated	No material
Flashing alternately	Flashing alternately	

Tab. 4: Status indicators during operation

Status indicators during teach-in

LEDs	LEDs	Condition
● (green) illuminated	● (green) illuminated	Execute teach-in
Flashing alternately	Flashing alternately	
● (red) illuminated	● (green) illuminated	Teach-in mounting distance between sender and receiver
Flashing alternately	Flashing alternately	
● (green) illuminated	● (green) illuminated	Teach-in of sensitivity level successful
● (red) illuminated	● (red) illuminated	Teach-in of mounting distance successful
Flashing simultaneously	Flashing simultaneously	
● (red) illuminated	● (red) illuminated	Teach-in failed
Flashing alternately	Flashing alternately	

Tab. 5: Status indicators during teach-in

Maintenance and Care

SICK sensors are maintenance-free.

We recommend that you perform the following work at regular intervals:

- Clean interfaces carefully with water.
- Check the screw connections and plug connections.

Disassembly and Disposal

Any sensor which can no longer be used at the end of the product life cycle must be disposed of in an environmentally friendly manner in accordance with the applicable country-specific waste disposal regulations. The sensor is electronic waste and must under no circumstances be disposed of with general waste. SICK AG is not currently able to take back sensors that can no longer be used.

Sources for Additional Information

Additional information about the sensor, for example the EC declaration of conformity, and its optional accessories can be found on the following online product page:

www.mysick.com/en/ud18_2

Technical Data

Type	UD18-22CC221	UD18-22CC241	UD18-22CC222	UD18-22CC242	UD18-22DC221	UD18-22DC241
Part number	6058910	6058911	6058912	6058913	6058914	6058915
Installation distance	20 mm ... 60 mm, 40 mm ± 3 mm (factory setting)				30 mm ... 70 mm, 50 mm ± 3 mm (factory setting)	
Blind zone	7 mm from sender, 7 mm from receiver					
Resolution	1 material layer					
Response time ^{1), 2)}	2.5 ms, trigger mode: 0.5 ms				5.5 ms, trigger mode: 0.5 ms	
Output time	2 ms, trigger mode ³⁾ : 0.5 ms				5 ms, trigger mode ³⁾ : 0.5 ms	
Switching frequency	250 Hz				100 Hz	
Ultrasonic frequency (typical)	400 kHz				200 kHz	
Detectable material ³⁾	<ul style="list-style-type: none"> Paper with grammages: 20 g/m² ... 2000 g/m² Plastic plates and films: ≤ 0.4 mm Sheet metal and self-adhering films: ≤ 0.3 mm Corrugated paper with flute types F, N and G Japanese paper (Washi) Wafers, PCBs 				<ul style="list-style-type: none"> Papers with grammages: 100 g/m² ... 2000 g/m² Plastic plates and films: ≤ 5 mm Sheet metal and self-adhering films: ≤ 2 mm Corrugated paper with flute types F, N and G Japanese paper (Washi) Wafers, PCBs 	
Switching output ⁴⁾	PNP (200 mA)	NPN (200 mA)	PNP (200 mA)	NPN (200 mA)	PNP (200 mA)	NPN (200 mA)
	<ul style="list-style-type: none"> Q1: switching output "double layer", normally closed Q2: switching output "no material / single layer", normally closed 	<ul style="list-style-type: none"> Q1: switching output "double layer", normally closed Q2: switching output "no material / single layer", normally closed 	<ul style="list-style-type: none"> Q1: switching output "double layer", normally closed Q2: switching output "no material / single layer", normally closed 	<ul style="list-style-type: none"> Q1: switching output "double layer", normally closed Q2: switching output "no material / single layer", normally closed 	<ul style="list-style-type: none"> Q1: switching output "double layer", normally closed Q2: switching output "no material / single layer", normally closed 	<ul style="list-style-type: none"> Q1: switching output "double layer", normally closed Q2: switching output "no material / single layer", normally closed
	Active = V _s - (< 2 V) / Inactive = 0 V	Active ≤ 2 V / Inactive = V _s	Active = V _s - (< 2 V) / Inactive = 0 V	Active ≤ 2 V / Inactive = V _s	Active ≤ 2 V / Inactive = V _s	Active ≤ 2 V / Inactive = V _s
Control inputs	<ul style="list-style-type: none"> C1, C2, C3 Active ≥ 18 V, Inactive ≤ 13 V or inputs not connected 	<ul style="list-style-type: none"> C1, C2, C3 Active ≤ 6 V, Inactive ≥ 10 V or inputs not connected 	<ul style="list-style-type: none"> C1, C2, C3 Active ≥ 18 V, Inactive ≤ 13 V or inputs not connected 	<ul style="list-style-type: none"> C1, C2, C3 Active ≤ 6 V, Inactive ≥ 10 V or inputs not connected 	<ul style="list-style-type: none"> C1, C2, C3 Active ≥ 18 V, Inactive ≤ 13 V or inputs not connected 	<ul style="list-style-type: none"> C1, C2, C3 Active ≤ 6 V, Inactive ≥ 10 V or inputs not connected
Supply voltage V _s ⁵⁾	DC 20 V ... 30 V					
Initialization time	< 300 ms	< 750 ms	< 300 ms	< 750 ms	< 300 ms	< 750 ms
Housing material	<ul style="list-style-type: none"> Nickel-plated brass, PBT plastic, PA plastic Ultrasonic transducer: polyurethane foam, glass epoxy resin 					
Connection type	<ul style="list-style-type: none"> Connection cable with open end, 7 x 0.25 mm², 2 m, PUR Sender: Connection cable to receiver with M8 plug, 3-pin, 1 m, PUR Receiver: Connection cable to sender with M8 socket, 3-pin, 1.2 m, PUR 					
Indication	2 LEDs					
Weight	130 g				160 g	
Sending axis	Straight		Angled		Straight	
Enclosure rating as per EN 60529	IP 65					
Protection class	III					
Ambient temperature	Operation: +5 °C ... +60 °C, Storage: -40 °C ... +85 °C					
Max. tightening torque for mounting nuts	15 Nm					

1) Configurable via Connect+ Software

2) When changing the operational status from "single layer" to "double layer" in sensitivity level "thick": UD18-2xCxxx: 6.5 ms; UD18-2xDxxx: 15.5 ms

3) Approximate values: Should be qualified for every application

4) Switching outputs Q1 and Q2 short-circuit protected

5) Limit values, reverse-polarity protected. Operation in short-circuit protected network, max. 8 A

Tab. 6: Technical Data