

1) Активная поверхность, 2) Носитель данных, 3) Свободная зона



## Display/Operation

Индикация функций	СД желтый TP (присутствует тэг) СД зеленый Питание (ВКЛ)
-------------------	---

## Electrical connection

Разъем	M12x1-Male, 4-pin, A-coded
--------	----------------------------

## Electrical data

EN 300330-1	Питание, класс 5
Остаточная волнистость, макс.	1.3 V <sub>ss</sub>
Потребление тока, макс., при 24 В=	150 mA
Рабочее напряжение U <sub>B</sub>	18...30 В= Поддержка только LPS/класс 2

## Environmental conditions

EN 60068-2-27, ударная нагрузка	да
EN 60068-2-32, свободное падение	да
EN 60068-2-6, вибрация	да
Длительная ударная нагрузка	да
Степень защиты	IP68
Степень защиты согласно DIN 40050	IP69K
Температура окружающей среды	0...70 °C
Температура хранения	-20...85 °C

## General data

Разрешение на эксплуатацию/конформность	CE Ecolab cULus FCC IC WEEE
Форма антенны	круглая

## Material

Активная поверхность, материал	PA 12
Материал корпуса	Высококачественная сталь (1.4404), адаптер PA 6

## Mechanical data

Размеры	Ø 30 x 83 мм
Снаряженная масса	100.00 g
Установка	без металла (свободная зона)

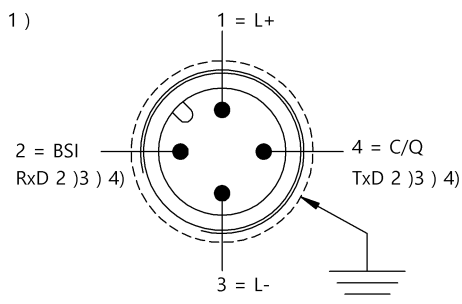
## Output/Interface

Версия IO-Link	1.1
Интерфейс	IO-Link 1.1
Параметры процесса, IN	10 байта

## Remarks

При первичном оснащении: комплектующие см. на сайте [www.balluff.com](http://www.balluff.com)  
При монтаже соблюдайте действующие в вашей стране технические стандарты и предписания.  
Комплектующие заказываются отдельно.  
Значения, если не указано иное, приведены для нормальных условий.  
При монтаже в металл: соблюдайте свободную зону.

## Connector Drawings



- 1) Вид в направлении вставки
- 2) BSI service interface
- 3) Do not connect power
- 4) (Only for Balluff Service)

Help Views

**BIS M-406-045-001-\_\_**

	BIS M-112-02/L	BIS M-134-10/L- HT	BIS M-135-03/L- HT
passende Datenträger Appropriate data carriers			
Abstand Datenträger zu Metall in mm ( a ) Data carrier distance to metal in mm	>50 >15 >10	>50	>50
Freizone Datenträger in mm ( b ) Data carrier clear zone in mm	>150 >90 >70	>150	>150
Schreibabstand in mm Write distance in mm	0-38 0-25 0-15	0-24	0-42
Leseabstand in mm Read distance in mm	0-38 0-25 0-15	0-24	0-42
Versatz in mm bei Abstand von	0 ±22 ±16 ±13 5 ±22 ±16 ±13 9 ±22 ±14 ±10 12 ±20 ±13 ±8 15 ±20 ±12 ±6 18 ±20 ±10 20 ±20 ±8 22 ±20 ±6 24 ±20 ±4 25 ±20 ±4 30 ±16 35 ±10 38 ±10 42 43 45 50 52 60 65 70	±18 ±18 ±18 ±16 ±16 ±16 ±5 ±5	±28 ±28 ±28 ±28 ±28 ±28 ±25 ±25 ±25 ±20 ±5 ±5
Offset in mm at distance			

