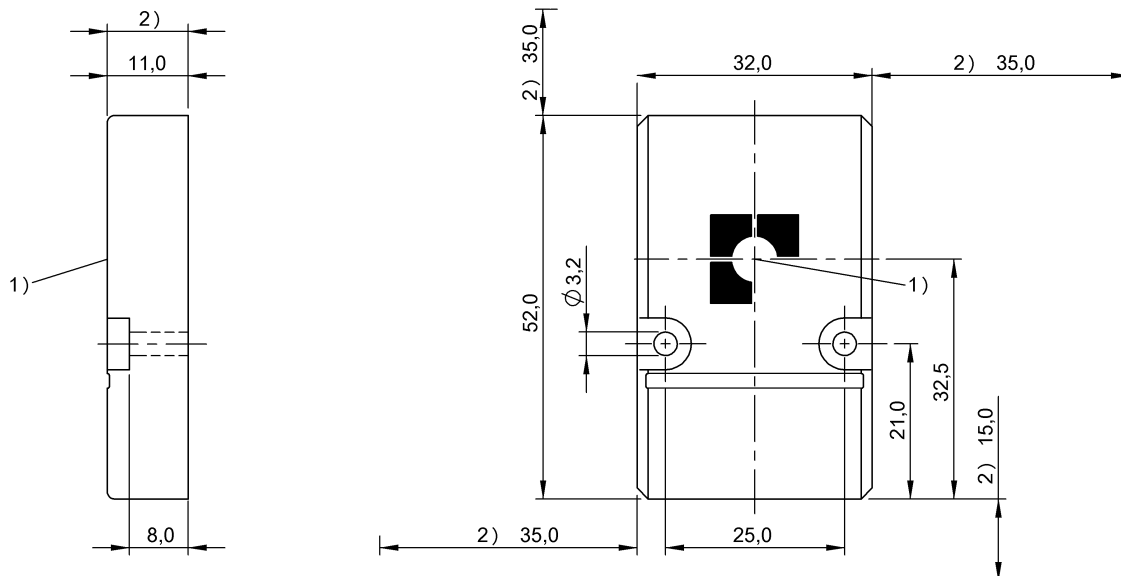


Высокие частоты (13,56 МГц)

BIS M-108-20/A

Код заказа: BIS0111

# BALLUFF



1) Активная поверхность, 2) Свободная зона



## Electrical data

Время программирования	для 16 байт: 0,060 с
Время считывания	для 16 байт: 0,03 с Идент. польз. для 8 байт: 0,02 с
Длительность хранения данных/лет	≥ 10 при 55 °С
Структура памяти	256 × 32 байт
Циклы считывания	неограниченно
Число циклов программирования	10 000 000 000

## Environmental conditions

EN 60068-2-27, ударная нагрузка	да
EN 60068-2-32, свободное падение	да
EN 60068-2-6, вибрация	да
Длительная ударная нагрузка	да
Степень защиты	IP67
Температура окружающей среды	-25...70 °С
Температура хранения	-25...85 °С

## Functional Characteristics

Данные пользователя, чтение/запись	8192 Byte
Серийный номер UID, только для считывания	8 Byte
Тип памяти	FRAM

## General data

EN 55022	Gr.1,KI.B
Разрешение на эксплуатацию/конформность	CE WEEE
Форма антенны	круглая

## Material

Материал корпуса	PBT, GF
------------------	---------

## Mechanical data

Размеры	32 x 11 x 52 мм
Снаряженная масса	27.00 g
Установка	без металла (свободная зона) на металл

## Remarks

При монтаже в металл: соблюдайте свободную зону.  
Указание времени, включая контроль данных.  
Условия использования см. в документации к соответствующей головке записи/считывания.  
Только в сочетании с подходящей головкой записи/считывания.  
Значения, если не указано иное, приведены для нормальных условий.  
Ударная нагрузка недопустима.