

Photoelectric proximity sensor
with background suppression
Operating instructions

Safety notes

- Not a safety component in accordance with EU Machinery Directive.
- Read the operating instructions before commissioning.
- UL: Only for NFPA 79 applications
- Connection, mounting, and setting is only to be performed by trained specialists.
- When commissioning, protect the device from moisture and contamination.

Correct use

The GTB10 is a photoelectric sensor for the optical, noncontact detection of objects.

Starting operation

1 Connect the device to the power supply: For devices with plug connectors, attach the cable socket while the device is deenergized and screw it in tightly. Connect the individual wires of the connecting cable as shown in Graphic [D]. Switch on the operating voltage. The green indicator LED lights up.

2 Check the application conditions: Adjust the sensing range and distance to the object or background and the remission of the object according to the corresponding diagram [E]. (Reflectance: 6 % = black, 18 % = gray, 90 % = white)

3 Direct light spot onto the object. The object is positively identified when the yellow indicator LED lights up continuously.

4 Sensing range adjustment via potentiometer: Position object for detection in the beam path. Turn the potentiometer clockwise until the yellow indicator LED lights up continuously. Remove the object, the yellow indicator LED switches off, adjustment is complete.

If the yellow indicator LED does not go out or if it flashes, slowly turn the potentiometer counter-clockwise until the yellow indicator LED switches off. Reposition the object. If the yellow indicator LED lights up continuously, adjustment is complete. If the object cannot be positively detected, check the application conditions (see 2).

5 Setting light/ dark switching [A1]:

Rotary switch to L = light switching
Rotary switch to D = dark switching

GTB10-Rnnnn: Switching behavior corresponds to Q (PNP), L; [B]

Maintenance

SICK light barriers are maintenance-free. We recommend doing the following regularly
- clean the external lens surfaces
- check the screw connections and plug-in connections.
- Do not use alcohol for cleaning.

No modifications may be made to devices.

SICK

8016624.12ZH 0519 COMAT

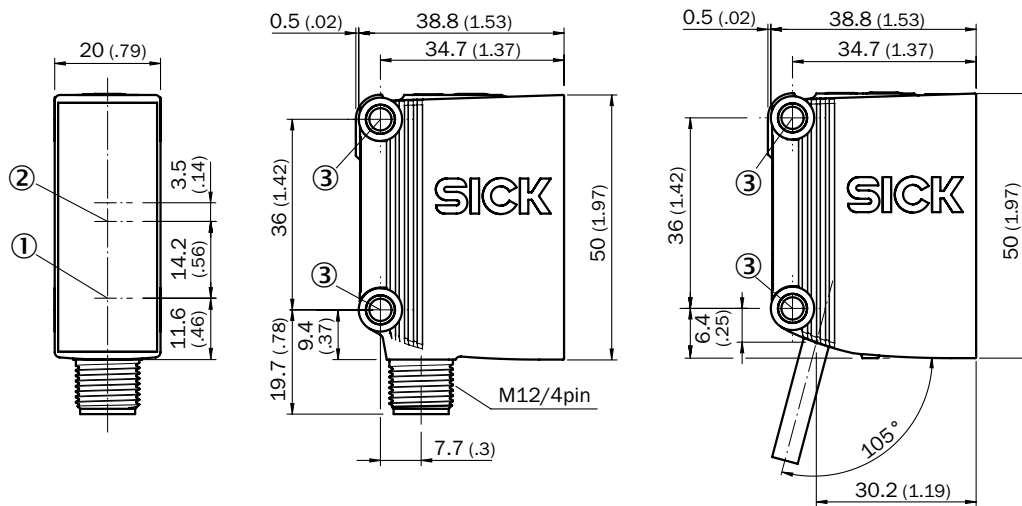
GTB10

Australia Phone +61 (3) 9457 0600 1800 33 48 02	Netherlands Phone +31 (0) 30 229 25 44 New Zealand Phone +64 9 415 0459 0800 222 278 - tollfree
Austria Tollfree Phone +43 (0) 2236 62288-0	Norway Phone +47 67 81 50 00
Belgium/Luxembourg Phone +32 (0) 2 466 55 66	Poland Phone +48 22 539 41 00
Brazil Phone +55 11 3215-4900	Romania Phone +40 356-17 11 20
Canada Phone +1 905.771.1444	Russia Phone +7 495 283 09 90
Czech Republic Phone +420 234 719 500	Singapore Phone +65 6744 3732
Chile Phone +56 (2) 2274 7430	Slovakia Phone +421 482 901 201
China Phone +86 20 2882 3600	Slovenia Phone +386 591 78849
Denmark Phone +45 45 82 64 00	South Africa Phone +27 10 060 0550
Finland Phone +358-9-25 15 800	South Korea Phone +82 2 786 6321/4
France Phone +33 1 64 62 35 00	Spain Phone +34 93 480 31 00
Germany Phone +49 (0) 2 11 53 010	Sweden Phone +46 10 110 10 00
Greece Phone +30 210 6825100	Switzerland Phone +41 41 619 29 39
Hong Kong Phone +852 2153 6300	Taiwan Phone +886-2-2375-6288
Hungary Phone +36 1 371 2680	Turkey Phone +90 (216) 528 50 00
India Phone +91-22-6119 8900	United Arab Emirates Phone +971 (0) 4 88 65 878
Israel Phone +972 97110 11	United Kingdom Phone +44 (0)17278 31121
Italy Phone +39 02 27 43 41	USA Phone +1 800.325.7425
Japan Phone +81 3 5309 2112	Vietnam Phone +65 6744 3732
Malaysia Phone +603-8080 7425	Mexico Phone +52 (472) 748 9451

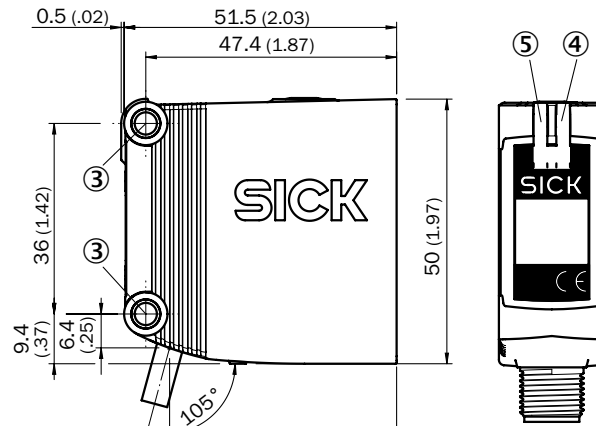
SICK AG, Erwin-Sick-Strasse 1, D-79183 Waldkirch
Detailed addresses and further locations at www.sick.com

BZ 1149

A
GTB10-Pnnnn
GTB10-Mnnnn
GTB10-Fnnnn
GTB10-Ennnn

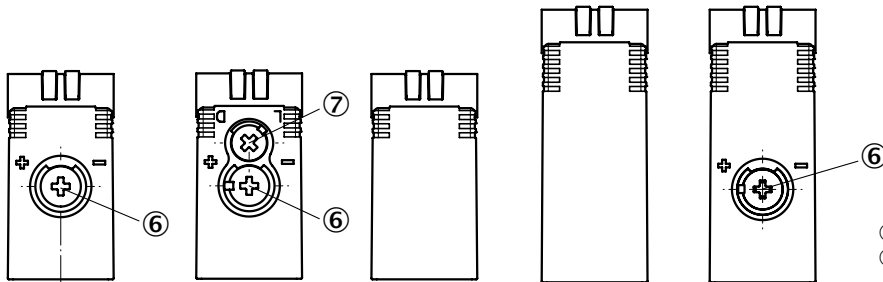


GTB10-Rnnnn

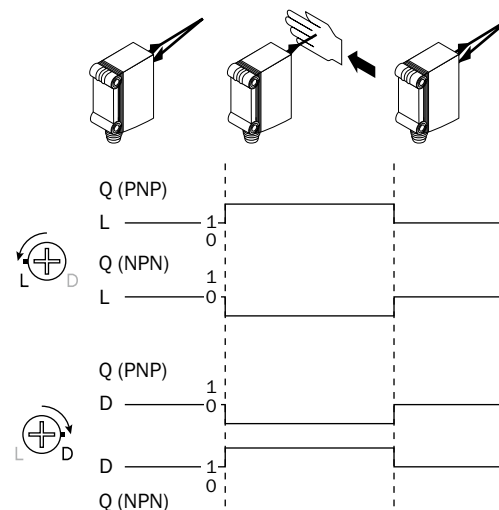


- ① Center of optical axis, sender
- ② Center of optical axis, receiver
- ③ Mounting hole, Ø 4.2 mm
- ④ LED indicator yellow: Light received
- ⑤ LED signal strength indicator green: power on

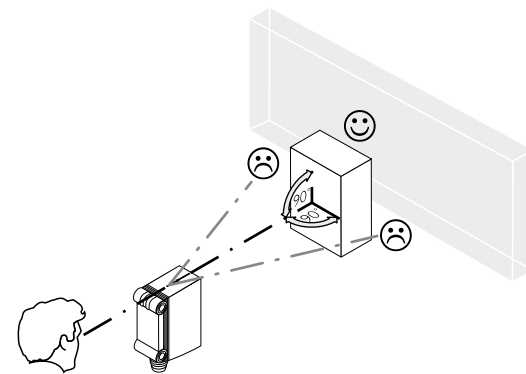
A1



B



C



More representatives and agencies at www.sick.com - Subject to change without notice - The specified product features and technical data do not represent any guarantee.

Weitere Niederlassungen finden Sie unter www.sick.com - Irrtümer und Änderungen vorbehalten - Angegebene Produkteigenschaften und technische Daten stellen keine Garantieerklärung dar.

Plus de représentations et d'agences à l'adresse www.sick.com - Sujet à modification sans préavis - Les caractéristiques de produit et techniques indiquées ne constituent pas de déclaration de garantie.

Para mais representantes e agências, consulte www.sick.com - Alterações poderão ser feitas sem prévio aviso - As características do produto e os dados técnicos apresentados não constituem declaração de garantia.

Altri rappresentanti ed agenzie si trovano su www.sick.com - Contenuti soggetti a modifiche senza preavviso - Le caratteristiche del prodotto e i dati tecnici non rappresentano una dichiarazione di garanzia.

Más representantes y agencias en www.sick.com - Sujeto a cambio sin previo aviso - Las características y los datos técnicos especificados no constituyen ninguna declaración de garantía.

欲了解更多代表机构和代理商信息，请登录 www.sick.com - 如有更改，不另行通知 - 对所给出的产品特性和技术参数的正确性不予保证。

その他の営業所は www.sick.com よりご覧ください - 予告なしに変更されることがあります - 記載されている製品機能および技術データは保証を明示するものではありません。

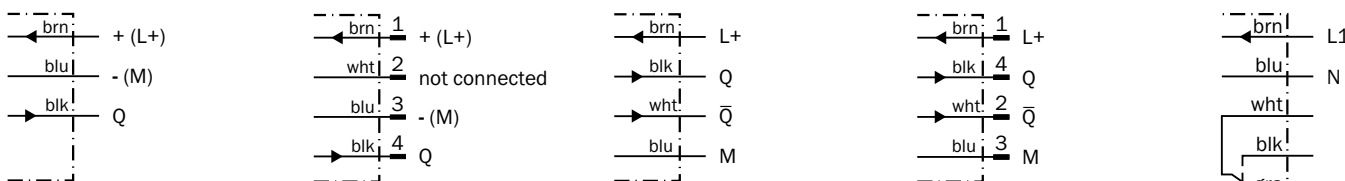
D
GTB10-P1nnn
GTB10-N1nnn
GTB10-P8nnn
GTB10-N8nnn

GTB10-P4nnn
GTB10-N4nnn
GTB10-P6nnn
GTB10-N6nnn
GTB10-P7nnn
GTB10-N7nnn

GTB10-F2nnn
GTB10-E2nnn

GTB10-E4nnn
GTB10-F4nnn
GTB10-E6nnn
GTB10-F6nnn
GTB10-E7nnn
GTB10-F7nnn

GTB10-R3nnn
GTB10-R9nnn



Reflexions-Lichttaster
mit Hintergrundausblendung
Betriebsanleitung

Sicherheitshinweise

- Kein Sicherheitsbauteil gemäß EU-Maschinenrichtlinie.
- Vor der Inbetriebnahme die Betriebsanleitung lesen.
- UL: Nur für NFPA 79-Anwendungen
- Anschluss, Montage und Einstellung nur durch Fachpersonal.
- Gerät bei Inbetriebnahme vor Feuchte und Verunreinigung schützen.

Bestimmungsgemäße Verwendung

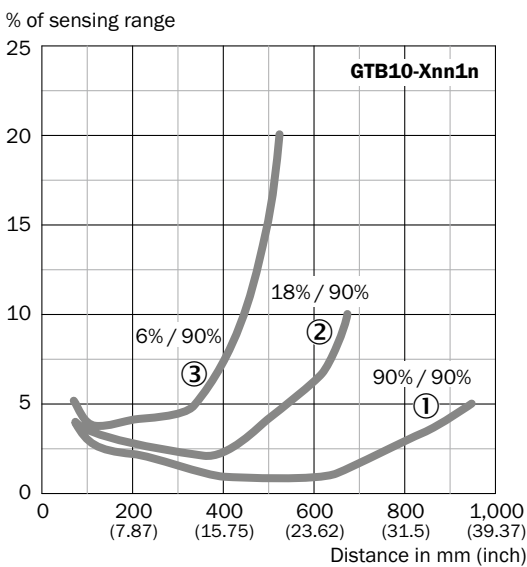
Die optoelektronischen Sensoren GTB10 werden zum optischen, berührungslosen Erfassen von Objekten eingesetzt.

Inbetriebnahme

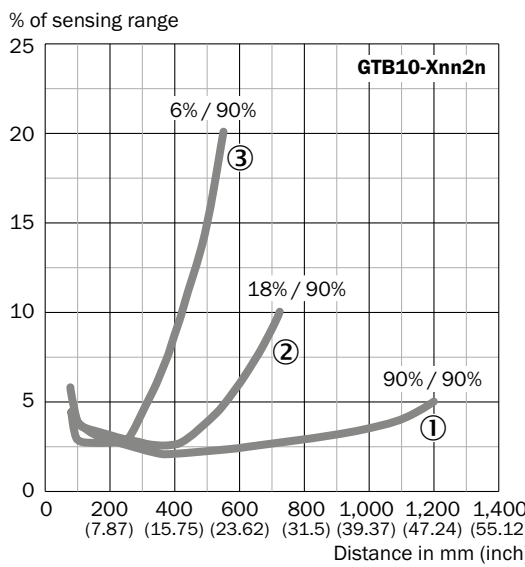
- Gerät an die Spannungsversorgung anschließen: Bei Geräten mit Anschlussstecker Leitungsdose spannungsfrei aufstecken und festschrauben. Die einzelnen Adern der Anschlussleitung entsprechend Grafik [D] anschließen. Betriebsspannung anlegen. Grüne Anzeige-LED leuchtet.
- Einsatzbedingungen prüfen: Tastweite und Distanz zum Objekt bzw. Hintergrund sowie Remissionsvermögen des Objektes mit dem zugehörigen Diagramm [E] abgleichen. (Remission: 6 % = schwarz, 18 % = grau, 90 % = weiß)
- Lichtfleck auf Objekt ausrichten. Objekt wird sicher erkannt, wenn gelbe Anzeige-LED konstant leuchtet.
- Einstellung der Tastweite mit Potentiometer:** Detektionsobjekt im Strahlengang positionieren. Potentiometer nach rechts drehen bis gelbe Anzeige-LED konstant leuchtet. Objekt entfernen, gelbe Anzeige-LED erlischt, Einstellung ist beendet. Falls gelbe Anzeige-LED nicht erlischt oder blinkt, Potentiometer langsam nach links drehen bis gelbe Anzeige-LED erlischt. Objekt erneut positionieren. Leuchtet die gelbe Anzeige-LED konstant, ist die Einstellung beendet. Sollte eine sichere Objektdetektion nicht gewährleistet sein, Einsatzbedingungen prüfen (siehe 2).
- Einstellung hell- / dunkelschaltend [A1]:** Drehschalter auf L = hellerschaltend
Drehschalter auf D = dunkelschaltend
GTB10-Rnnnn: Schaltverhalten entspricht Q (PNP), L; [B]

Wartung
SICK-Lichtschranken sind wartungsfrei. Wir empfehlen, in regelmäßigen Abständen
- die optischen Grenzflächen zu reinigen,
- Verschraubungen und Steckverbindungen zu überprüfen.
- Kein Alkohol zur Reinigung verwenden.
Veränderungen an Geräten dürfen nicht vorgenommen werden.

E
GTB10-xnn1n



GSE-xnn2n



- ① Sensing range on white, 90 % remission
- ② Sensing range on grey, 18 % remission
- ③ Sensing range on black, 6 % remission

