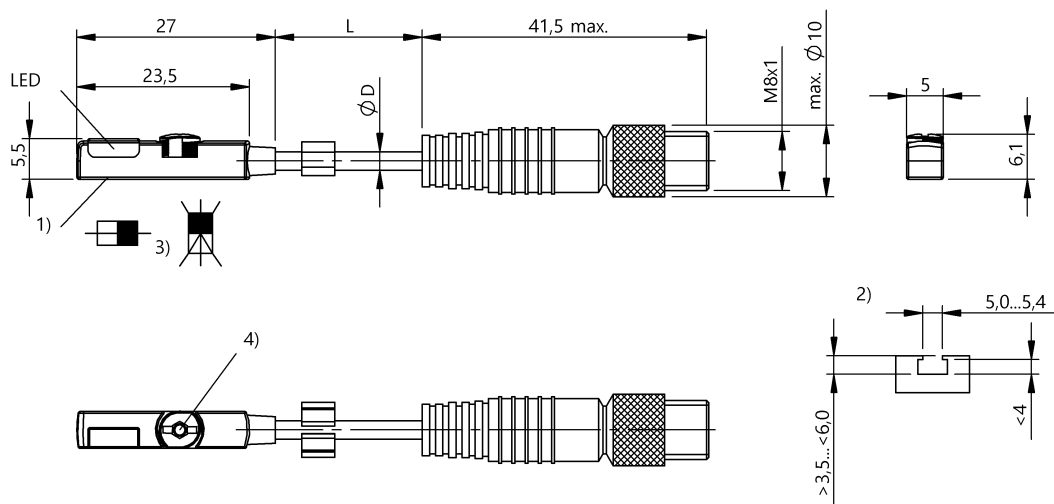


Датчики магнитного поля  
**BMF 235K-NS-C-2A-SA2-S49-00,3**  
 Код заказа: **BMF00C2**

# BALLUFF



1) Активная поверхность, 2) См. примечания, 3) см. примечания, 4) см. примечания



## Basic features

Базовый стандарт	IEC 60947-5-2
Комплект поставки	Кабельный зажим для Т-образного паза
Марка	GLOBAL
Область применения	Пневмоцилиндр с Т-образным пазом. Размеры см. на рисунке.
Принцип действия	Датчик магнитного поля
Разрешение на эксплуатацию/конформность	cULus CE WEEE

## Display/Operation

Индикация функций	да
-------------------	----

## Electrical connection

Диаметр кабеля D	2.50 mm
Защита от короткого замыкания	да
Защита от переполюсовки	да
Кабель	PUR, 0.3 m
Разъем	M8x1-Штекер, 3-конт.
С защитой от неправильного подключения	да

## Electrical data

Выходное сопротивление Ra	открытая дрена
Гарантированная напряженность переключающего поля Na	2 kA/m
Гистерезис H, макс. (% от Hn)	45 %
Емкость нагрузки, макс., при Ue	1 $\mu$ F
Задержка включения Ton, макс.	0,1 мс
Задержка выключения toff, макс.	0,1 мс
Категория применения	=-13
Макс. ток холостого хода Io, без демпфирования	3 mA
Остаточная волнистость, макс. (% от Ue)	15 %
Остаточный ток Ir, макс.	80 $\mu$ A
Падение напряжения статич., макс.	2.5 V
Рабочее напряжение Ub	10...30 VDC
Расчетная напряженность переключающего поля Hn	1.2 kA/m
Расчетное напряжение изоляции Ui	75 V DC
Расчетное рабочее напряжение Ue=	24 V
Расчетный рабочий ток Ie	100 mA
Расчетный ток короткого замыкания	100 A
Частота переключения	3000 Гц

Датчики магнитного поля  
**BMF 235K-NS-C-2A-SA2-S49-00,3**  
Код заказа: **BMF00C2**

# BALLUFF

## Environmental conditions

EN 60068-2-27, ударная нагрузка	Полусинус, 30 гп, 11 мс
EN 60068-2-6, вибрация	55 Гц, амплитуда 1 мм, 3х30 мин
Стат. электричество (ESD)	4А (8 кВ) / 4А (15 кВ) 4А (8 кВ)
Степень загрязнения	3
Степень защиты	IP67
Температура окружающей среды	-25...85 °С
Эмиссия	Группа 1, класс В

## Functional safety

MTTF (40°C)	355 а
-------------	-------

## Material

Активная поверхность, материал	PU
Материал корпуса	PA 12
Материал оболочки	PUR

## Mechanical data

Крепление	сверху вставляется в Т-образный паз
Момент затяжки	0,4 Нм
Размеры	23,5 x 5 x 5,5 мм

## Output/Interface

Переключающий выход	NPN Замыкающий контакт (NO)
---------------------	-----------------------------

## Range/Distance

Макс. температурный дрейф (% от Hn)	0.3 %
-------------------------------------	-------

## Remarks

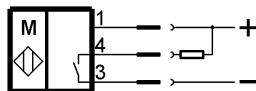
- 3) Демпфирующий магнит с осевой магнетизацией
  - 2) Область применения: пневмоцилиндры с Т-образным пазом. Размеры см. на рисунке.
  - 4) Ключ для винтов с внутренним шестигранником 2,0 мм: макс. момент затяжки 0,4 Н·м. Отвертка 4x0,8 мм: макс. момент затяжки 1 Н·м
- Дополнительная информация по MTTF или V10d содержится в сертификате MTTF / V10d

Указанное значение MTTF / V10d не гарантирует каких-либо свойств и/или срока службы; речь идет только об экспериментальных данных, не имеющих обязательного характера. Эти данные не продлевают срок давности по гарантийным претензиям и не влияют на него каким-либо иным образом.

## Connector Drawings



## Wiring Diagrams



Help Views

