

1) see datasheet

Environmental conditions

Внешние магнитные поля, макс.	30 мТ (нет повреждений)
Внешние магнитные поля, макс., в процессе эксплуатации	1 мТ (не влияет)
Температура окружающей среды	-20...80 °С
Температура хранения	-20...80 °С

General data

Комплект поставки	В упаковке 10 шт.
Область применения	круговые перемещения
Применение	для магнитно-кодируемой системы измерения перемещений BML BM1
Принцип измерения	абсолютная измерительная система
Серия	DSF
Форма	Магнитный диск

Material

Материал	Магнитная резина Высококачественная сталь (1.4021)
----------	---

Mechanical data

Вес	15 g
Внутренний диаметр, допуск	H7
Диаметр, дорожка Master	30.56 mm
Диаметр, дорожка Nonius	23.36 mm
Дорожка, количество	2
Кодирование	ABS NON H (Nonius, 17 Bit, 32/31 PP)
Полюса, количество	64
Размеры	Ø 33.5 mm/Ø 18 mm H7 x 3.5 mm (ODxIDxH)
Типоразмер	Плоская шайба
Чип, середина к оси вращения	13.48 mm
Ширина между полюсами	1.5 mm

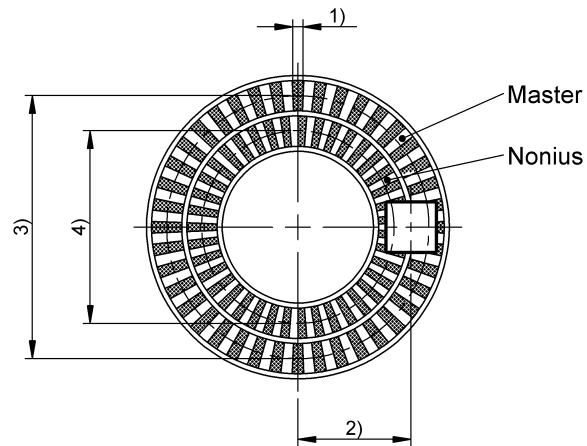
Range/Distance

Класс точности	250"
----------------	------

Remarks

Совместимость с iC-MU150

Help Views



- 1) Pole width
- 2) Chip center distance axis
- 3) Diameter master track
- 4) Diameter nonius track