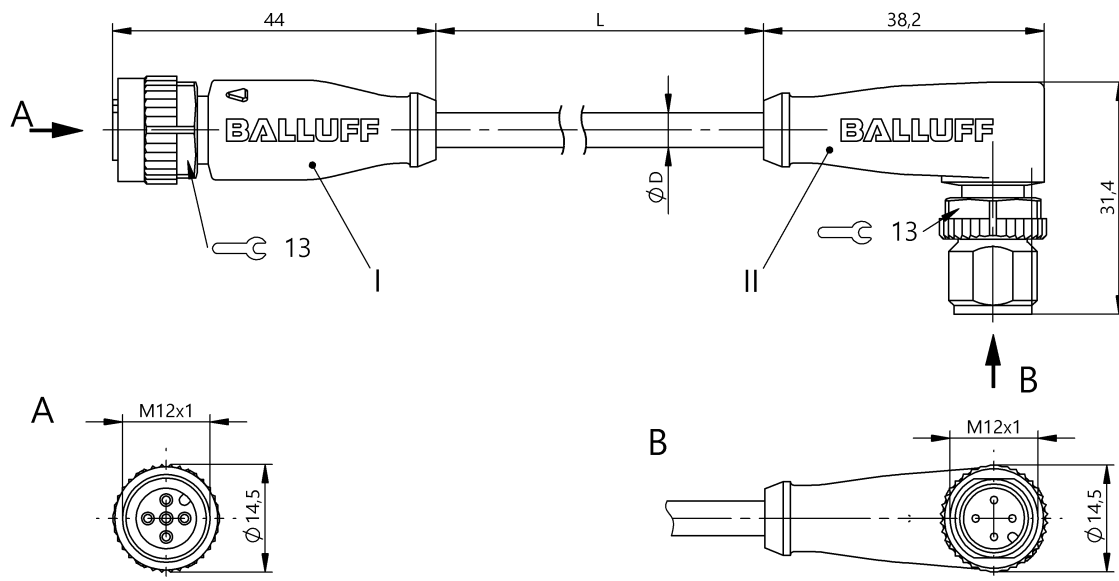


Соединительные провода
BCC M415-M424-3A-304-VX8434-006
 Код заказа: BCC03CL

BALLUFF



4MT5
(CYJV CABLE ASSEMBLY)

Electrical connection

Диаметр кабеля D	4.80 mm ±0.15 mm
Кабель	ПВХ серый, 0.6 м, пригодность для тяговых цепей
Кабель, радиус изгиба мин., гибкая прокладка	10 x D
Кабель, радиус изгиба мин., фиксированная прокладка	5 x D
Кабель, циклы изгиба, мин	2 млн.
Количество проводников	4
Разъем 1	M12x1-Гнездо, прямой, 5--конт., А-с кодированием
Разъем 2	M12x1-Штекер, угловой, 4--конт., А-с кодированием
Сечение проводника	0.34 mm ²
Система	с бесшовной экструд. оболочкой/с бесшовной экструд. оболочкой

Electrical data

Номинальный ток (40 °C)	4.0 A
Рабочее напряжение Ub	250 VDC / 250 VAC

Environmental conditions

Степень защиты	IP67, IP68, IP69K/IP67, IP68, IP69K
Температура кабеля UL, макс., гибкая прокладка	80 °C
Температура кабеля UL, макс., фиксированная прокладка	80 °C
Температура кабеля, гибкая прокладка	5...105 °C
Температура кабеля, тяговая цепь	-5...60 °C
Температура кабеля, фиксированная прокладка	-40...105 °C

General data

Разрешение на эксплуатацию/конформность	cULus E~ WEEE
---	---------------------

Material

Материал держателя контактов	PUR/PUR
Материал контактов	Бронза/Латунь
Материал корпуса	PUR/PUR
Материал накладной гайки	литой под давлением цинковый сплав/литой под давлением цинковый сплав
Материал оболочки кабеля	ПВХ

Соединительные провода
BCC M415-M424-3A-304-VX8434-006
 Код заказа: BCC03CL

BALLUFF

Mechanical data

Длина кабеля L	0.60 m
Момент затяжки кабельного соединителя	0,6 Нм / 0,6 Нм
Оболочка кабеля, цвет	серый
Свойства кабеля	пригодность для тяговых цепей
Скорость перемещения, макс., тяговая цепь	200 m/min

Ускорение, макс., тяговая цепь	5 m/s ²
Ход перемещения по вертикали, макс., тяговая цепь	2 м
Ход перемещения по горизонтали, макс., тяговая цепь	5 м

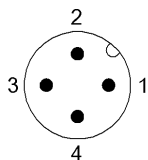
Output/Interface

Переключающий выход	действующий по принципу "исключающего ИЛИ"
---------------------	--

Remarks

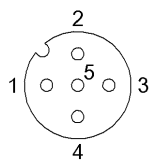
Конструкция кабеля по UL-AWM 2517
 без содержания силикона
 Огнезащита по IEC 60332-2
 Степень защиты по IEC 60529 или ISO 20653, только в свинченном состоянии с ответной частью.

Connector Drawings



II

Конт. 1: коричневый
 Конт. 2: белый
 Конт. 3: синий
 Конт. 4: черн.



I

Конт. 1: коричневый
 Конт. 2: белый
 Конт. 3: синий
 Конт. 4: черн.
 Конт. 5: не занят

Wiring Diagrams

