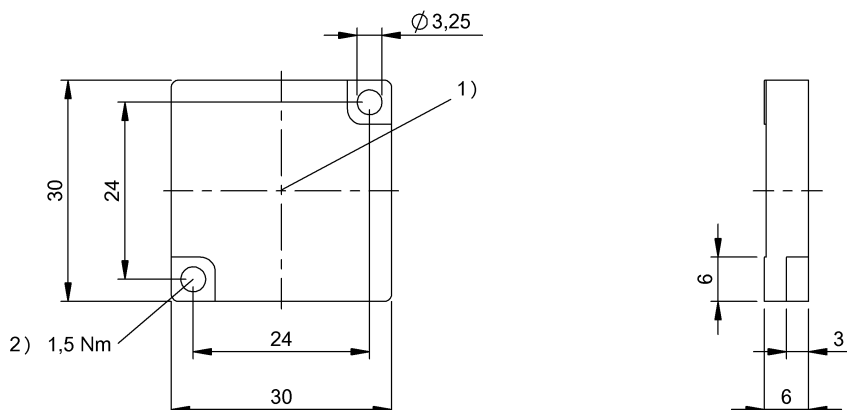


Высокие частоты (13,56 МГц)

BIS M-125-01/L

Код заказа: BIS004E

BALLUFF



1) Активная поверхность, 2) Момент затяжки



Electrical data

Время программирования	для 16 байт: 0,040 с
Время считывания	Идент. польз. для 4 байт: 0,02 с для 16 байт: 0,02 с
Длительность хранения данных/ лет	≥ 10
Структура памяти	47 × 16 байт
Циклы считывания	неограниченно
Число циклов программирования	≥ 100 000

Environmental conditions

EN 60068-2-27, ударная нагрузка	да
EN 60068-2-32, свободное падение	да
EN 60068-2-6, вибрация	да
Длительная ударная нагрузка	да
Степень защиты	IP67
Температура окружающей среды	-25...70 °C
Температура хранения	-25...85 °C

Functional Characteristics

Данные пользователя, чтение/ запись	752 Byte
Серийный номер UID, только для считывания	4 Byte
Тип памяти	EEPROM

General data

EN 55022	Gr.1,KI.B
Разрешение на эксплуатацию/ конформность	CE WEEE
Форма антенны	круглая

Material

Материал корпуса	PBT
------------------	-----

Mechanical data

Размеры	30 x 6 x 30 мм
Снаряженная масса	7.00 g
Установка	без металла (свободная зона)

Remarks

Условия использования см. в документации к соответствующей головке записи/считывания.
Только в сочетании с подходящей головкой записи/считывания.
Значения, если не указано иное, приведены для нормальных условий.
Указание времени, включая контроль данных.
Не допускается кручение, изгиб и ударная нагрузка.