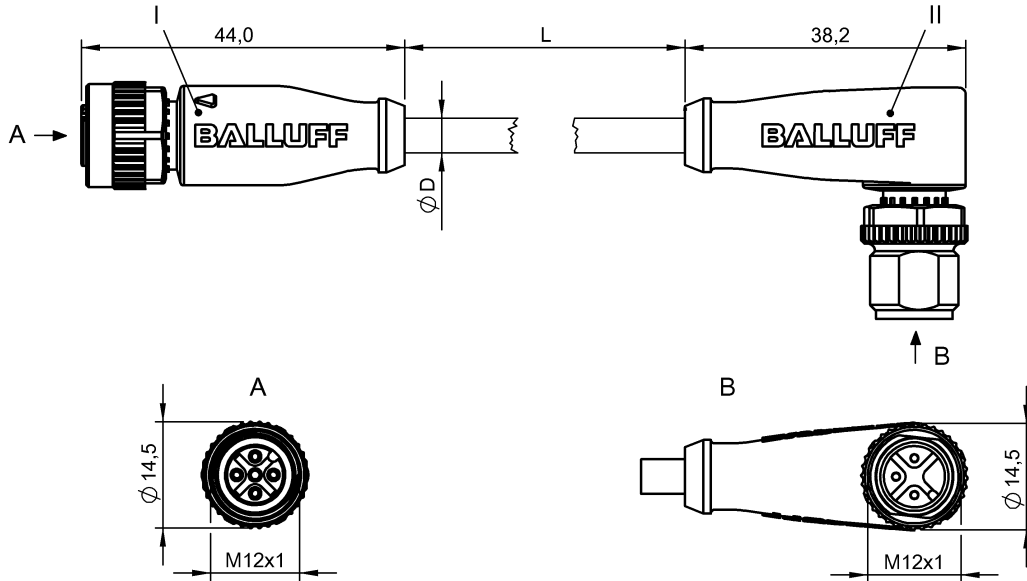


Соединительные провода
BCC M415-M423-3A-300-VX8334-006
 Код заказа: BCC038H

BALLUFF



4MT5
(CYJV CABLE ASSEMBLY)



Electrical connection

| | |
|---|---|
| Диаметр кабеля D | 4.50 mm ±0.15 mm |
| Кабель | ПВХ серый, 0.60 м, пригодность для тяговых цепей |
| Кабель, радиус изгиба мин., гибкая прокладка | 10 x D |
| Кабель, радиус изгиба мин., фиксированная прокладка | 5 x D |
| Кабель, циклы изгиба, мин | 2 млн. |
| Количество проводников | 3 |
| Разъем 1 | M12x1-Гнездо, прямой, 5--конт., A-с кодированием |
| Разъем 2 | M12x1-Штекер, угловой, 3--конт., A-с кодированием |
| Сечение проводника | 0.34 mm ² |
| Система | с бесшовной экструд. оболочкой/с бесшовной экструд. оболочкой |

Electrical data

| | |
|-------------------------|-------------------|
| Номинальный ток (40 °C) | 4.0 A |
| Рабочее напряжение Ub | 250 VDC / 250 VAC |

Environmental conditions

| | |
|---|-------------------------------------|
| Степень защиты | IP67, IP68, IP69K/IP67, IP68, IP69K |
| Температура кабеля UL, макс., гибкая прокладка | 80 °C |
| Температура кабеля UL, макс., фиксированная прокладка | 80 °C |
| Температура кабеля, гибкая прокладка | 5...105 °C |
| Температура кабеля, тяговая цепь | -5...60 °C |
| Температура кабеля, фиксированная прокладка | -40...105 °C |

General data

| | |
|---|---------------------|
| Разрешение на эксплуатацию/конформность | cULus E~ WEEE |
|---|---------------------|

Material

| | |
|------------------------------|---|
| Материал держателя контактов | PUR/PUR |
| Материал контактов | Бронза/Латунь |
| Материал корпуса | PUR/PUR |
| Материал накладной гайки | литой под давлением цинковый сплав/литой под давлением цинковый сплав |
| Материал оболочки кабеля | ПВХ |

Mechanical data

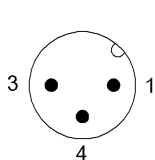
| | |
|---------------------------------------|-------------------------------|
| Длина кабеля L | 0.60 m |
| Момент затяжки кабельного соединителя | 0,6 Нм / 0,6 Нм |
| Оболочка кабеля, цвет | серый |
| Свойства кабеля | пригодность для тяговых цепей |

| | |
|---|--------------------|
| Скорость перемещения, макс., тяговая цепь | 200 m/min |
| Ускорение, макс., тяговая цепь | 5 m/s ² |
| Ход перемещения по вертикали, макс., тяговая цепь | 2 м |
| Ход перемещения по горизонтали, макс., тяговая цепь | 5 м |

Remarks

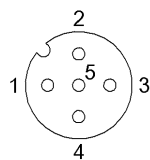
Конструкция кабеля по UL-AWM 2517
 без содержания силикона
 Невоспламеняемость по IEC 60332-1-2
 Степень защиты по IEC 60529 или ISO 20653, только в свинченном состоянии с ответной частью.

Connector Drawings



II

Конт. 1: коричневый
 Конт. 3: синий
 Конт. 4: черн.



I

Конт. 1: коричневый
 Конт. 2: не занят
 Конт. 3: синий
 Конт. 4: черн.
 Конт. 5: не занят

Wiring Diagrams

